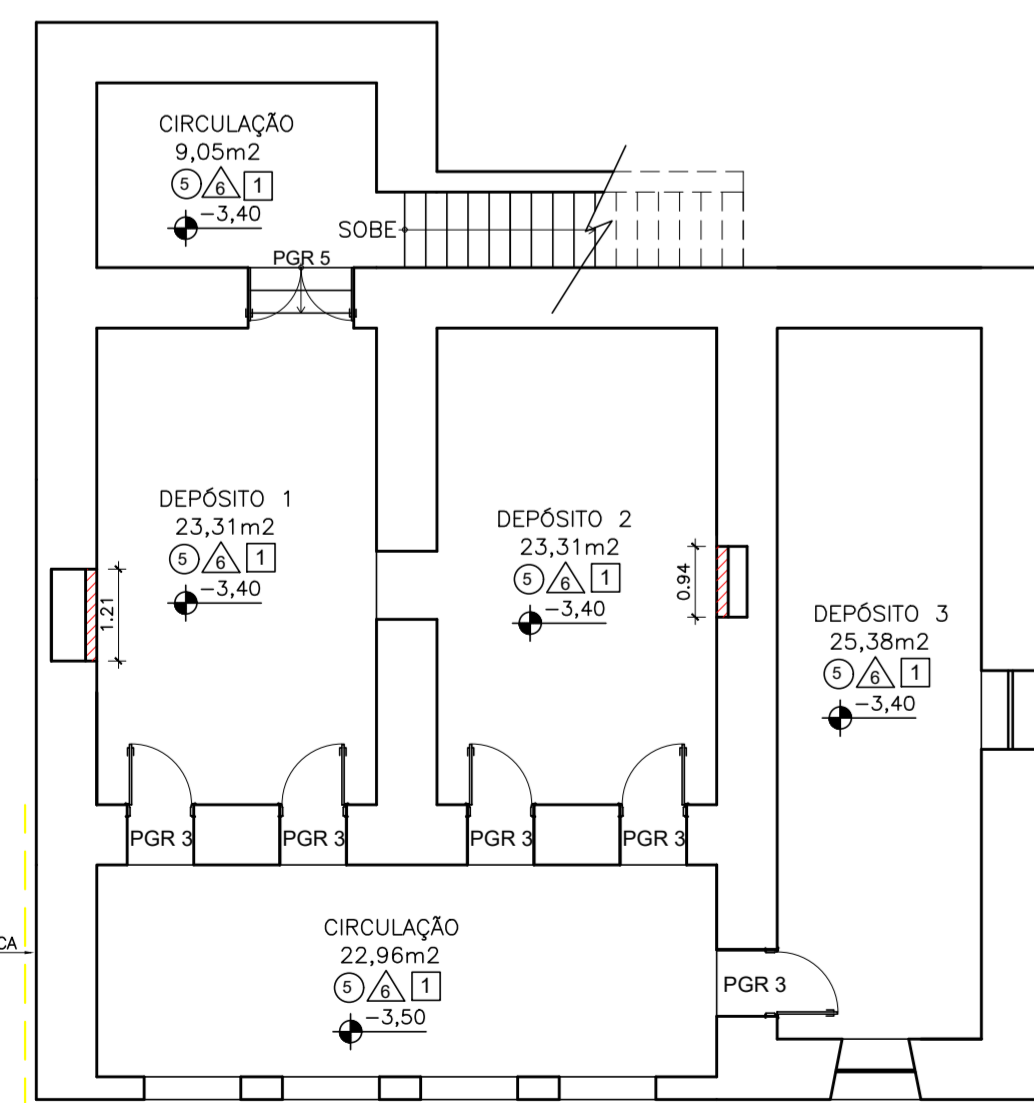


PLANTA BAIXA – PAVIMENTO TÉRREO
ESCALA: 1/100



PLANTA BAIXA DO SUB-SOLO
ESCALA: 1/100

- LEGENDA**
- ALVENARIA EXISTENTE
 - ALVENARIA A CONSTRUIR
 - ALVENARIA A DEMOLIR
 - PINTURA ESPECIAL NA FACHADA

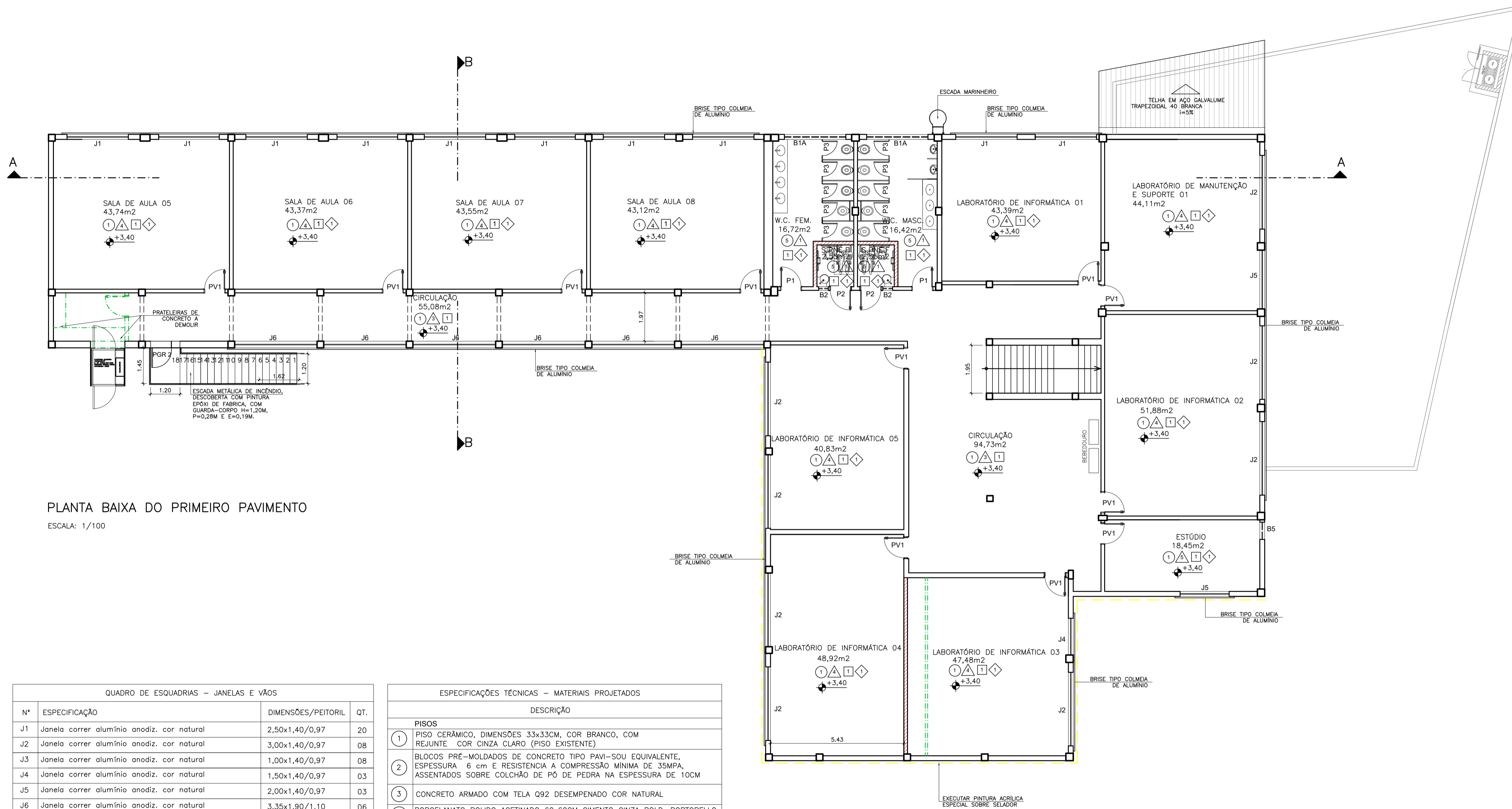
N.º	DESCRIÇÃO	RESP.	DATA
05			
04			
03			
02			
01			

REVISÃO

<p>SEDU</p>	<p>GOVERNO DO ESTADO DO ESPÍRITO SANTO</p> <p>SECRETARIA DE ESTADO DA EDUCAÇÃO - SEDU</p>	<p>CONSÓRCIO CONTROL TEC SETEC</p>
	<p>GERÊNCIA DE REDE FÍSICA ESCOLAR</p>	

<p>TÍTULO: REFORMA EDEM GOMES CARDIM</p>		
<p>ENDEREÇO: RUA WILSON FREITAS, S/N - CENTRO - CEP: 29016340</p>		
<p>FRANQUIA: ARQUITETURA</p>	<p>PROJETO: ARQUITETÔNICO</p>	
<p>SUBSECRETARIO ESTADUAL: AURÉLIO MENEIGUELLI RIBEIRO</p>	<p>GERENTE DA GERÊ: MARCELO AMORIM GONÇALVES</p>	<p>ESCALA: INDICADA</p> <p>UNIDADE: METRO</p>
<p>COORDENADOR GERAL: ÉRICO DA SILVA GUERRA</p>	<p>AUTOR PROJETO: FERNANDA S. PLÁCIDO</p>	<p>CREA-BR: 0600542770</p> <p>CAU-ES: A148723-0</p> <p>CAU-ES: VISTO:</p>
<p>RESPONSÁVEL TÉCNICO:</p>	<p>ARQUIVO: VIX10-PO1-AQ-E-RO-01.dwg</p>	<p>DESENHO: FERNANDA BRANDÃO</p> <p>CAU-ES: VISTO:</p>
<p>REFERÊNCIA: PLANTA BAIXA - TÉRREO - DEMOLIÇÕES PLANTA BAIXA DO SUB-SOLO</p>	<p>FORMATO: A1E5T 300x54mm</p> <p>OBSERVAÇÕES:</p>	<p>DATA: AGOSTO/2021</p> <p>VISTO:</p> <p>REVISÃO:</p>

01
21



PLANTA BAIXA DO PRIMEIRO PAVIMENTO

ESCALA: 1/100

QUADRO DE ESQUADRIAS – JANELAS E VÃOS			
Nº	ESPECIFICAÇÃO	DIMENSÕES/PEITORIL	QT.
J1	Janela correr alumínio anodiz. cor natural	2,50x1,40/0,97	20
J2	Janela correr alumínio anodiz. cor natural	3,00x1,40/0,97	08
J3	Janela correr alumínio anodiz. cor natural	1,00x1,40/0,97	08
J4	Janela correr alumínio anodiz. cor natural	1,50x1,40/0,97	03
J5	Janela correr alumínio anodiz. cor natural	2,00x1,40/0,97	03
J6	Janela correr alumínio anodiz. cor natural	3,35x1,90/1,10	06
B1	Janela basculante alumínio anodiz. cor natural	1,90x0,60/1,70	01
B1A	Janela basculante alumínio anodiz. cor natural	2,50x0,60/1,90	04
B2	Janela basculante alumínio anodiz. cor natural	0,40x0,60/1,90	04
B3	Janela basculante alumínio anodiz. cor natural	1,00x0,80/1,70	02
B4	Janela basculante alumínio anodiz. cor natural	1,60x0,60/1,90	01
B5	Janela basculante alumínio anodiz. cor natural	0,70x0,80/1,70	01
G1	Janela guilhotina em alumínio anodizado natural + vidro liso incolor 6mm – Fassa protés. p/ PNE	2,00x1,20/variável	01
QUADRO DE ESQUADRIAS – COBOGÓS			
C1	Vão em "COBOGÓ" de concreto 40x40CM + selador acrílico + pintura acrílica cor branco brilhante	2,40x0,80/1,70	
QUADRO DE ESQUADRIAS – PORTAS			
P1	Porta em madeira de lei tipo angelim pedra ou equiv., esp. 35mm, maciça c/ friso p/ verniz, padrão SEDU, sem visor	0,80x2,10	16
P2	Porta de abrir em madeira maciça padrão SEDU – PNE maciça c/ friso p/ verniz, padrão SEDU	0,80x2,10	04
P3	Porta de abrir c/ venezianas em alumínio natural – BOKES SANITÁRIOS	0,60x1,60	20
P4	Porta em madeira de lei tipo angelim pedra ou equiv., esp. 35mm, maciça c/ friso p/ verniz, padrão SEDU, sem visor	0,60x2,10	02
PV1	Porta em madeira de lei tipo angelim pedra ou equiv., esp. 35 mm, maciça c/ friso p/ verniz, padrão SEDU, com visor	0,80x2,10	16
PGR 1	Portão de abrir duplo em gradil de aço galvanizado + pint. anticorrosiva + pint. esmalte sintético cor branco brilhante	1,50x2,90	01
PGR 2	Portão de abrir em gradil de ferro tipo barra chata + pint. anticorrosiva + pint. esmalte sintético cor branco brilhante	0,80x2,10	02
PGR 3	Portão de abrir em gradil de ferro tipo barra chata + pint. anticorrosiva + pint. esmalte sintético cor branco brilhante	0,90x2,10	05
PGR 4	Portão de abrir Nylonar 30, malha regular 200x30mm, fio de aço Ø5,00mm, poste de aço galv. 60x40mm	1,00x2,80	02
PGR 5	Portão de abrir em gradil de ferro tipo barra chata + pint. anticorrosiva + pint. esmalte sintético cor branco brilhante	1,40x2,10	01

ESPECIFICAÇÕES TÉCNICAS – MATERIAIS PROJETADOS	
DESCRIÇÃO	
PISOS	
1	PISO CERÂMICO, DIMENSÕES 33x33CM, COR BRANCO, COM REJUNTE COR CINZA CLARO (PISO EXISTENTE)
2	BLOCOS PRÉ-MOLDADOS DE CONCRETO TIPO PAVI-SOU EQUIVALENTE, ESPESURA 6 cm e RESISTENCIA A COMPRESSÃO MÍNIMA DE 35MPa, ASSENTADOS SOBRE COLCHÃO DE PÓ DE PEDRA NA ESPESURA DE 10CM
3	CONCRETO ARMADO COM TELA Q92 DESEMPENADO COR NATURAL
4	PORCELANATO POLIDO ACETINADO 60x60CM CIMENTO CINZA BOLD, PORTOBELLO OU EQUIVALENTE
5	PISO CERÂMICO 45x45CM CARGO PLUS WHITE, PEI-5, ELIANE
PAREDES	
1	CERÂMICA RETIFICADA ATÉ O TETO, ACABAMENTO BRILHANTE, DIM. 33X61CM, REFERÊNCIA DE COR OVIEDO PURO BRANCO – BIANCOGRES OU EQUIVALENTE, JUNTA DE 3 MM, REJUNTE BRANCO
2	RODAPÉ DE FAIXA DE GRANITO CINZA COM LARGURA DE 7 CM + PINTURA ACRÍLICA A 3 DEMÃOS, COR MARFIM (REF. CORAL) OU EQUIVALENTE, SOBRE REBOCO E SELADOR
3	MEIA PAREDE REVESTIDA COM 12 FILEIRAS DE CERÂMICA BRANCA 10X10 CM E RODAPÉ/RODAPAREDE DE FAIXA DE GRANITO CINZA COM LARGURA DE 7 CM. ACIMA DA FAIXA, PINTURA ACRÍLICA COR AREIA (REF. CORAL), A 3 DEMÃOS SOBRE REBOCO E SELADOR
4	MEIA PAREDE REVESTIDA COM 12 FILEIRAS DE CERÂMICA BRANCA 10X10 CM E RODAPÉ/RODAPAREDE DE FAIXA DE GRANITO CINZA COM LARGURA DE 7 CM. ACIMA DA FAIXA, PINTURA ACRÍLICA COR VERDE KIVI (REF. CORAL), A 3 DEMÃOS SOBRE REBOCO E SELADOR
5	PLACAS DE ESPUMA ACÚSTICA TIPO RANHURADA, COLADA SOBRE PAREDE JA ACABADA, DIM 50X50X2CM, A PROVA DE FOGO, COM DENSIDADE DE 26 KG/M³, COLOCADAS ATÉ O TETO
6	RODAPÉ DE FAIXA DE GRANITO CINZA COM LARGURA DE 7 CM + PINTURA ACRÍLICA A 3 DEMÃOS, COR BRANCO NEVE (REF. CORAL) OU EQUIVALENTE, SOBRE REBOCO E SELADOR
TETO	
1	MASSA CORRIDA PVA E PINTURA PVA COR BRANCO SOBRE O TETO
SOLEIRA	
1	SOLEIRA EM GRANITO CINZA ANDORINHA, ESP. 2CM, LARGURA DE 15CM (EXISTENTE)
MURETAS E MUROS	
1	PINTURA ACRÍLICA SEMI-BRILHO CINZA CLARO REF. CORAL OU EQUIVALENTE A 3 DEMÃOS COM SELADOR, SOBRE REBOCO

LEGENDA	
	ALVENARIA EXISTENTE
	ALVENARIA A CONSTRUIR
	ALVENARIA A DEMOLIR
	PINTURA ESPECIAL NA FACHADA

Nº.	DESCRIÇÃO	RESP.	DATA
05			
04			
03			
02			
01			

REVISÃO

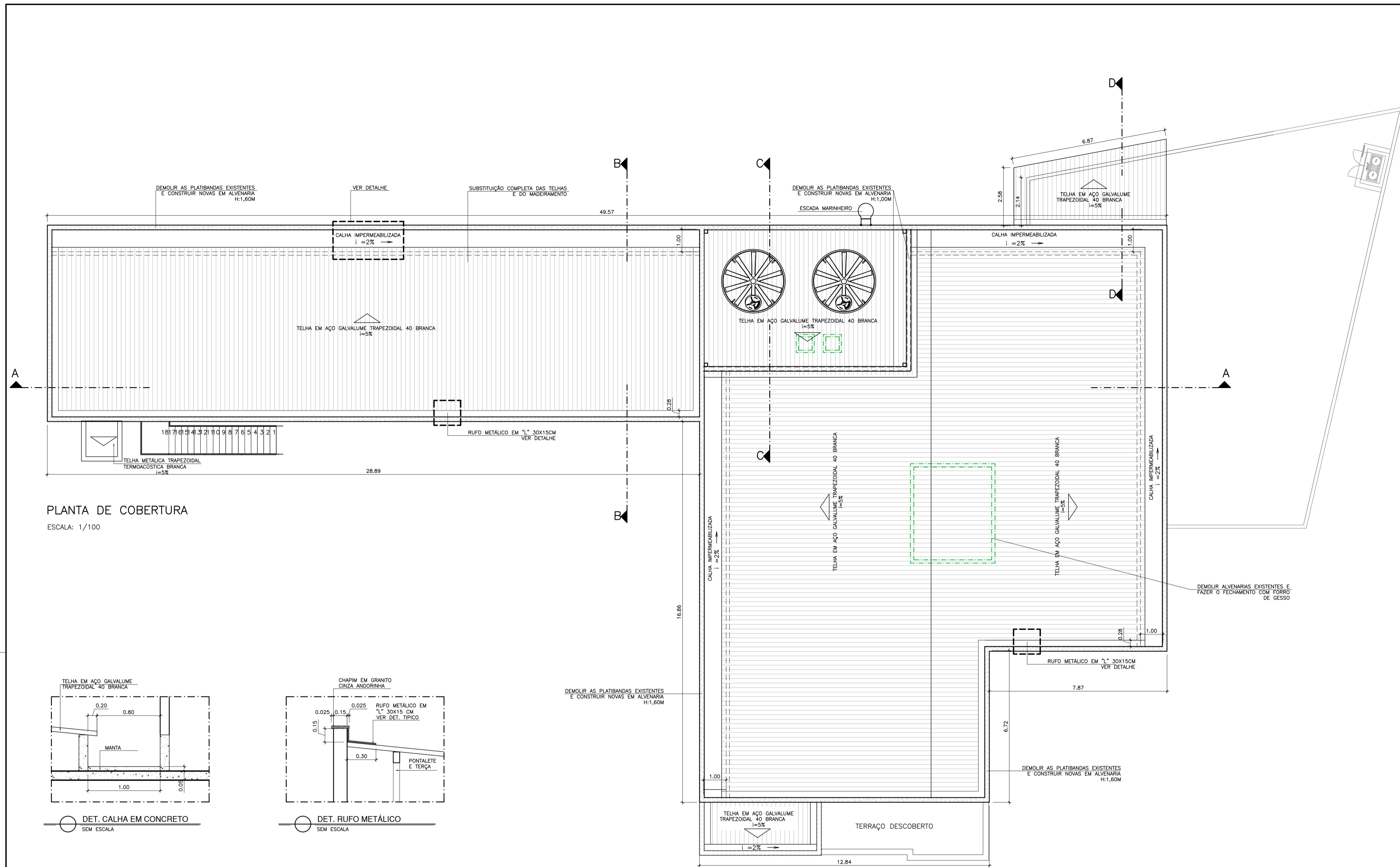
GOVERNO DO ESTADO DO ESPÍRITO SANTO
SECRETARIA DE ESTADO DA EDUCAÇÃO - SEDU
GERÊNCIA DE REDE FÍSICA ESCOLAR

CONSORCIO CONTROL TEC | SETEC

REFORMA EDEM GOMES CARDIM

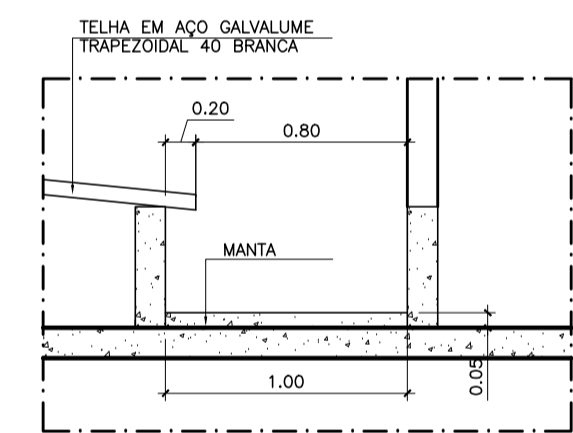
ENDEREÇO: RUA WILSON FREITAS, S/N – CENTRO – CEP: 29016340

PRANCHA: ARQUITETURA	PROJETO: ARQUITETÔNICO
SUBSECRETÁRIO ESTADUAL: AURÉLIO MENEGUELLI RIBEIRO	ESCALA: INDICADA UNIDADE: METRO
GERENTE DA GERFE: MARCELO AMORIM GONÇALVES	CREA-BR: 0600542770
COORDENADOR GERAL: ÉRICO DA SILVA GUERRA	CAU-ES: A148723-0
AUTOR PROJETO: FERNANDA S. PLÁCIDO	CAU-ES: VISTO:
CO-AUTOR PROJETO:	CAU-ES: VISTO:
RESPONSÁVEL TÉCNICO:	CREA: VISTO:
ARQUIVO: VIX10-P01-AQ-E-R0-02.dwg	DESENHO: FERNANDA BRANDÃO VISTO:
REFERÊNCIA: PLANTA BAIXA DO 1º PAVIMENTO	FOLHA: 02 / 21
FORMATO: A1	OBSERVAÇÕES: DATA: AGOSTO/2021 VISTO: REVISÃO:

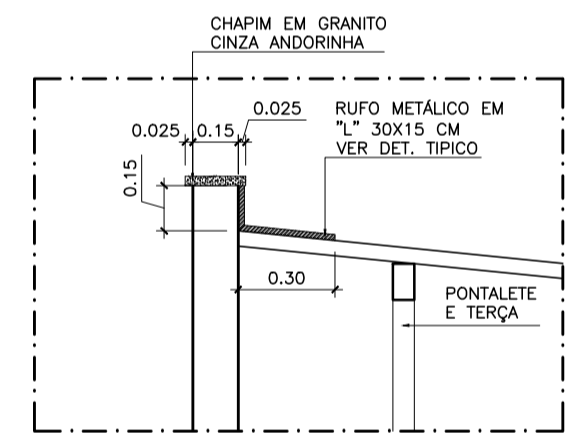


PLANTA DE COBERTURA

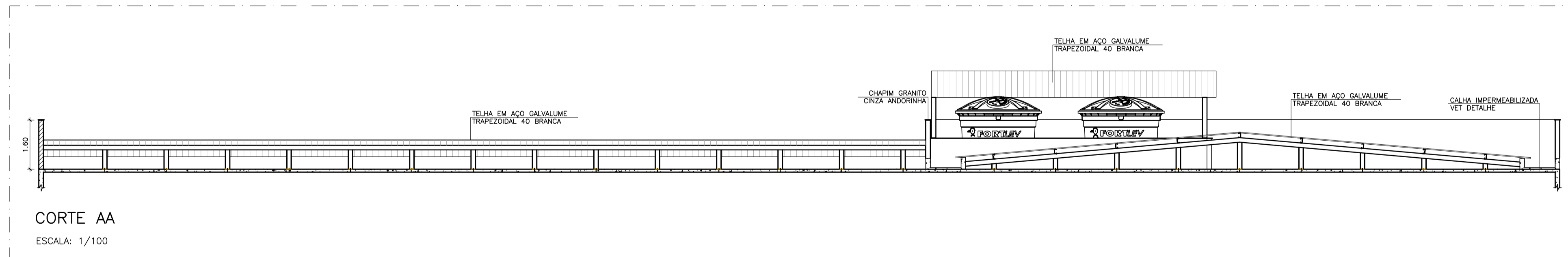
ESCALA: 1/100



DET. CALHA EM CONCRETO
SEM ESCALA

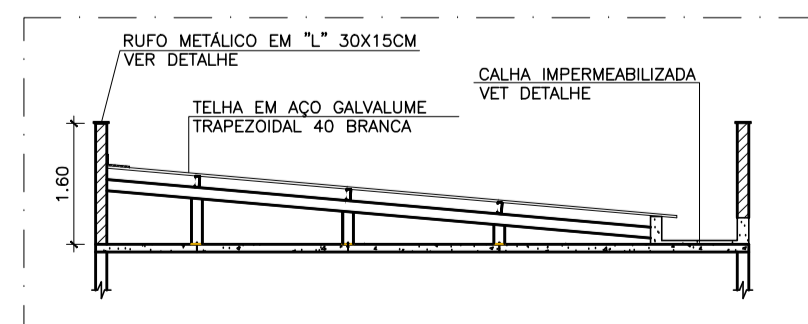


DET. RUFO METÁLICO
SEM ESCALA



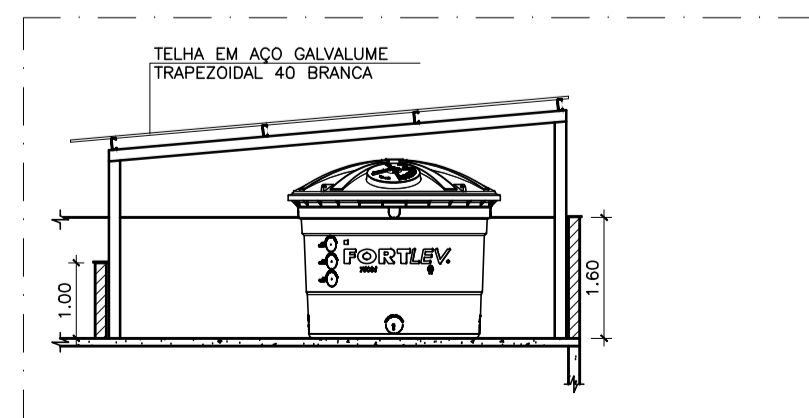
CORTE AA

ESCALA: 1/100



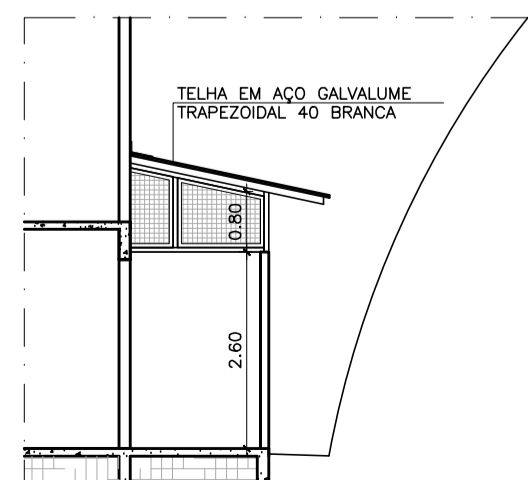
CORTE BB

ESCALA: 1/100



CORTE CC

ESCALA: 1/100

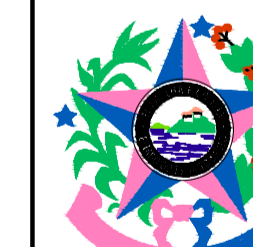


CORTE DD

ESCALA: 1/100

N.º	DESCRIÇÃO	RESP.	DATA
05			
04			
03			
02			
01			

REVISÃO



GOVERNO DO ESTADO DO ESPÍRITO SANTO

SECRETARIA DE ESTADO DA EDUCAÇÃO - SEDU

CONSÓRCIO CONTROLTEC | SETEC

SEDU

GERÊNCIA DE REDE FÍSICA ESCOLAR

TÍTULO: REFORMA EEEM GOMES CARDIM

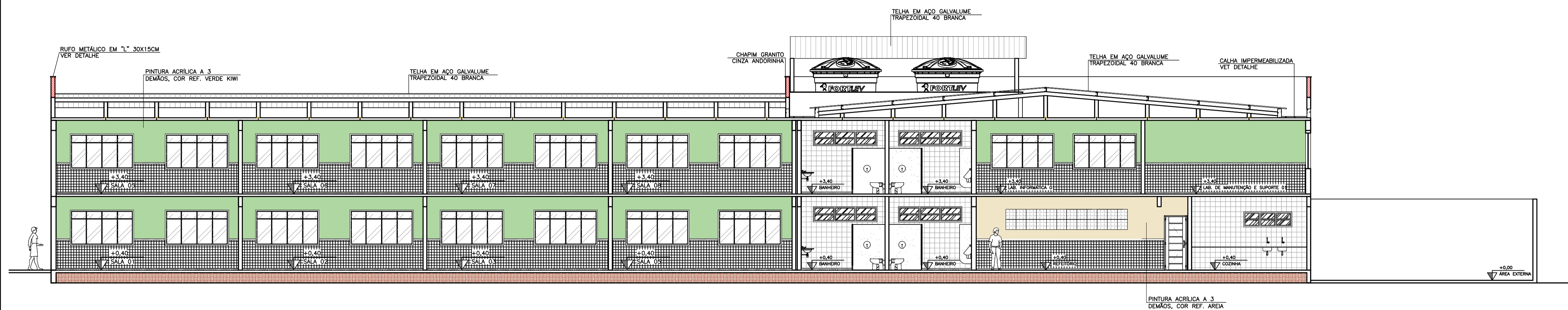
ENDEREÇO: RUA WILSON FREITAS, S/N - CENTRO - CEP: 29016340

PRANCHAS	PROJETO	ARQUITETÔNICO
ARQUITETURA		
SUBSECRETÁRIO ESTADUAL:	AURÉLIO MENEGUELLI RIBEIRO	
GERENTE DA GERFE:	MARCELO AMORIM GONÇALVES	ESCALA: INDICADA UNIDADE: METRO
COORDENADOR GERAL:	ÉRICO DA SILVA GUERRA	CREA-BR: 0600542770
AUTOR PROJETO:	FERNANDA S. PLÁCIDO	CAU-ES: A148723-0
CO-AUTOR PROJETO:		CAU-ES: VISTO:
RESPONSÁVEL TÉCNICO:		CREA: VISTO:
ARQUIVO:	VIX10-P01-AQ-E-R0-03.dwg	DESENHO: FERNANDA BRANDÃO VISTO:

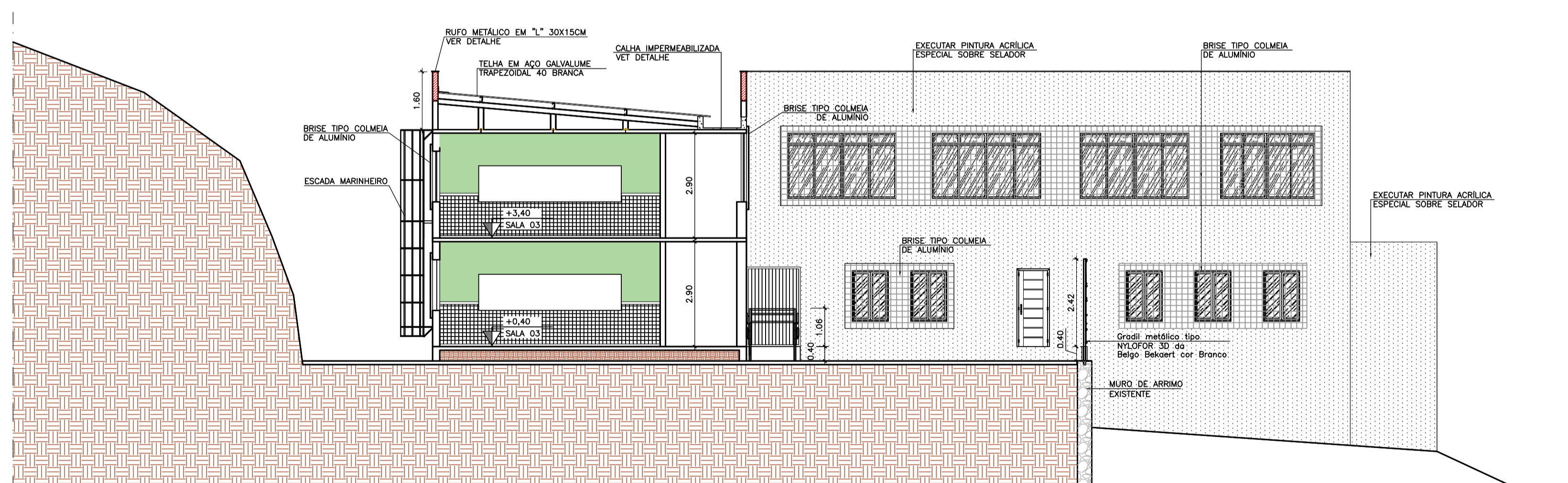
REFERÊNCIA: PLANTA DE COBERTURA DETALHE CALHA EM CONCRETO DETALHE RUFO METÁLICO CORTES

FOLHA: 03/21

FORMATO:	OBSERVAÇÕES:	DATA:	VISTO:	REVISÃO:
A1		AGOSTO/2021		



CORTE AA
ESCALA: 1/100



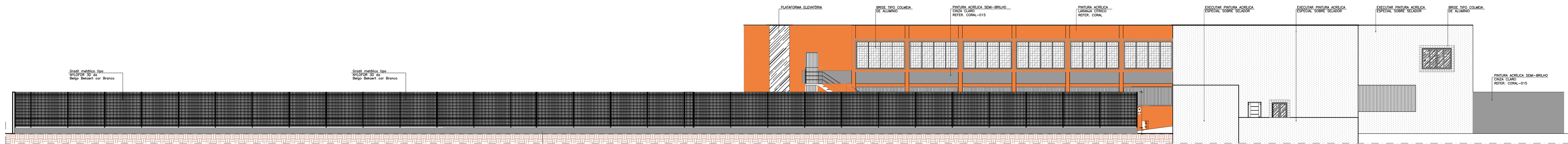
CORTE BB
ESCALA: 1/100

05			
04			
03			
02			
01			
N.º	DESCRIÇÃO	RESP.	DATA

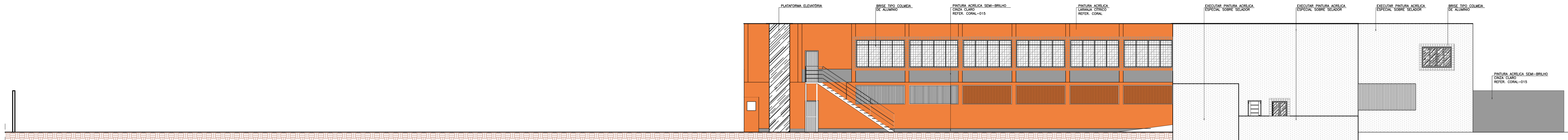
REVISÃO

<p>SEDU</p>	<p>GOVERNO DO ESTADO DO ESPÍRITO SANTO</p> <p>SECRETARIA DE ESTADO DA EDUCAÇÃO - SEDU</p>	<p>CONSÓRCIO CONTROL TEC SETEC</p>
	<p>GERÊNCIA DE REDE FÍSICA ESCOLAR</p>	
	<p>TÍTULO: REFORMA EEEM GOMES CARDIM</p>	

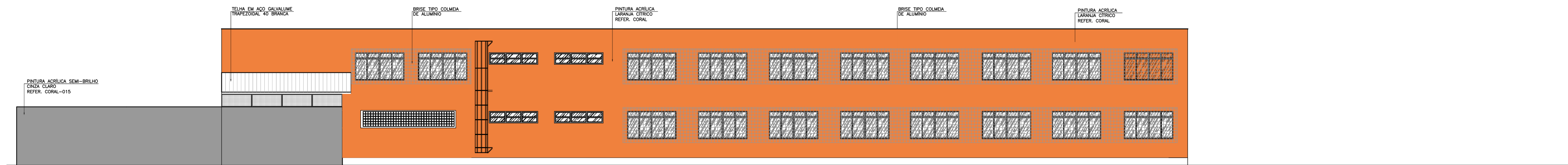
<p>ENDEREÇO: RUA WILSON FREITAS, S/N - CENTRO - CEP: 29016340</p>			
<p>PRANCHA: ARQUITETURA</p>		<p>PROJETO: ARQUITETÔNICO</p>	
<p>SUBSECRETÁRIO ESTADUAL: AURÉLIO MENEGUELLI RIBEIRO</p>		<p>ESCALA: INDICADA</p>	<p>UNIDADE: METRO</p>
<p>GERENTE DA GERFE: MARCELO AMORIM GONÇALVES</p>		<p>CREA-BR: 0600542770</p>	<p>VISTO:</p>
<p>COORDENADOR GERAL: ÉRICO DA SILVA GUERRA</p>		<p>CAU-ES: A148723-0</p>	<p>VISTO:</p>
<p>AUTOR PROJETO: FERNANDA S. PLÁCIDO</p>		<p>CAU-ES:</p>	<p>VISTO:</p>
<p>CO-AUTOR PROJETO:</p>		<p>CREA:</p>	<p>VISTO:</p>
<p>RESPONSÁVEL TÉCNICO:</p>		<p>CREA:</p>	<p>VISTO:</p>
<p>ARQUIVO: VIX10-P01-AQ-E-R0-04.dwg</p>		<p>DESENHO: FERNANDA BRANDÃO</p>	<p>VISTO:</p>
<p>REFERÊNCIA: CORTES</p>			<p>FOLHA: 04 21</p>
<p>FORMATO: A1</p>	<p>OBSERVAÇÕES:</p>	<p>DATA: AGOSTO/2021</p>	<p>VISTO: REVISÃO:</p>



FACHADA FRONTAL – MURO E GRADIL NYLOFOR
ESCALA: 1/100




FACHADA FRONTAL
ESCALA: 1/100



FACHADA FUNDO
ESCALA: 1/100

05			
04			
03			
02			
01			
N.º	DESCRIÇÃO	RESP.	DATA

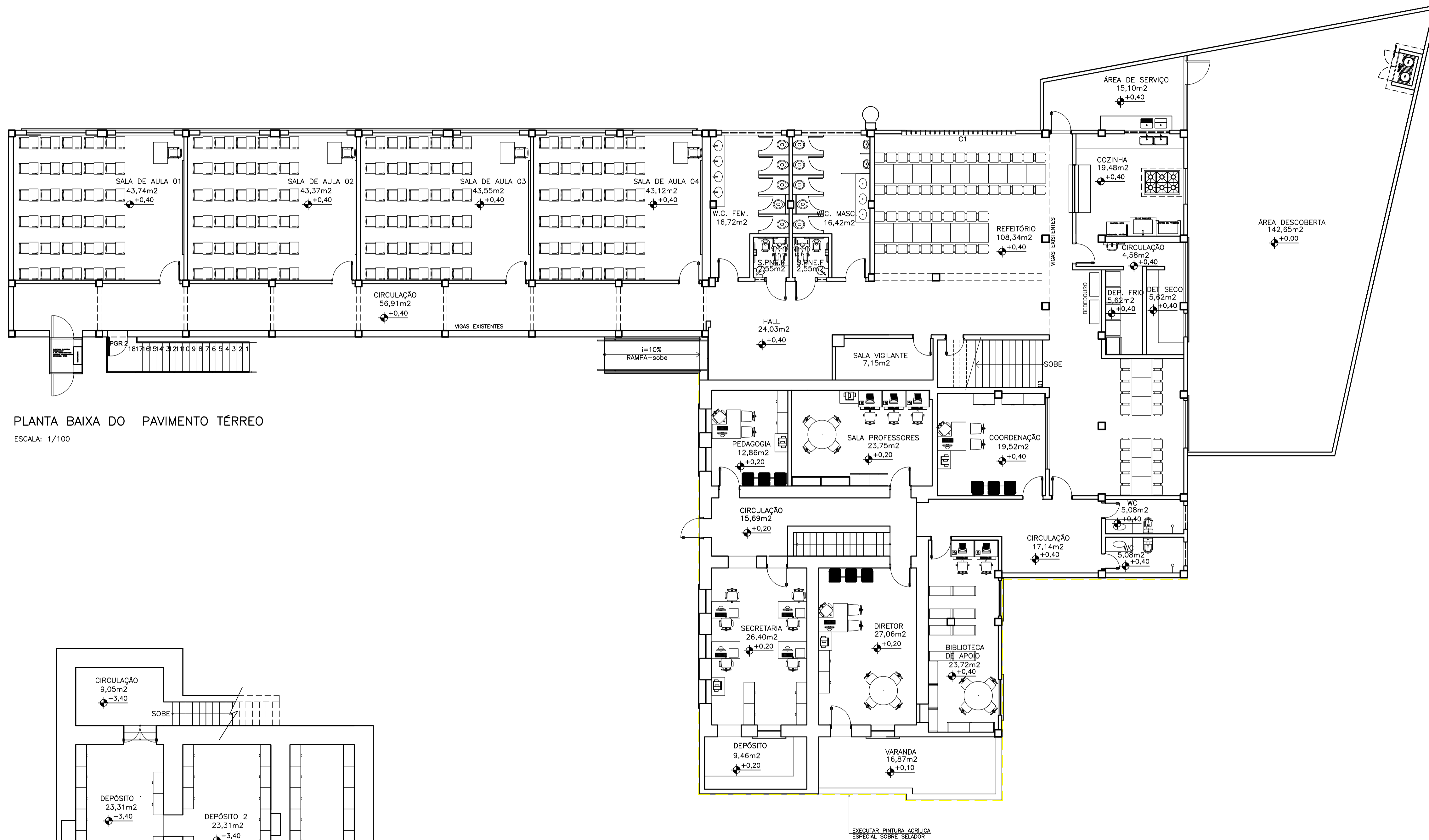
R E V I S Ã O



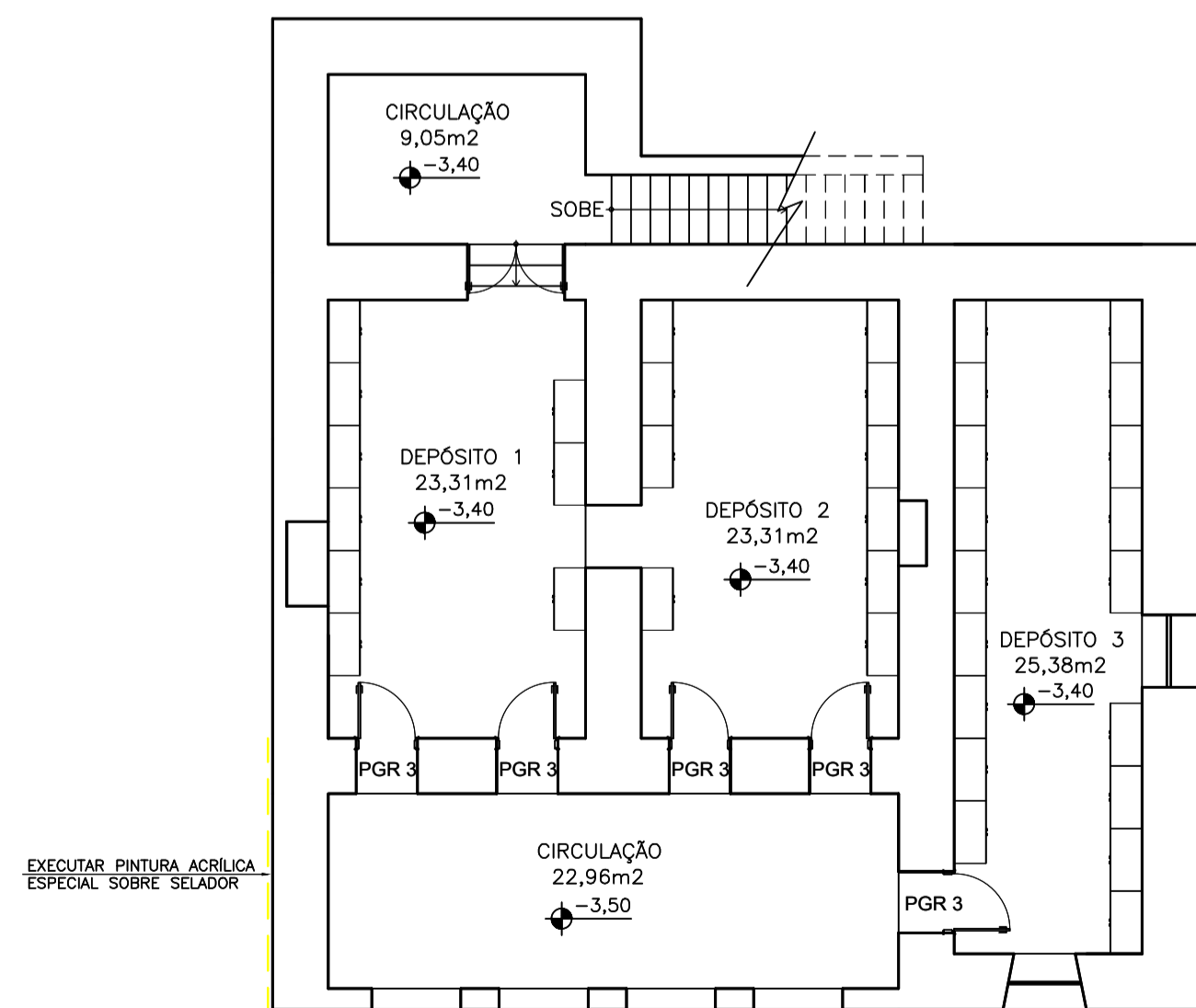
GOVERNO DO ESTADO DO ESPÍRITO SANTO
SECRETARIA DE ESTADO DA EDUCAÇÃO - SEDU
GERÊNCIA DE REDE FÍSICA ESCOLAR

CONSORCIO CONTROL TEC | SETEC

TÍTULO: REFORMA EEEM GOMES CARDIM			
ENDEREÇO: RUA WILSON FREITAS, S/N - CENTRO - CEP: 29016340			
FRANQUIA: ARQUITETURA		PROJETO: ARQUITETÔNICO	
SUBSECRETARIO ESTADUAL: AURELIO MENEZUELLI RIBEIRO		ESCALA: INDICADA UNIDADE: METRO	
GERENTE DA GERTE: MARCELO AMORIM GONCALVES		CREA-BR: 0600542770	
COORDENADOR GERAL: ERICO DA SILVA GUERRA		CAU-ES: A148723-0	
AUTOR PROJETO: FERNANDA S. FLACIDO		CAU-ES: VISTO:	
CO-AUTOR PROJETO:		CREA: VISTO:	
RESPONSÁVEL TÉCNICO:		CREA: VISTO:	
ARQUIVO: VIX10-PO1-AQ-E-RO-05.dwg		DESENHO: FERNANDA BRANDÃO	
REFERÊNCIA: FACHADAS		05 21	
FORMATO: ATEST 130x54mm	OBSERVAÇÕES:	DATA: AGOSTO/2021	REVISÃO:



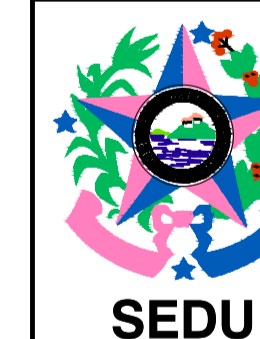
PLANTA BAIXA DO PAVIMENTO TÉRREO
ESCALA: 1/100



PLANTA BAIXA DO SUB-SOLO
ESCALA: 1/100

05			
04			
03			
02			
01			
N.º	DESCRIÇÃO	RESP.	DATA

REVISÃO



GOVERNO DO ESTADO DO ESPÍRITO SANTO

SECRETARIA DE ESTADO DA EDUCAÇÃO - SEDU

GERÊNCIA DE REDE FÍSICA ESCOLAR

CONSÓRCIO CONTROL TEC | SETEC

SEDU
REFORMA
EEEM GOMES CARDIM

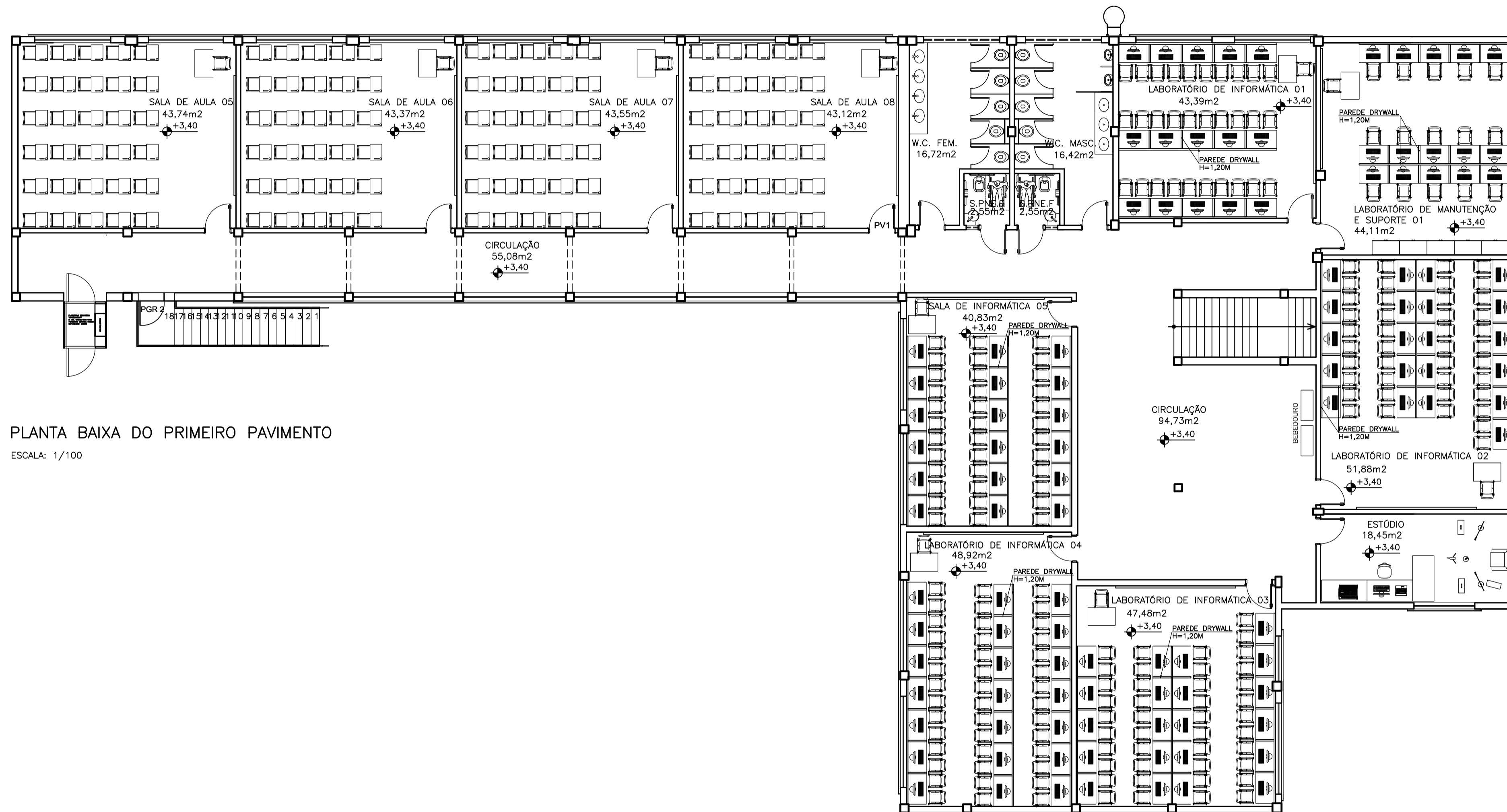
ENDEREÇO: RUA WILSON FREITAS, S/N - CENTRO - CEP: 29016340

PRANCHA: ARQUITETURA	PROJETO: ARQUITETÔNICO
SUBSECRETÁRIO ESTADUAL: AURÉLIO MENEGUELLI RIBEIRO	ESCALA: INDICADA
GERENTE DA GERFE: MARCELO AMORIM GONÇALVES	UNIDADE: METRO
COORDENADOR GERAL: ÉRICO DA SILVA GUERRA	CREA-BR: 0600542770
AUTOR PROJETO: FERNANDA S. PLÁCIDO	CAU-ES: A148723-0
CO-AUTOR PROJETO:	CAU-ES:
RESPONSÁVEL TÉCNICO:	CREA:
ARQUIVO: VIX10-P01-AQ-E-R0-06.dwg	DESENHO: FERNANDA BRANDÃO

REFERÊNCIA: PLANTA BAIXA LAYOUT PAVIMENTO TÉRREO

06
21

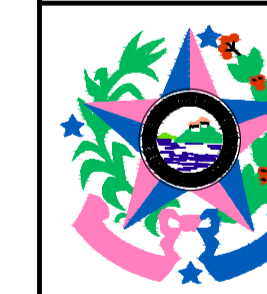
FORMATO: A1	OBSERVAÇÕES:	DATA: AGOSTO/2021	VISTO:	REVISÃO:
-------------	--------------	-------------------	--------	----------



PLANTA BAIXA DO PRIMEIRO PAVIMENTO
ESCALA: 1/100

N.º	DESCRIÇÃO	RESP.	DATA
05			
04			
03			
02			
01			

REVISÃO



GOVERNO DO ESTADO DO ESPÍRITO SANTO

SECRETARIA DE ESTADO DA EDUCAÇÃO - SEDU

GERÊNCIA DE REDE FÍSICA ESCOLAR

CONSÓRCIO CONTROL TEC | SETEC

TÍTULO: **REFORMA EEEM GOMES CARDIM**

ENDEREÇO: RUA WILSON FREITAS, S/N - CENTRO - CEP: 29016340

PRANCHAS: ARQUITETURA PROJETO: ARQUITETÔNICO

GERENTE DA GERFE: MARCELO AMORIM GONÇALVES ESCALA: INDICADA UNIDADE: METRO

COORDENADOR GERAL: ÉRICO DA SILVA GUERRA CREA-BR: 0600542770

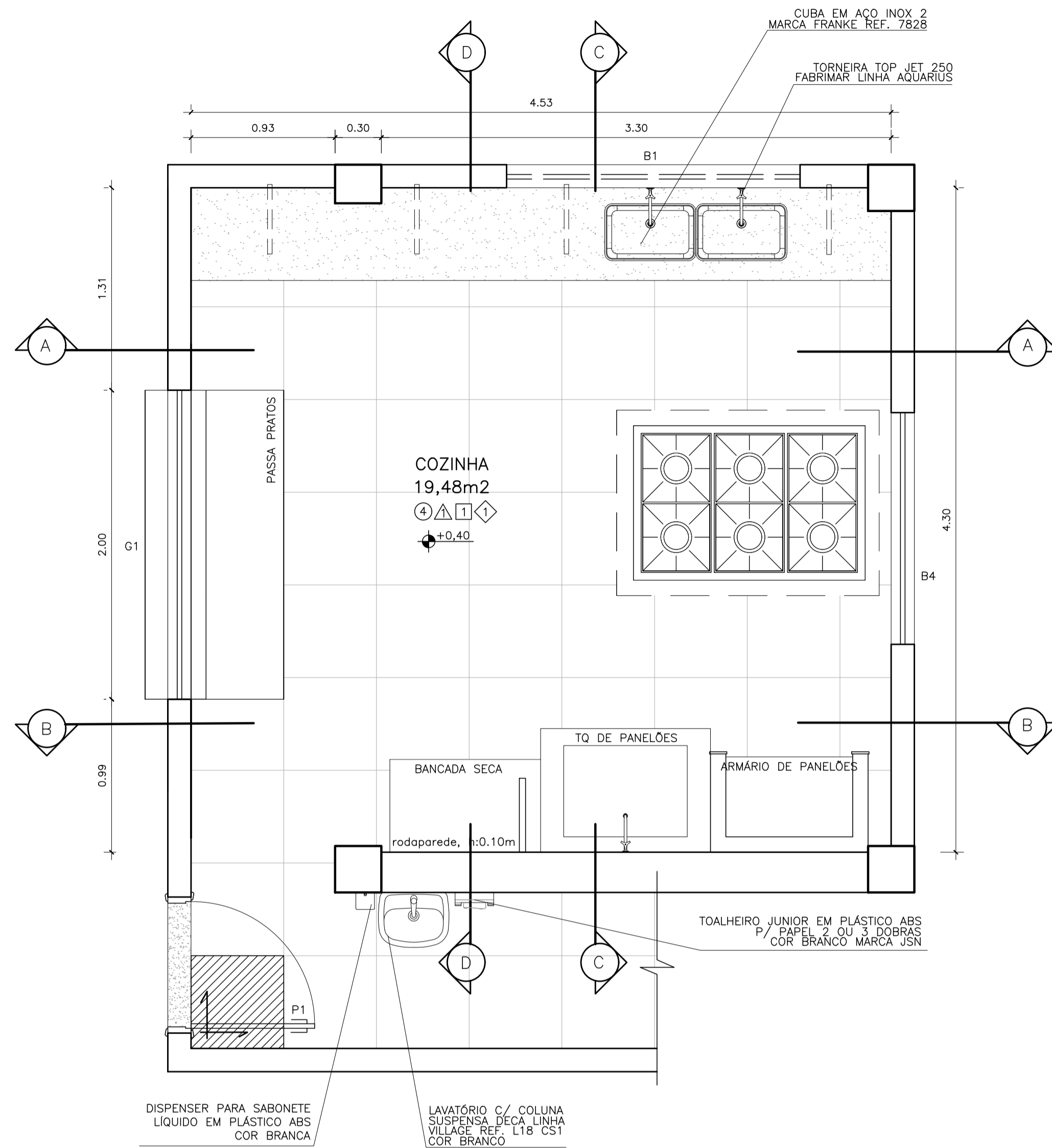
AUTOR PROJETO: FERNANDA S. PLÁCIDO CAU-ES: A148723-0

CO-AUTOR PROJETO: RESPONSÁVEL TÉCNICO: CREA: VISTO:

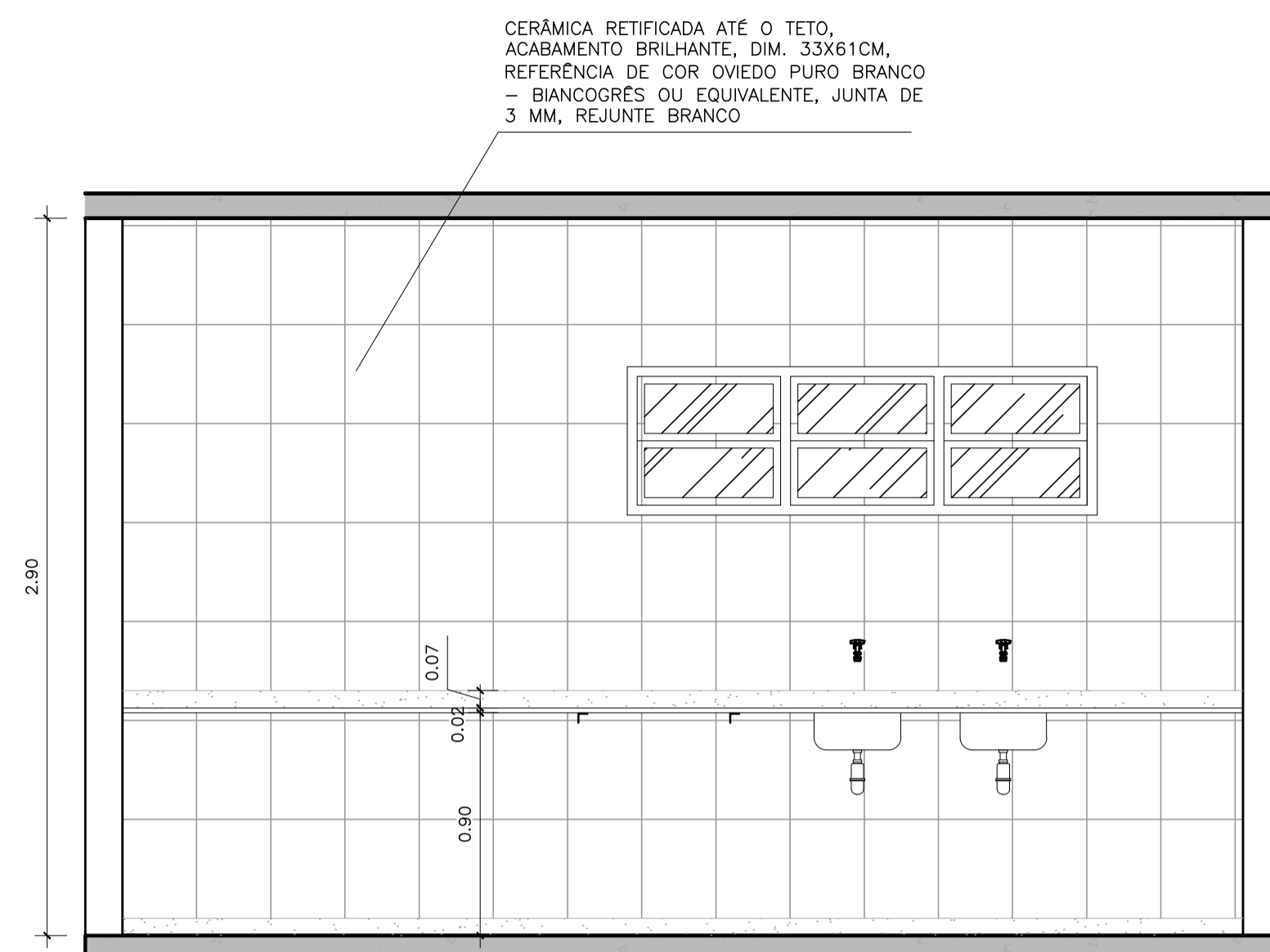
ARQUIVO: VIX10-P01-AQ-E-R0-07.dwg DESENHO: FERNANDA BRANDÃO VISTO:

REFERÊNCIA: **PLANTA BAIXA LAYOUT PRIMEIRO PAVIMENTO** FOLHA: **07/21**

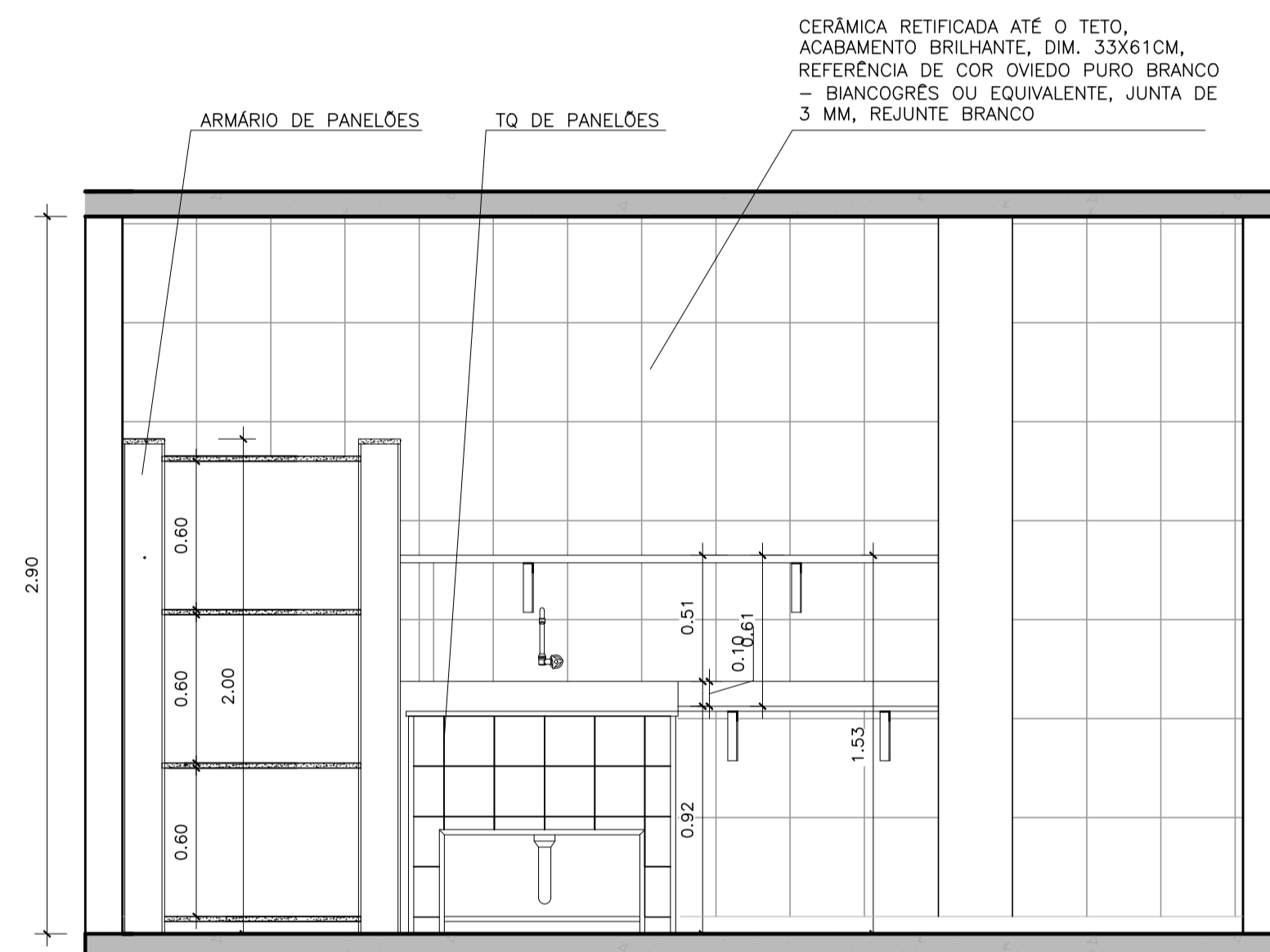
FORMATO: A1 OBSERVAÇÕES: DATA: AGOSTO/2021 VISTO: REVISÃO:



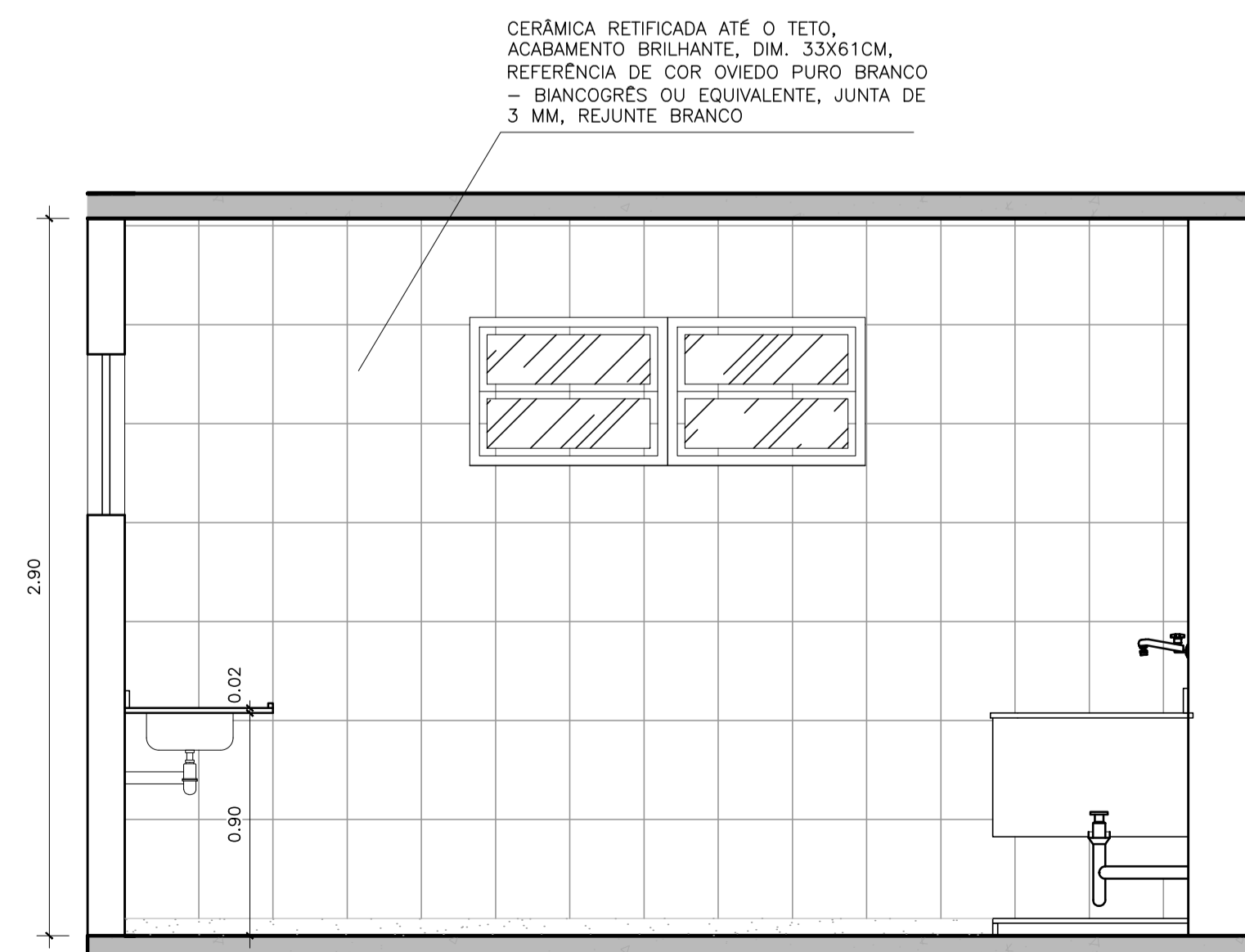
PLANTA BAIXA - COZINHA
Esc.: 1/25



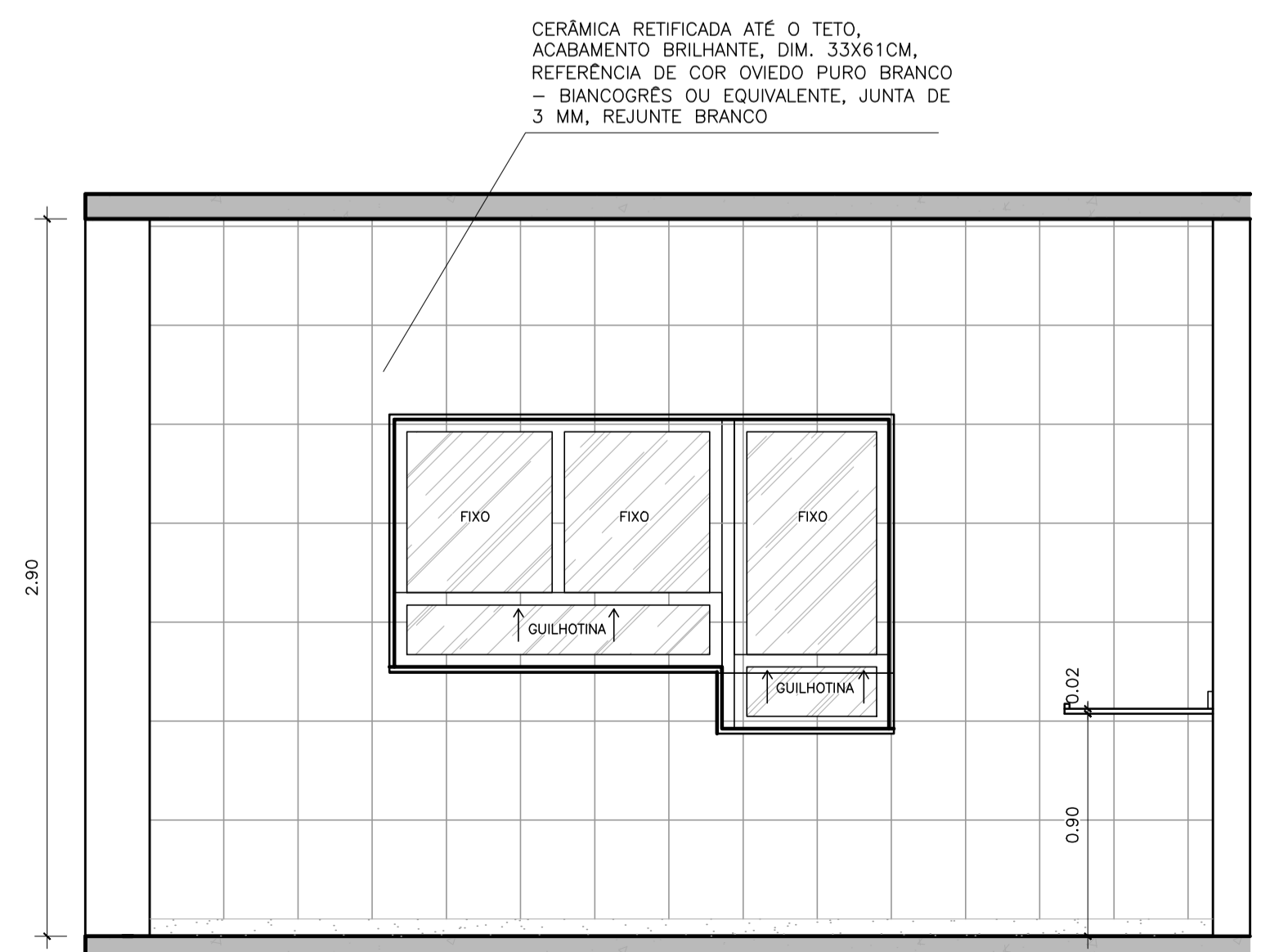
CORTE AA - COZINHA
Esc.: 1/25



CORTE BB - COZINHA
Esc.: 1/25



CORTE CC - COZINHA
Esc.: 1/25




CORTE DD - COZINHA
Esc.: 1/25

QUADRO DE ESQUADRIAS - JANELAS E VÃOS		
Nº	ESPECIFICAÇÃO	DIMENSÕES/PEITORIL QT.
J1	Janela correr alumínio anodiz. cor natural	2,50x1,40/0,97 20
J2	Janela correr alumínio anodiz. cor natural	3,00x1,40/0,97 08
J3	Janela correr alumínio anodiz. cor natural	1,00x1,40/0,97 08
J4	Janela correr alumínio anodiz. cor natural	1,50x1,40/0,97 03
J5	Janela correr alumínio anodiz. cor natural	2,00x1,40/0,97 03
J6	Janela correr alumínio anodiz. cor natural	3,35x1,90/1,10 06
B1	Janela basculante alumínio anodiz. cor natural	1,90x0,60/1,70 01
B1A	Janela basculante alumínio anodiz. cor natural	2,50x0,60/1,90 04
B2	Janela basculante alumínio anodiz. cor natural	0,40x0,60/1,90 04
B3	Janela basculante alumínio anodiz. cor natural	1,00x0,80/1,70 02
B4	Janela basculante alumínio anodiz. cor natural	1,60x0,60/1,90 01
B5	Janela basculante alumínio anodiz. cor natural	0,70x0,80/1,70 01
G1	Janela guilhotina em alumínio anodizado natural + vidro liso, incolor 6mm - Passa pratos p/ PNE	2,00x1,20/variável 01
QUADRO DE ESQUADRIAS - COBOGOS		
C1	Vão em "COBOGO" de concreto 40x40CM + gelador acrílico + pintura acrílica cor branco brilhante	2,40x0,80/1,70
QUADRO DE ESQUADRIAS - PORTAS		
P1	Porta em madeira de lei tipo angelim pedra ou equiv., esp. 35mm, maciça c/ friso p/ verniz, padrão SEDU, sem visor	0,80x2,10 16
P2	Porta de abrir em madeira maciça pedra SEDU - PNE maciça c/ friso p/ verniz, padrão SEDU	0,80x2,10 04
P3	Porta de abrir c/ venezianas em alumínio natural - BOMES SANTIÁROS	0,60x1,60 20
P4	Porta em madeira de lei tipo angelim pedra ou equiv., esp. 35mm, maciça c/ friso p/ verniz, padrão SEDU, sem visor	0,60x2,10 02
PV1	Porta em madeira de lei tipo angelim pedra ou equiv., esp. 35 mm, maciça c/ friso p/ verniz, padrão SEDU, com visor	0,80x2,10 16
PGR 1	Portão de abrir duplo em gradil de aço galvanizado + pint. anticorrosiva + pint. esmalte sintético cor branco brilhante	1,50x2,90 01
PGR 2	Portão de abrir em gradil de ferro tipo barra chata + pint. anticorrosiva + pint. esmalte sintético cor branco brilhante	0,80x2,10 02
PGR 3	Portão de abrir em gradil de ferro tipo barra chata + pint. anticorrosiva + pint. esmalte sintético cor branco brilhante	0,90x2,10 05
PGR 4	Portão de abrir, Nylonor 30, malha regular 200x50mm, fio de aço 05-00mm, poste de aço galv., 60x40mm	1,00x2,80 02
PGR 5	Portão de abrir em gradil de ferro tipo barra chata + pint. anticorrosiva + pint. esmalte sintético cor branco brilhante	1,40x2,10 01

ESPECIFICAÇÕES TÉCNICAS - MATERIAIS PROJETADOS	
DESCRIÇÃO	
PISOS	
1	PISO CERÂMICO, DIMENSÕES 33x33CM, COR BRANCO, COM REJUNTE COR CINZA CLARO (PISO EXISTENTE)
2	BLOCOS PRÉ-MOLDADOS DE CONCRETO TIPO PAVI-SOU EQUIVALENTE, ESPESSURA 6 cm E RESISTENCIA A COMPRESSÃO MÍNIMA DE 35MPA, ASSENTADOS SOBRE COLCHÃO DE PÓ DE PEDRA NA ESPESSURA DE 10CM
3	CONCRETO ARMADO COM TELA Q92 DESEMPENADO COR NATURAL
4	PORCELANATO POLIDO ACETINADO 60x60CM CIMENTO CINZA BOLD, PORTOBELLO OU EQUIVALENTE
5	PISO CERÂMICO 45x45CM CARGO PLUS WHITE, PEI-5, ELIANE
PAREDES	
1	CERÂMICA RETIFICADA ATÉ O TETO, ACABAMENTO BRILHANTE, DIM. 33X61CM, REFERÊNCIA DE COR OVIEDO PURO BRANCO - BIANCOGRÉS OU EQUIVALENTE, JUNTA DE 3 MM, REJUNTE BRANCO
2	RODAPÉ DE FAIXA DE GRANITO CINZA COM LARGURA DE 7 CM + PINTURA ACRILICA A 3 DEMÃOS, COR MARFIM (REF. CORAL) OU EQUIVALENTE, SOBRE REBOCO E SELADOR
3	MEIA PAREDE REVESTIDA COM 12 FILEIRAS DE CERÂMICA BRANCA 10X10 CM E RODAPÉ/RODAPAREDE DE FAIXA DE GRANITO CINZA COM LARGURA DE 7 CM. ACIMA DA FAIXA, PINTURA ACRILICA COR AREIA (REF. CORAL), A 3 DEMÃOS SOBRE REBOCO E SELADOR
4	MEIA PAREDE REVESTIDA COM 12 FILEIRAS DE CERÂMICA BRANCA 10X10 CM E RODAPÉ/RODAPAREDE DE FAIXA DE GRANITO CINZA COM LARGURA DE 7 CM. ACIMA DA FAIXA, PINTURA ACRILICA COR VERDE KIVI (REF. CORAL), A 3 DEMÃOS SOBRE REBOCO E SELADOR
5	PLACAS DE ESPUMA ACÚSTICA TIPO RANHURADA, COLADA SOBRE PAREDE JA ACABADA, DIM 50X50X2CM, A PROVA DE FOGO, COM DENSIDADE DE 26 KG/M³, COLOCADAS ATÉ O TETO
6	RODAPÉ DE FAIXA DE GRANITO CINZA COM LARGURA DE 7 CM + PINTURA ACRILICA A 3 DEMÃOS, COR BRANCO NEVE (REF. CORAL) OU EQUIVALENTE, SOBRE REBOCO E SELADOR
TETO	
1	MASSA CORRIDA PVA E PINTURA PVA COR BRANCO SOBRE O TETO
SOLEIRA	
1	SOLEIRA EM GRANITO CINZA ANDORINHA, ESP. 2CM, LARGURA DE 15CM (EXISTENTE)
MURETAS E MUROS	
1	PINTURA ACRILICA SEMI-BRILHO CINZA CLARO REF. CORAL OU EQUIVALENTE A 3 DEMÃOS COM SELADOR, SOBRE REBOCO

Nº	DESCRIÇÃO	RESP.	DATA
05			
04			
03			
02			
01			

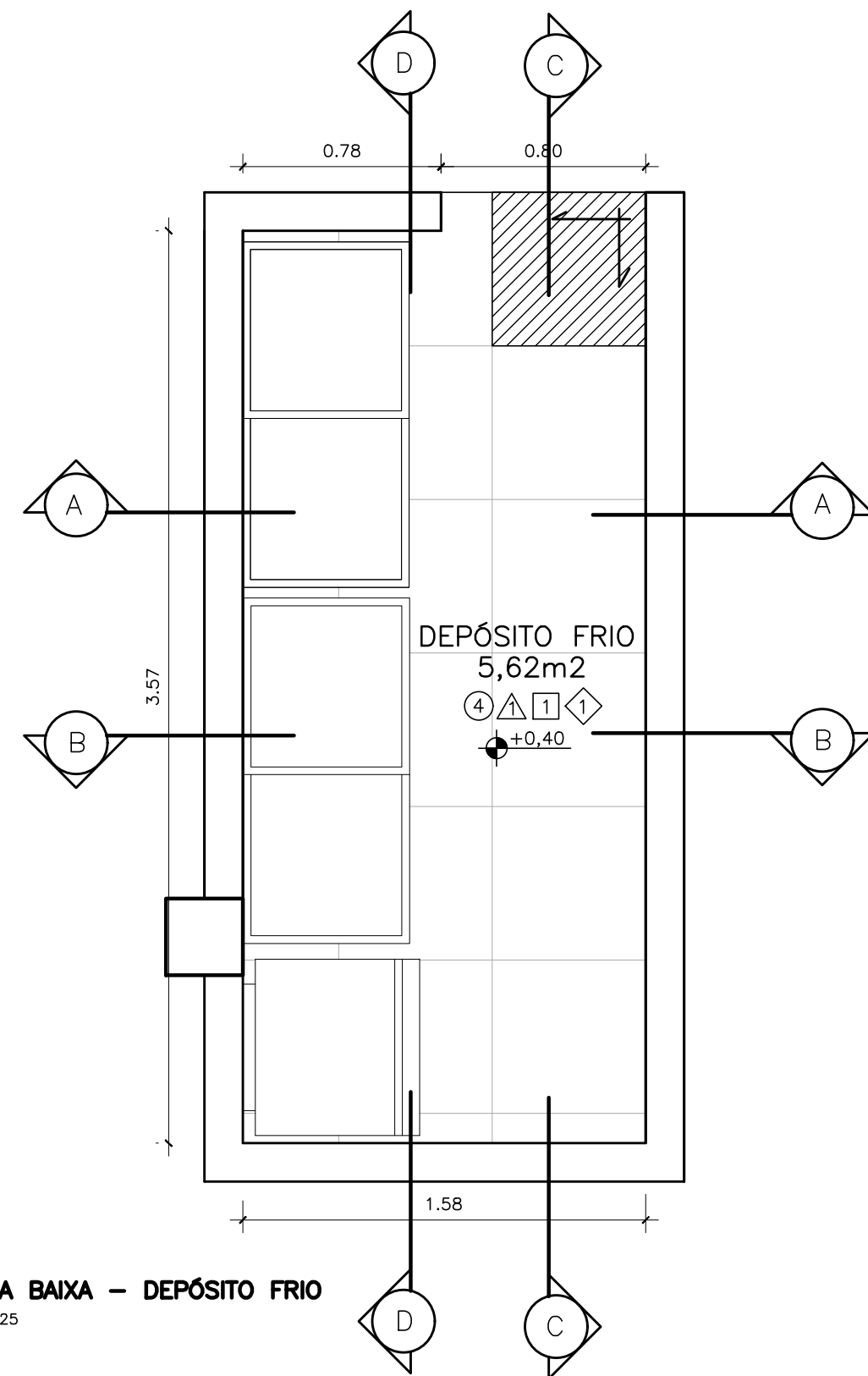
R E V I S Ã O

 SEDU	GOVERNO DO ESTADO DO ESPÍRITO SANTO SECRETARIA DE ESTADO DA EDUCAÇÃO - SEDU GERÊNCIA DE REDE FÍSICA ESCOLAR	CONSÓRCIO CONTROL TEC SETEC
--	--	---

TÍTULO: REFORMA EDEM GOMES CARDIM

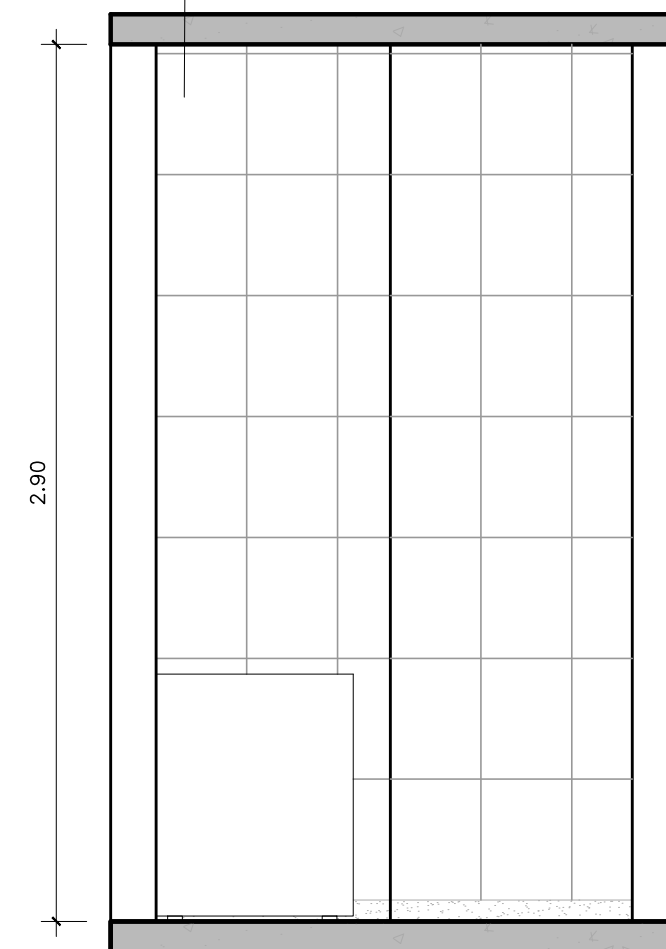
ENDEREÇO: RUA WILSON FREITAS, S/N - CENTRO - CEP: 29016340

PRONCHA: ARQUITETURA	PROJETO: ARQUITETÔNICO
SUBSECRETARIO ESTADUAL: AURELIO MENEGUELLI RIBEIRO	ESCALA: INDICADA
GERENTE DA GERFE: MARCELO AMORIM GONCALVES	UNIDADE: METRO
COORDENADOR GERAL: ERICO DA SILVA GUERRA	CREA-BR: 0600542770
AUTOR PROJETO: FERNANDA S. PLACIDO	CAU-ES: A148723-0
CO-AUTOR PROJETO:	CAU-ES:
RESPONSÁVEL TÉCNICO:	CREA:
ARQUIVO: VIX10-P01-AQ-E-R0-08.dwg	DESENHO: FERNANDA BRANDÃO
REFERÊNCIA: PLANTA BAIXA - COZINHA CORTE AA - COZINHA CORTE BB - COZINHA CORTE CC - COZINHA CORTE DD - COZINHA	FOLHA: 08/21
FORMATO: A1 EST. 1016X594	DATA: AGOSTO/2021
OBSERVAÇÕES:	REVISÃO:



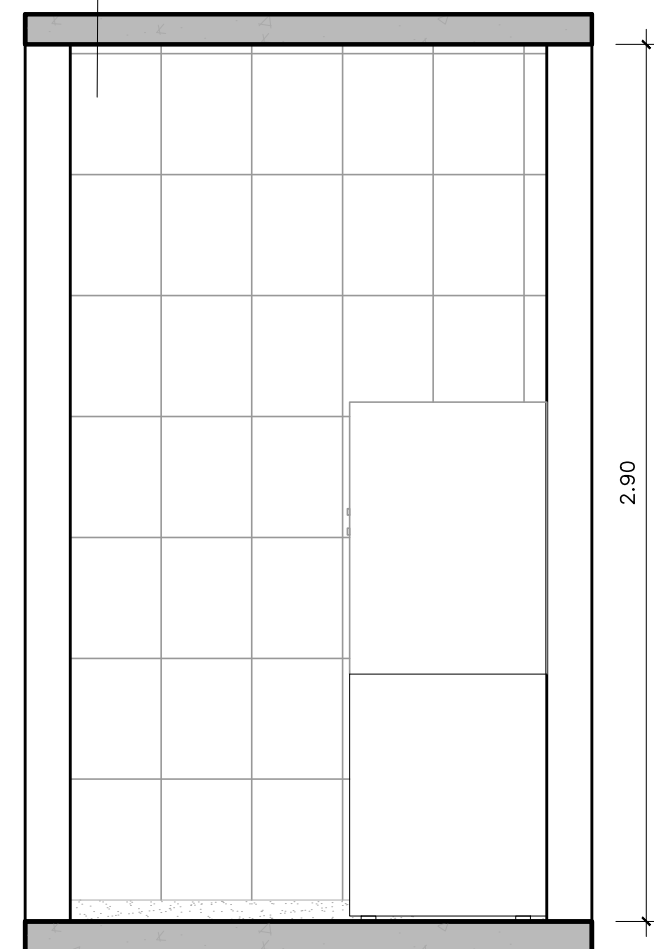
PLANTA BAIXA - DEPÓSITO FRIO
ESC.: 1/25

CERÂMICA RETIFICADA ATÉ O TETO, ACABAMENTO BRILHANTE, DIM. 33X61CM, REFERÊNCIA DE COR OVIEDO PURO BRANCO - BIANCOGRÉS OU EQUIVALENTE, JUNTA DE 3 MM, REJUNTE BRANCO



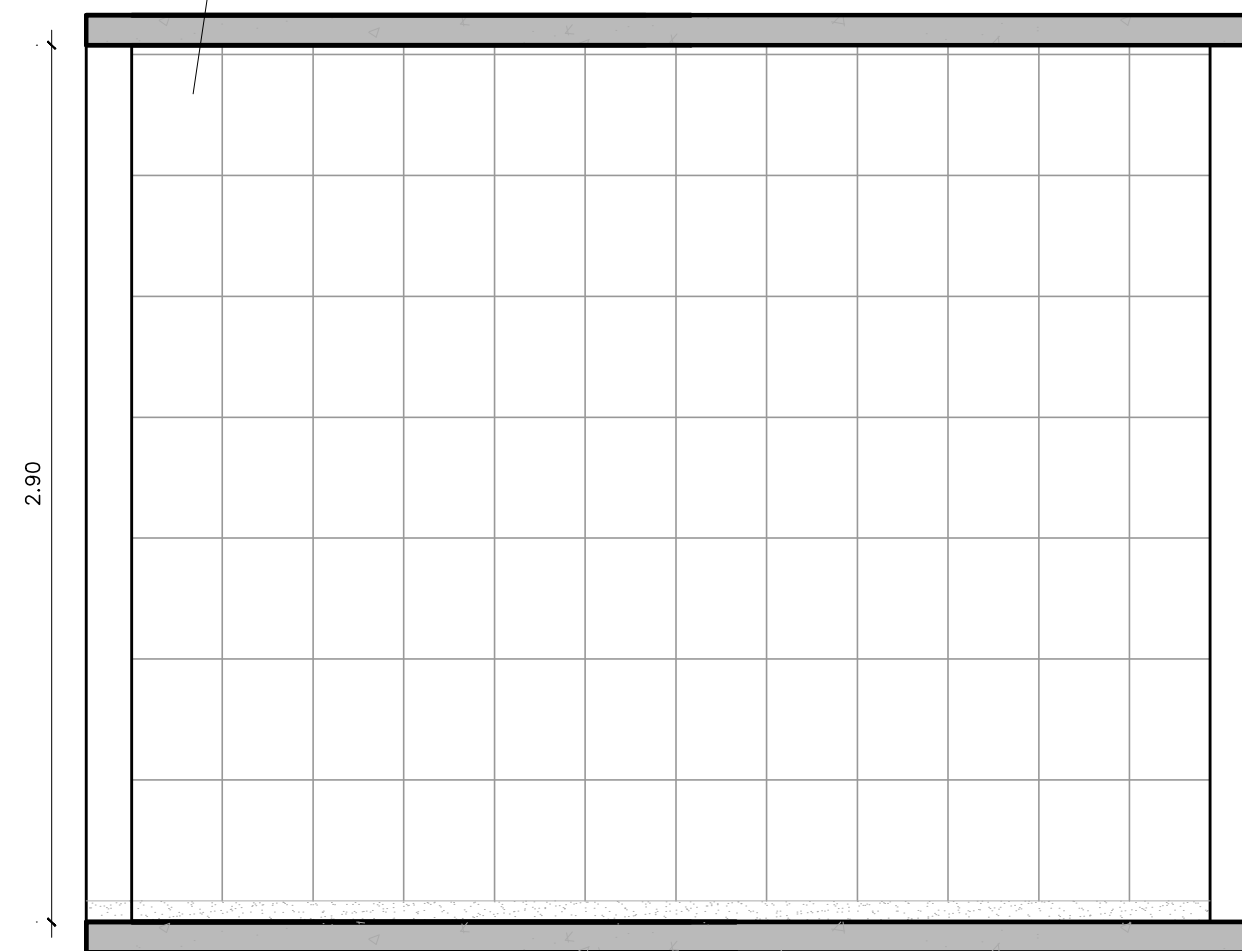
CORTE AA - DEPÓSITO FRIO
ESC.: 1/25

CERÂMICA RETIFICADA ATÉ O TETO, ACABAMENTO BRILHANTE, DIM. 33X61CM, REFERÊNCIA DE COR OVIEDO PURO BRANCO - BIANCOGRÉS OU EQUIVALENTE, JUNTA DE 3 MM, REJUNTE BRANCO



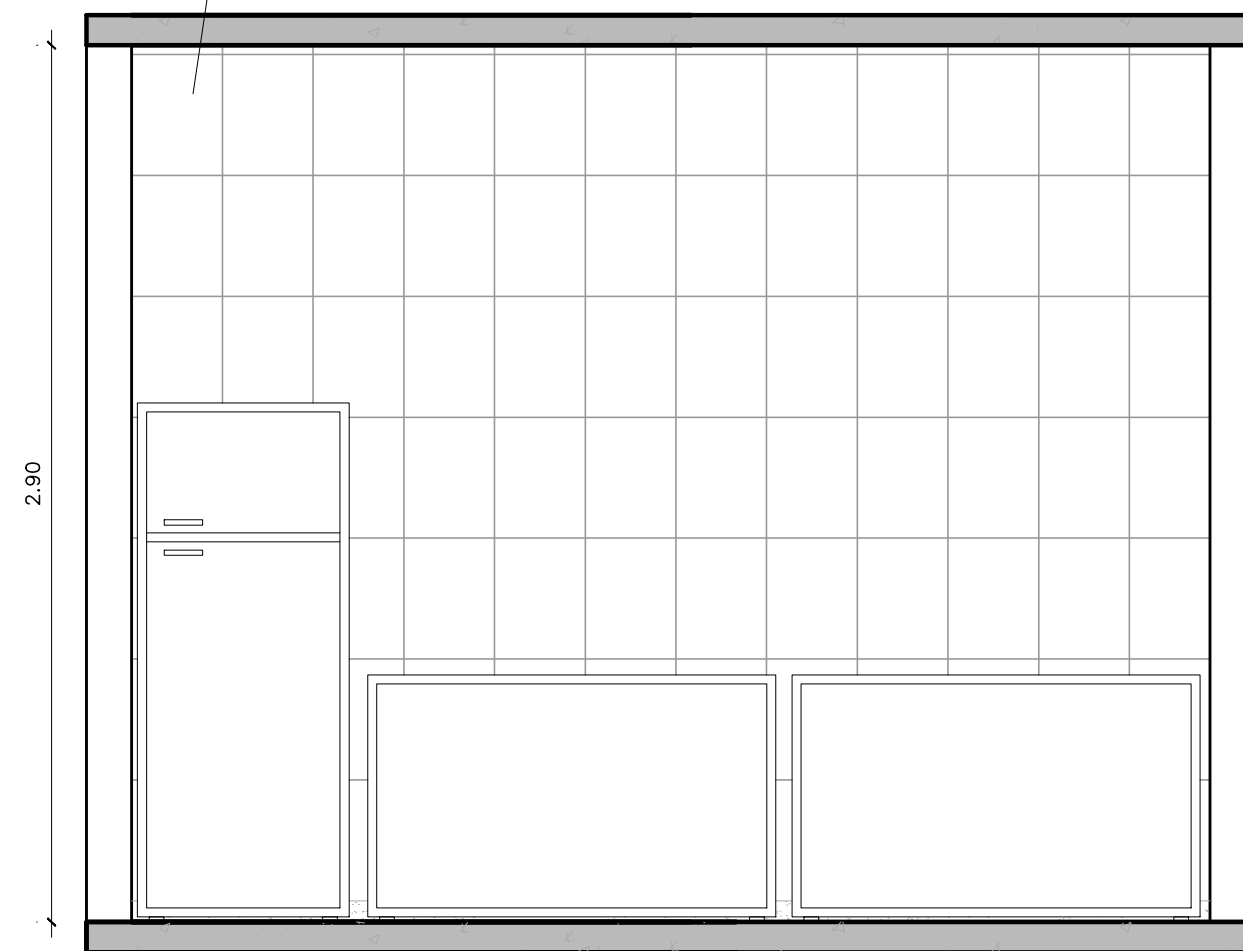
CORTE BB - DEPÓSITO FRIO
ESC.: 1/25

CERÂMICA RETIFICADA ATÉ O TETO, ACABAMENTO BRILHANTE, DIM. 33X61CM, REFERÊNCIA DE COR OVIEDO PURO BRANCO - BIANCOGRÉS OU EQUIVALENTE, JUNTA DE 3 MM, REJUNTE BRANCO



CORTE CC - DEPÓSITO FRIO
ESC.: 1/25

CERÂMICA RETIFICADA ATÉ O TETO, ACABAMENTO BRILHANTE, DIM. 33X61CM, REFERÊNCIA DE COR OVIEDO PURO BRANCO - BIANCOGRÉS OU EQUIVALENTE, JUNTA DE 3 MM, REJUNTE BRANCO



CORTE DD - DEPÓSITO FRIO
ESC.: 1/25

QUADRO DE ESQUADRIAS - JANELAS E VÃOS		
Nº	ESPECIFICAÇÃO	DIMENSÕES/PEITORIL QT.
J1	Janela correr alumínio anodiz. cor natural	2,50x1,40/0,97 20
J2	Janela correr alumínio anodiz. cor natural	3,00x1,40/0,97 08
J3	Janela correr alumínio anodiz. cor natural	1,00x1,40/0,97 08
J4	Janela correr alumínio anodiz. cor natural	1,50x1,40/0,97 03
J5	Janela correr alumínio anodiz. cor natural	2,00x1,40/0,97 03
J6	Janela correr alumínio anodiz. cor natural	3,35x1,90/1,10 06
B1	Janela basculante alumínio anodiz. cor natural	1,90x0,60/1,70 01
B1A	Janela basculante alumínio anodiz. cor natural	2,50x0,60/1,90 04
B2	Janela basculante alumínio anodiz. cor natural	0,40x0,60/1,90 04
B3	Janela basculante alumínio anodiz. cor natural	1,00x0,80/1,70 02
B4	Janela basculante alumínio anodiz. cor natural	1,60x0,60/1,90 01
B5	Janela basculante alumínio anodiz. cor natural	0,70x0,80/1,70 01
G1	Janela guilhotina em alumínio anodizado natural + vidro liso incolor 6mm - Passa pratos p/ PNE	2,00x1,20/variável 01
QUADRO DE ESQUADRIAS - COBOGÓS		
C1	Vão em "COBOGÓ" de concreto 40x40CM + selador acrílico + pintura acrílica cor branco brilhante	2,40x0,80/1,70
QUADRO DE ESQUADRIAS - PORTAS		
P1	Porta em madeira de lei tipo angelim pedra ou equiv., esp. 35mm, maciça c/ friso p/ verniz, padrão SEDU, sem visor	0,80x2,10 16
P2	Porta de abrir em madeira maciça padrão SEDU - PNE maciça c/ friso p/ verniz, padrão SEDU	0,80x2,10 04
P3	Porta de abrir c/ venezianas em alumínio natural - BOXES SANITÁRIOS	0,60x1,60 20
P4	Porta em madeira de lei tipo angelim pedra ou equiv., esp. 35mm, maciça c/ friso p/ verniz, padrão SEDU, sem visor	0,60x2,10 02
PV1	Porta em madeira de lei tipo angelim pedra ou equiv., esp. 35 mm, maciça c/ friso p/ verniz, padrão SEDU, com visor	0,80x2,10 16
PGR 1	Portão de abrir duplo em gradil de aço galvanizado + pint. anticorrosiva + pint. esmalte sintético cor branco brilhante	1,50x2,90 01
PGR 2	Portão de abrir em gradil de ferro tipo barra chata + pint. anticorrosiva + pint. esmalte sintético cor branco brilhante	0,80x2,10 02
PGR 3	Portão de abrir em gradil de ferro tipo barra chata + pint. anticorrosiva + pint. esmalte sintético cor branco brilhante	0,90x2,10 05
PGR 4	Portão de abrir, Nylafor 3D, malha regular 200x50mm, fio de aço Ø5,00mm, poste de aço galv. 60x40mm	1,00x2,80 02
PGR 5	Portão de abrir em gradil de ferro tipo barra chata + pint. anticorrosiva + pint. esmalte sintético cor branco brilhante	1,40x2,10 01

ESPECIFICAÇÕES TÉCNICAS - MATERIAIS PROJETADOS	
DESCRIÇÃO	
PISOS	
1	PISO CERÂMICO, DIMENSÕES 33x33CM, COR BRANCO, COM REJUNTE COR CINZA CLARO (PISO EXISTENTE)
2	BLOCOS PRÉ-MOLDADOS DE CONCRETO TIPO PAVI-SOU EQUIVALENTE, ESPESSURA 6 cm E RESISTENCIA A COMPRESSÃO MÍNIMA DE 35MPA, ASSENTADOS SOBRE COLCHÃO DE PÓ DE PEDRA NA ESPESSURA DE 10CM
3	CONCRETO ARMADO COM TELA Q92 DESEMPENADO COR NATURAL
4	PORCELANATO POLIDO ACETINADO 60x60CM CIMENTO CINZA BOLD, PORTOBELLO OU EQUIVALENTE
5	PISO CERÂMICO 45x45CM CARGO PLUS WHITE, PEI-5, ELIANE
PAREDES	
1	CERÂMICA RETIFICADA ATÉ O TETO, ACABAMENTO BRILHANTE, DIM. 33X61CM, REFERÊNCIA DE COR OVIEDO PURO BRANCO - BIANCOGRÉS OU EQUIVALENTE, JUNTA DE 3 MM, REJUNTE BRANCO
2	RODAPÉ DE FAIXA DE GRANITO CINZA COM LARGURA DE 7 CM + PINTURA ACRÍLICA A 3 DEMÃOS, COR MARFIM (REF. CORAL) OU EQUIVALENTE, SOBRE REBOCO E SELADOR
3	MEIA PAREDE REVESTIDA COM 12 FILEIRAS DE CERÂMICA BRANCA 10X10 CM E RODAPÉ/RODAPAREDE DE FAIXA DE GRANITO CINZA COM LARGURA DE 7 CM. ACIMA DA FAIXA, PINTURA ACRÍLICA COR AREIA (REF. CORAL), A 3 DEMÃOS SOBRE REBOCO E SELADOR
4	MEIA PAREDE REVESTIDA COM 12 FILEIRAS DE CERÂMICA BRANCA 10X10 CM E RODAPÉ/RODAPAREDE DE FAIXA DE GRANITO CINZA COM LARGURA DE 7 CM. ACIMA DA FAIXA, PINTURA ACRÍLICA COR VERDE KIWI (REF. CORAL), A 3 DEMÃOS SOBRE REBOCO E SELADOR
5	PLACAS DE ESPUMA ACÚSTICA TIPO RANHURADA, COLADA SOBRE PAREDE JA ACABADA, DIM 50X50X2CM, A PROVA DE FOGO, COM DENSIDADE DE 26 KG/M³, COLOCADAS ATÉ O TETO
6	RODAPÉ DE FAIXA DE GRANITO CINZA COM LARGURA DE 7 CM + PINTURA ACRÍLICA A 3 DEMÃOS, COR BRANCO NEVE (REF. CORAL) OU EQUIVALENTE, SOBRE REBOCO E SELADOR
TETO	
1	MASSA CORRIDA PVA E PINTURA PVA COR BRANCO SOBRE O TETO
SOLEIRA	
1	SOLEIRA EM GRANITO CINZA ANDORINHA, ESP. 2CM, LARGURA DE 15CM (EXISTENTE)
MURETAS E MUROS	
PINTURA ACRÍLICA SEMI-BRILHO CINZA CLARO REF. CORAL OU EQUIVALENTE A 3 DEMÃOS COM SELADOR, SOBRE REBOCO	

Nº	DESCRIÇÃO	RESP.	DATA
05			
04			
03			
02			
01			

REVISÃO

	GOVERNO DO ESTADO DO ESPÍRITO SANTO SECRETARIA DE ESTADO DA EDUCAÇÃO - SEDU	CONSÓRCIO CONTROL TEC SETEC
	GERÊNCIA DE REDE FÍSICA ESCOLAR	

TÍTULO: **REFORMA E EEM GOMES CARDIM**

ENDEREÇO: RUA WILSON FREITAS, S/N - CENTRO - CEP: 29016340

PRONCHA: ARQUITETURA PROJETO: ARQUITETÔNICO

SUBSECRETÁRIO ESTADUAL: AURÉLIO MENEGUELLI RIBEIRO

GERENTE DA GERFE: MARCELO AMORIM GONÇALVES ESCALA: INDICADA UNIDADE: METRO

COORDENADOR GERAL: ÉRICO DA SILVA GUERRA CREA-BR: 0600542770 VISTO:

AUTOR PROJETO: FERNANDA S. PLÁCIDO CAU-ES: A148723-0 VISTO:

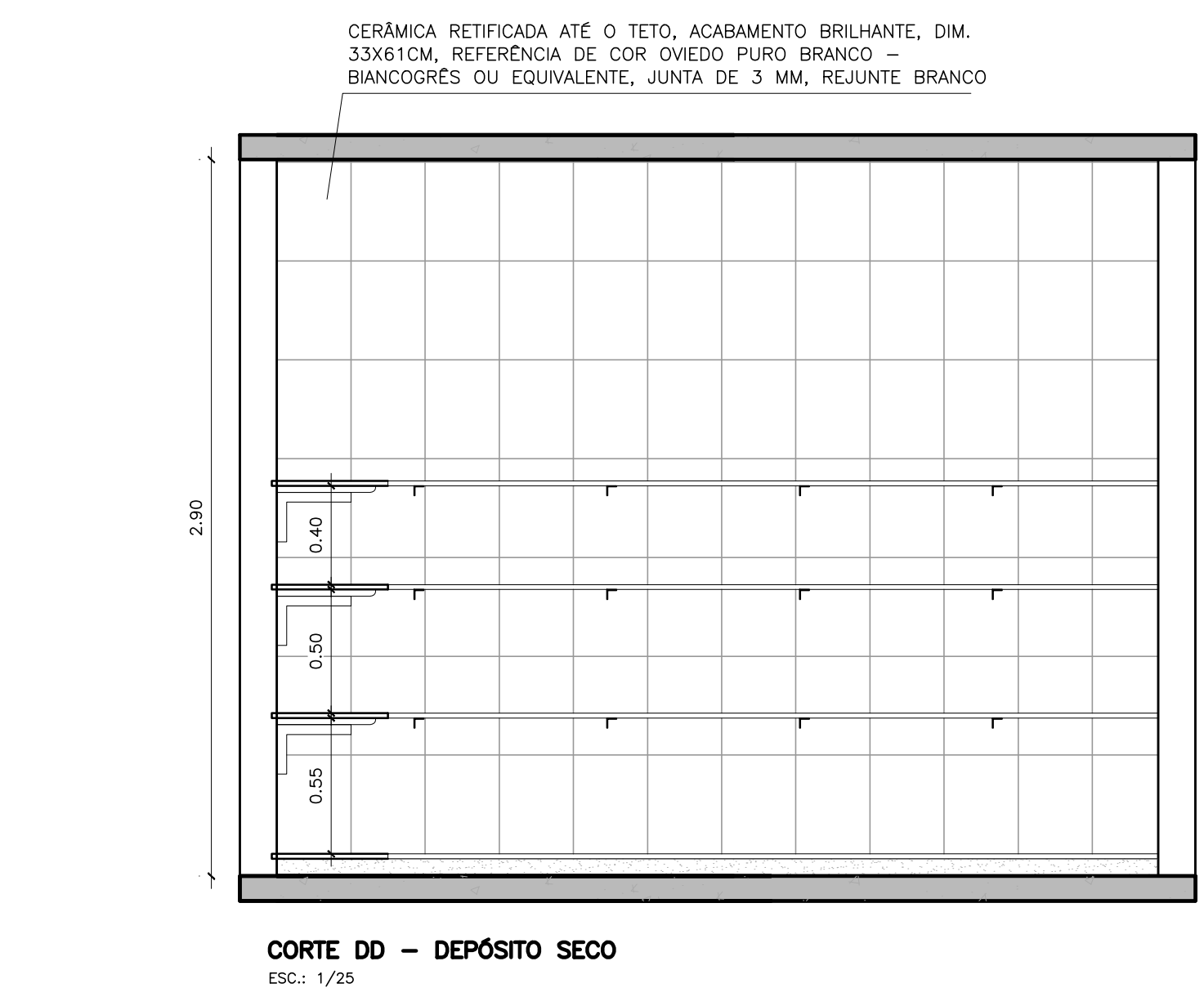
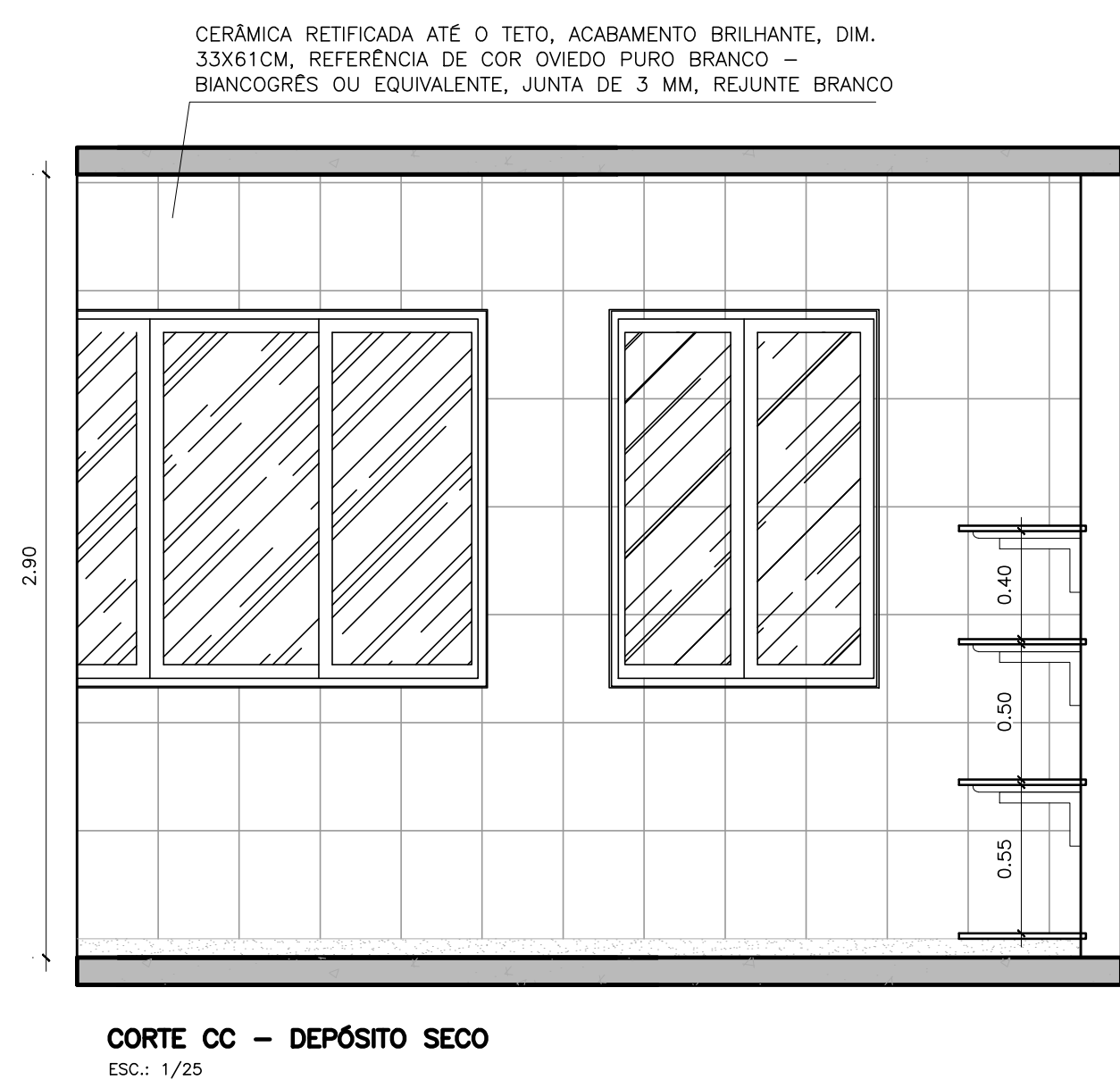
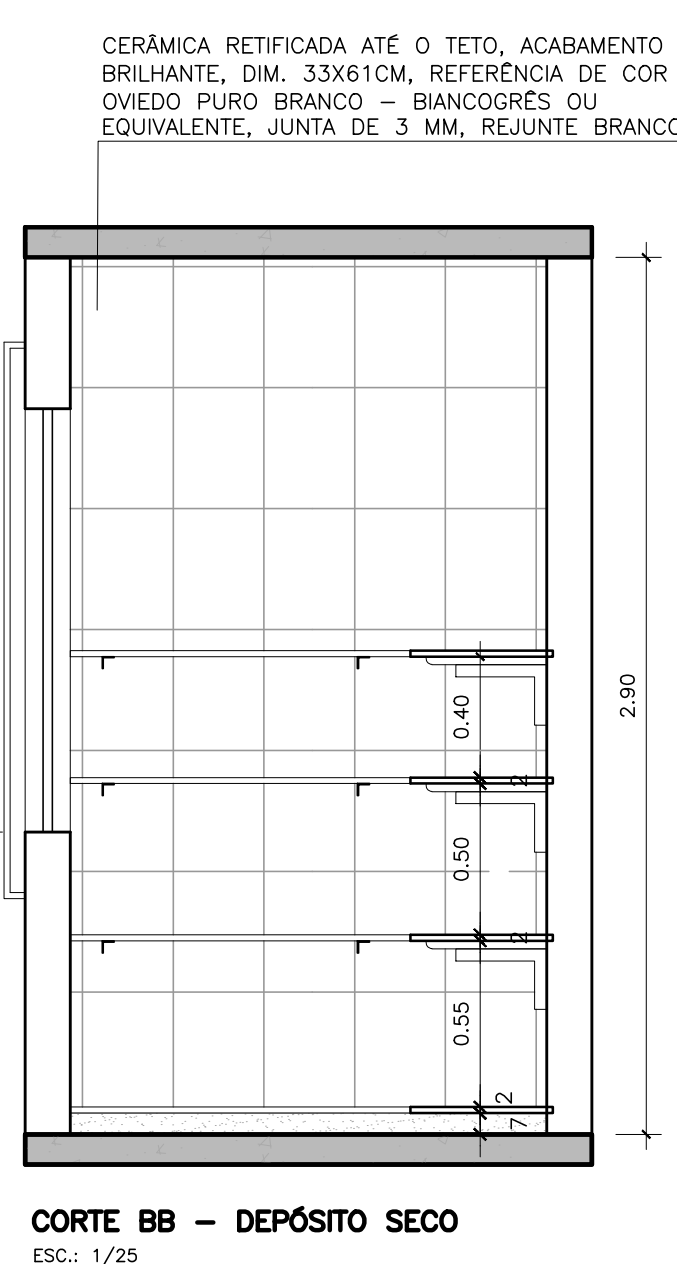
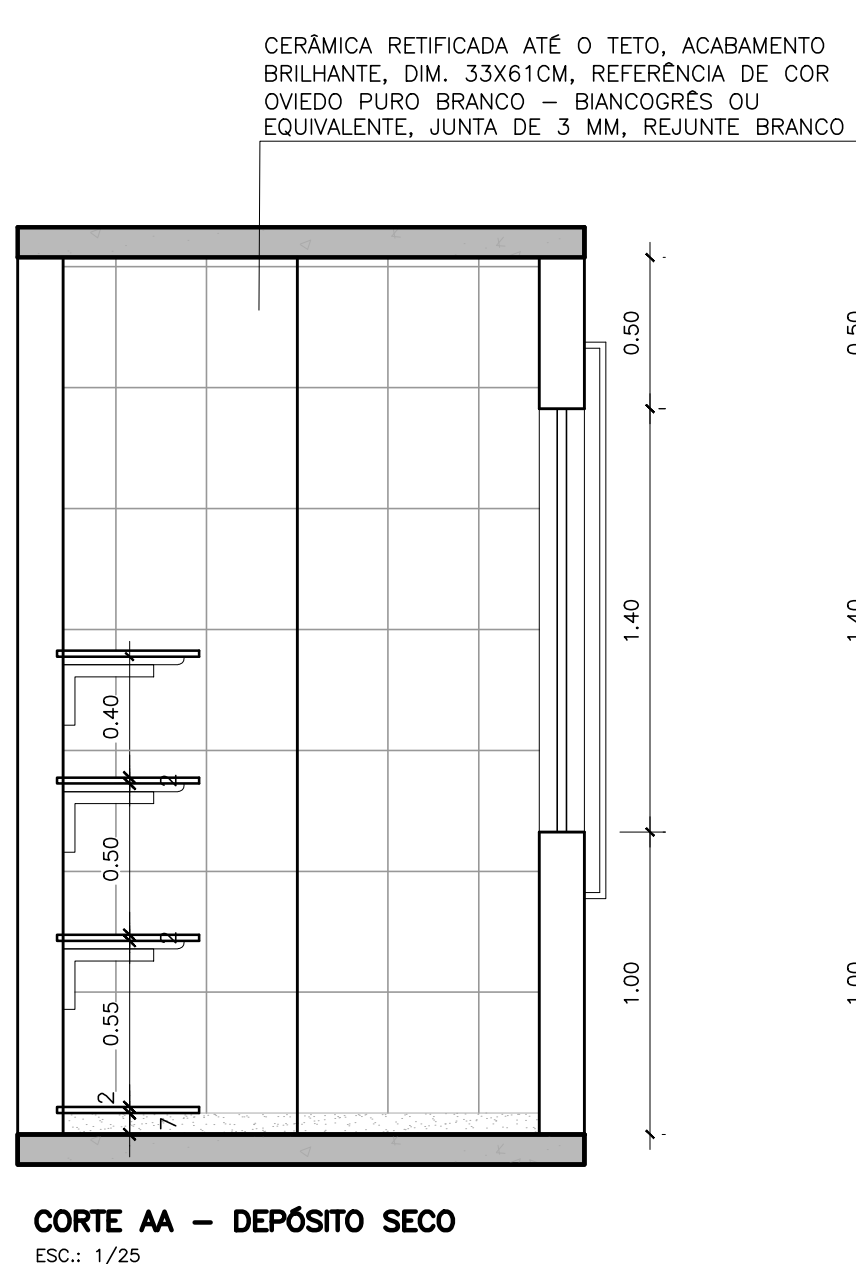
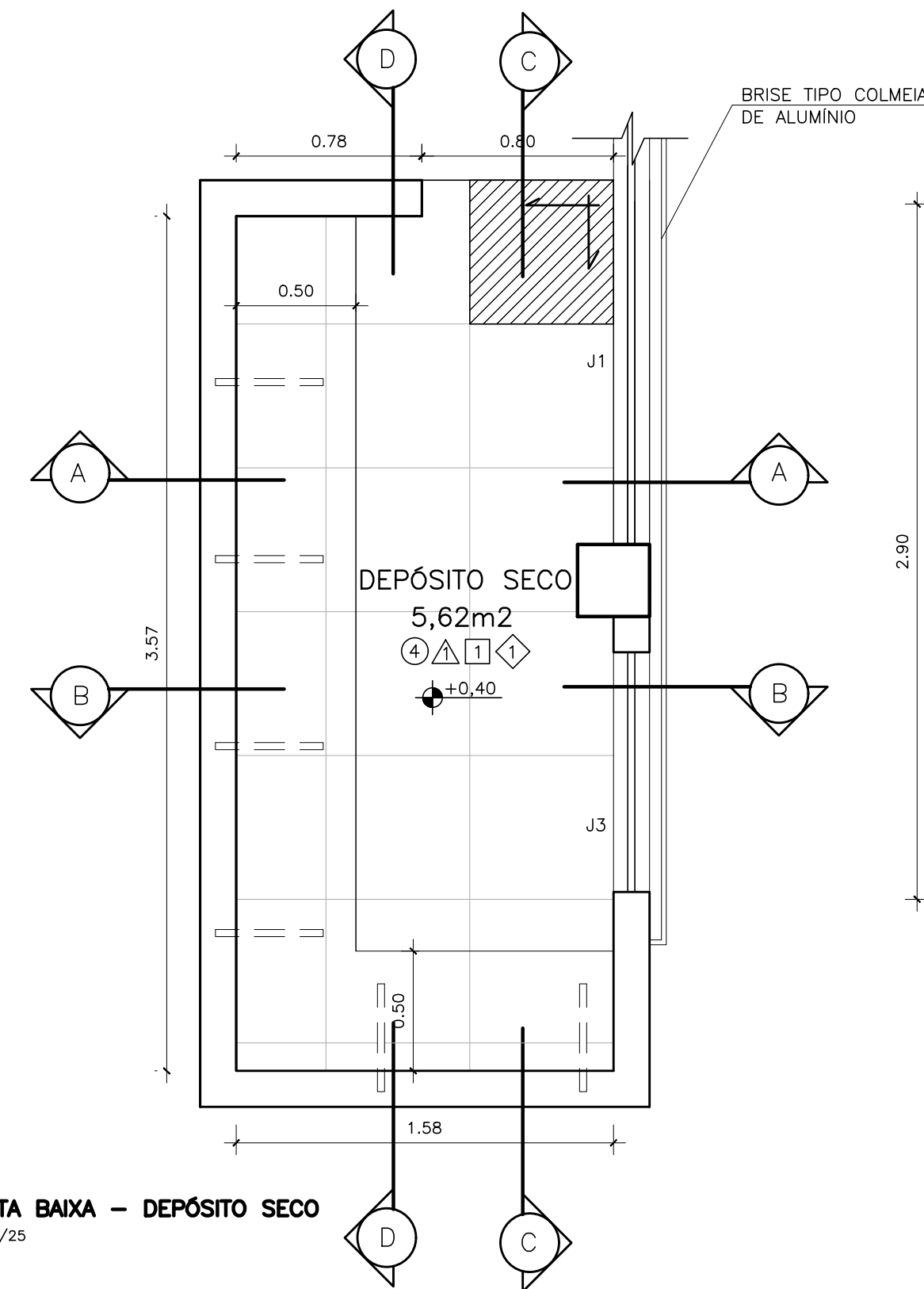
CO-AUTOR PROJETO: CAU-ES: VISTO:

RESPONSÁVEL TÉCNICO: CREA: VISTO:

ARQUIVO: VIX10-P01-AQ-E-R0-09.dwg DESENHO: FERNANDA BRANDÃO VISTO:

REFERENCIA: PLANTA BAIXA - DEPÓSITO FRIO CORTE AA - DEPÓSITO FRIO CORTE BB - DEPÓSITO FRIO CORTE CC - DEPÓSITO FRIO CORTE DD - DEPÓSITO FRIO FOLHA: **09/21**

FORMATO: A2 EST 779X420 OBSERVAÇÕES: DATA: AGOSTO/2021 VISTO: REVISÃO:



QUADRO DE ESQUADRIAS - JANELAS E VÃOS			
Nº	ESPECIFICAÇÃO	DIMENSÕES/PEITORIL	QT.
J1	Janela correr alumínio anodiz. cor natural	2,50x1,40/0,97	20
J2	Janela correr alumínio anodiz. cor natural	3,00x1,40/0,97	08
J3	Janela correr alumínio anodiz. cor natural	1,00x1,40/0,97	08
J4	Janela correr alumínio anodiz. cor natural	1,50x1,40/0,97	03
J5	Janela correr alumínio anodiz. cor natural	2,00x1,40/0,97	03
J6	Janela correr alumínio anodiz. cor natural	3,35x1,90/1,10	06
B1	Janela basculante alumínio anodiz. cor natural	1,90x0,60/1,70	01
B1A	Janela basculante alumínio anodiz. cor natural	2,50x0,60/1,90	04
B2	Janela basculante alumínio anodiz. cor natural	0,40x0,60/1,90	04
B3	Janela basculante alumínio anodiz. cor natural	1,00x0,80/1,70	02
B4	Janela basculante alumínio anodiz. cor natural	1,60x0,60/1,90	01
B5	Janela basculante alumínio anodiz. cor natural	0,70x0,80/1,70	01
G1	Janela guilhotina em alumínio anodizado natural + vidro liso incolor 6mm - Passa pratos p/ PNE	2,00x1,20/variável	01
QUADRO DE ESQUADRIAS - COBOGÓS			
C1	Vão em "COBOGÓ" de concreto 40x40CM + selador acrílico + pintura acrílica cor branco brilhante	2,40x0,80/1,70	
QUADRO DE ESQUADRIAS - PORTAS			
P1	Porta em madeira de lei tipo angelim pedra ou equiv., esp. 35mm, maciça c/ friso p/ verniz, padrão SEDU, sem visor	0,80x2,10	16
P2	Porta de abrir em madeira maciça padrão SEDU - PNE maciça c/ friso p/ verniz, padrão SEDU.	0,80x2,10	04
P3	Porta de abrir c/ verezianas em alumínio natural - BOKES SANITÁRIOS	0,60x1,60	20
P4	Porta em madeira de lei tipo angelim pedra ou equiv., esp. 35mm, maciça c/ friso p/ verniz, padrão SEDU, sem visor	0,60x2,10	02
PV1	Porta em madeira de lei tipo angelim pedra ou equiv., esp. 35 mm, maciça c/ friso p/ verniz, padrão SEDU, com visor	0,80x2,10	16
PGR 1	Portão de abrir duplo em gradil de aço galvanizado + pint. anticorrosiva + pint. esmalte sintético cor branco brilhante	1,50x2,90	01
PGR 2	Portão de abrir em gradil de ferro tipo barra chata + pint. anticorrosiva + pint. esmalte sintético cor branco brilhante	0,80x2,10	02
PGR 3	Portão de abrir em gradil de ferro tipo barra chata + pint. anticorrosiva + pint. esmalte sintético cor branco brilhante	0,90x2,10	05
PGR 4	Portão de abrir, Nylafor 3D, malha regular 200x50mm, fio de aço Ø5.00mm, poste de aço galv. 60x40mm	1,00x2,80	02
PGR 5	Portão de abrir em gradil de ferro tipo barra chata + pint. anticorrosiva + pint. esmalte sintético cor branco brilhante	1,40x2,10	01

ESPECIFICAÇÕES TÉCNICAS - MATERIAIS PROJETADOS	
DESCRIÇÃO	
PISOS	
1	PISO CERÂMICO, DIMENSÕES 33x33CM, COR BRANCO, COM REJUNTE COR CINZA CLARO (PISO EXISTENTE)
2	BLOCOS PRÉ-MOLDADOS DE CONCRETO TIPO PAVI-SOU EQUIVALENTE, ESPESSURA 6 cm E RESISTENCIA A COMPRESSÃO MÍNIMA DE 35MPA, ASSENTADOS SOBRE COLCHÃO DE PÓ DE PEDRA NA ESPESSURA DE 10CM
3	CONCRETO ARMADO COM TELA Q92 DESEMPENADO COR NATURAL
4	PORCELANATO POLIDO ACETINADO 60x60CM CIMENTO CINZA BOLD, PORTOBELLO OU EQUIVALENTE
5	PISO CERÂMICO 45x45CM CARGO PLUS WHITE, PEI-5, ELIANE
PAREDES	
1	CERÂMICA RETIFICADA ATÉ O TETO, ACABAMENTO BRILHANTE, DIM. 33X61CM, REFERÊNCIA DE COR OVIEDO PURO BRANCO - BIANCOGRÉS OU EQUIVALENTE, JUNTA DE 3 MM, REJUNTE BRANCO
2	RODAPÉ DE FAIXA DE GRANITO CINZA COM LARGURA DE 7 CM + PINTURA ACRÍLICA A 3 DEMÃOS, COR MARFIM (REF. CORAL) OU EQUIVALENTE, SOBRE REBOCO E SELADOR
3	MEIA PAREDE REVESTIDA COM 12 FILEIRAS DE CERÂMICA BRANCA 10X10 CM E RODAPÉ/RODAPAREDE DE FAIXA DE GRANITO CINZA COM LARGURA DE 7 CM. ACIMA DA FAIXA, PINTURA ACRÍLICA COR AREIA (REF. CORAL), A 3 DEMÃOS SOBRE REBOCO E SELADOR
4	MEIA PAREDE REVESTIDA COM 12 FILEIRAS DE CERÂMICA BRANCA 10X10 CM E RODAPÉ/RODAPAREDE DE FAIXA DE GRANITO CINZA COM LARGURA DE 7 CM. ACIMA DA FAIXA, PINTURA ACRÍLICA COR VERDE KIWI (REF. CORAL), A 3 DEMÃOS SOBRE REBOCO E SELADOR
5	PLACAS DE ESPUMA ACÚSTICA TIPO RANHURADA, COLADA SOBRE PAREDE JA ACABADA, DIM 50X50X2CM, A PROVA DE FOGO, COM DENSIDADE DE 26 KG/M³, COLOCADAS ATÉ O TETO
6	RODAPÉ DE FAIXA DE GRANITO CINZA COM LARGURA DE 7 CM + PINTURA ACRÍLICA A 3 DEMÃOS, COR BRANCO NEVE (REF. CORAL) OU EQUIVALENTE, SOBRE REBOCO E SELADOR
TETO	
1	MASSA CORRIDA PVA E PINTURA PVA COR BRANCO SOBRE O TETO
SOLEIRA	
1	SOLEIRA EM GRANITO CINZA ANDORINHA, ESP. 2CM, LARGURA DE 15CM (EXISTENTE)
MURETAS E MUROS	
PINTURA ACRÍLICA SEMI-BRILHO CINZA CLARO REF. CORAL OU EQUIVALENTE A 3 DEMÃOS COM SELADOR, SOBRE REBOCO	

Nº	DESCRIÇÃO	RESP.	DATA
05			
04			
03			
02			
01			

REVISÃO

GOVERNO DO ESTADO DO ESPÍRITO SANTO

SECRETARIA DE ESTADO DA EDUCAÇÃO - SEDU

GERÊNCIA DE REDE FÍSICA ESCOLAR

CONSÓRCIO CONTROL TEC | SETEC

TÍTULO: REFORMA EEEM GOMES CARDIM

ENDEREÇO: RUA WILSON FREITAS, S/N - CENTRO - CEP: 29016340

PRONCHIA: ARQUITETURA	PROJETO: ARQUITETÔNICO
SUBSECRETÁRIO ESTADUAL: AURÉLIO MENEGUELLI RIBEIRO	ESCALA: INDICADA
GERENTE DA GERFE: MARCELO AMORIM GONÇALVES	UNIDADE: METRO
COORDENADOR GERAL: ÉRICO DA SILVA GUERRA	CREA-BR: 0600542770
AUTOR PROJETO: FERNANDA S. PLÁCIDO	CAU-ES: A148723-0
CO-AUTOR PROJETO:	CAU-ES:
RESPONSÁVEL TÉCNICO:	CREA:
ARQUIVO: VIX10-P01-AQ-E-R0-10.dwg	DESENHO: FERNANDA BRANDÃO

PLANTA BAIXA - DEPÓSITO SECO

CORTE AA - DEPÓSITO SECO

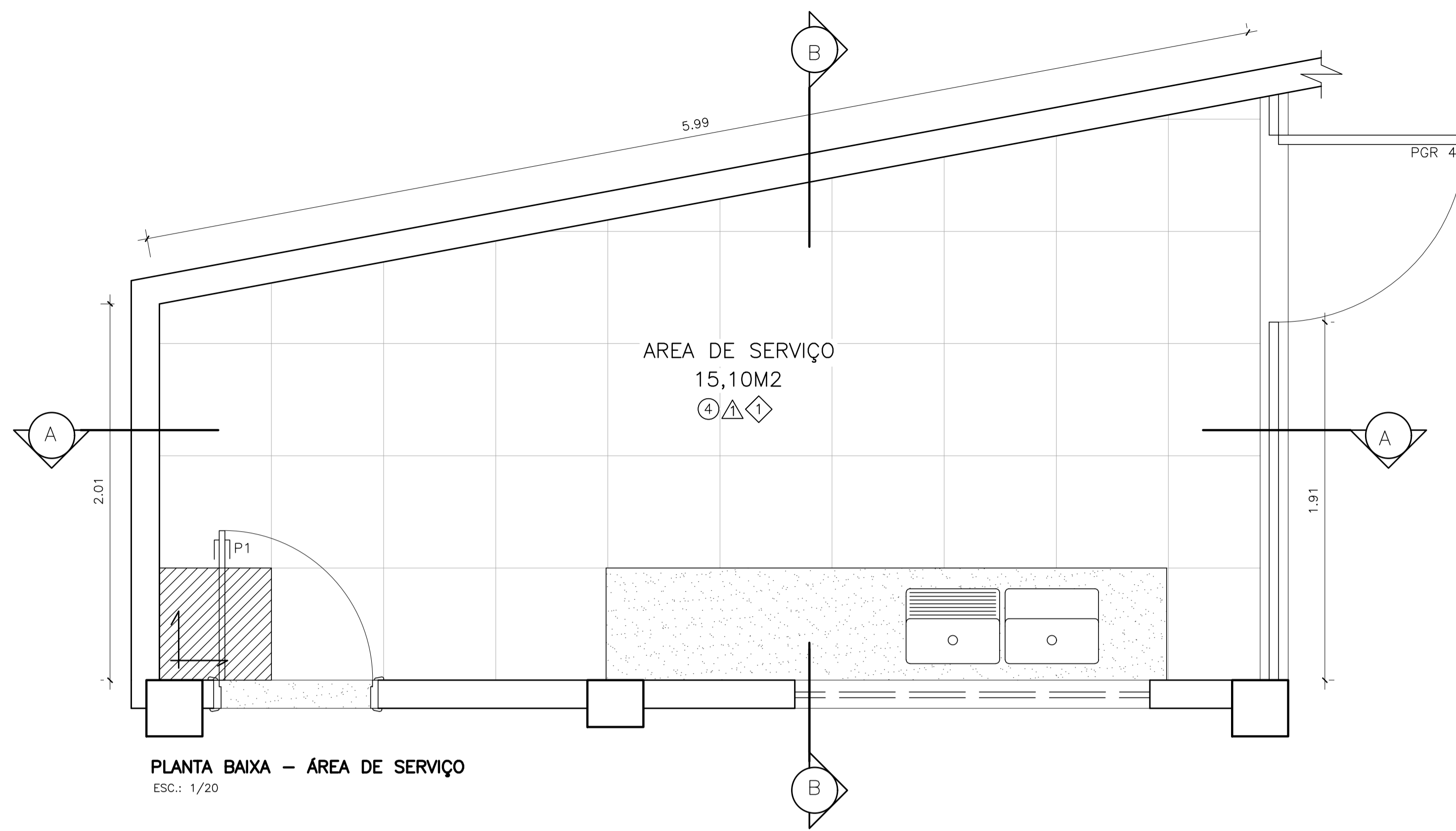
CORTE BB - DEPÓSITO SECO

CORTE CC - DEPÓSITO SECO

CORTE DD - DEPÓSITO SECO

10
21

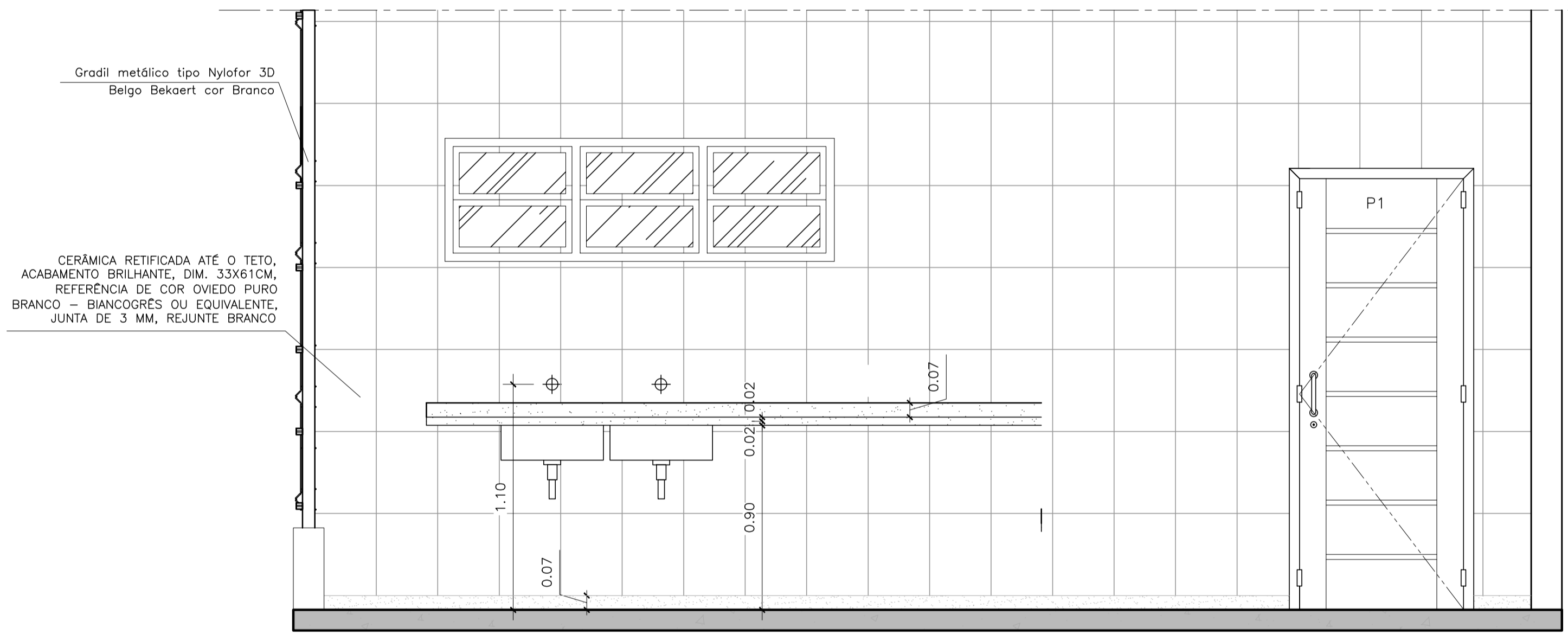
FORMATO: A2 EST 779X420	OBSERVAÇÕES:	DATA: AGOSTO/2021	VISTO:	REVISÃO:
-------------------------	--------------	-------------------	--------	----------



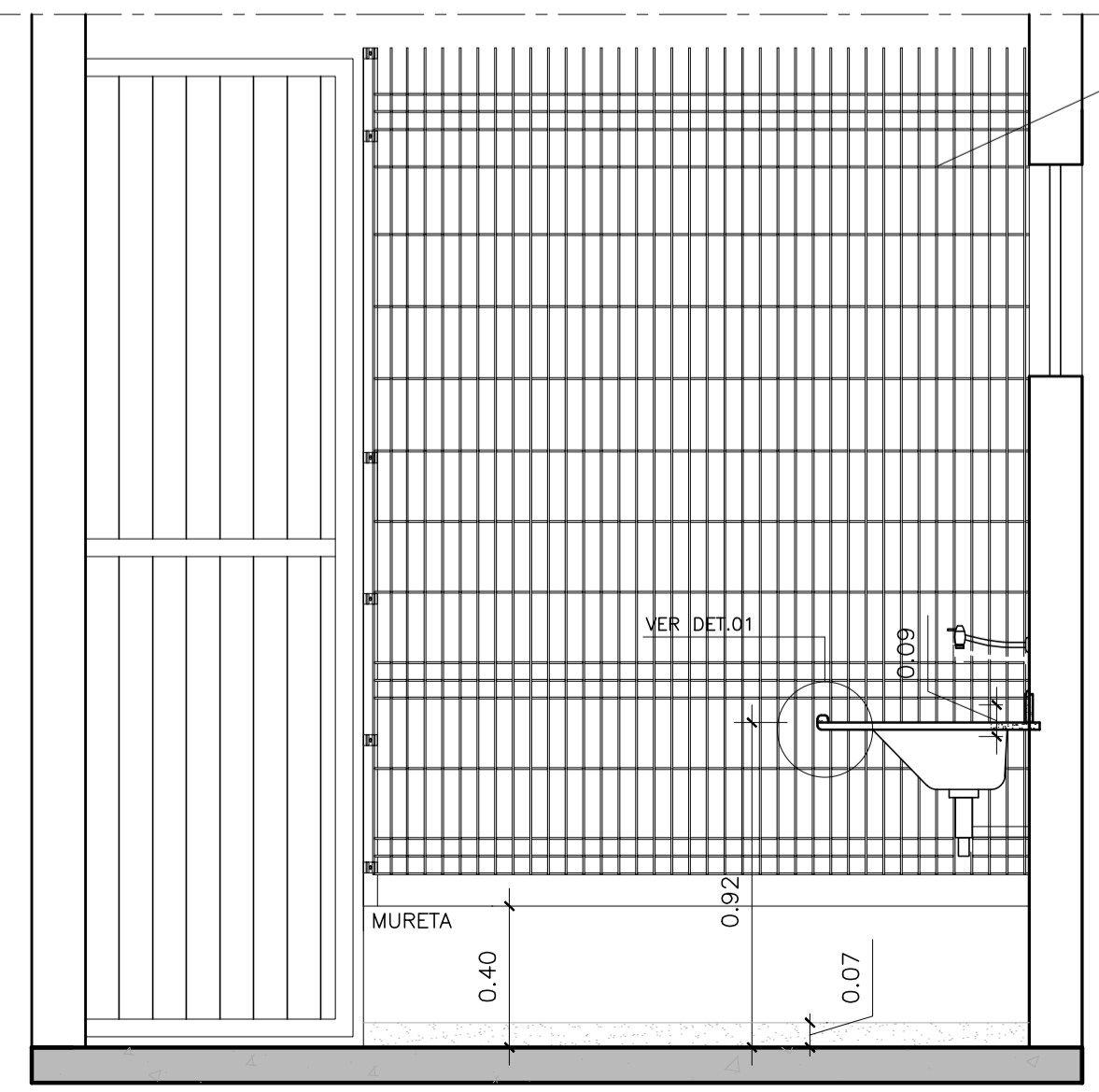
PLANTA BAIXA - ÁREA DE SERVIÇO
ESC.: 1/20

QUADRO DE ESQUADRIAS - JANELAS E VÃOS		
Nº	ESPECIFICAÇÃO	DIMENSÕES/PEITORIL QT.
J1	Janela correr alumínio anodiz. cor natural	2,50x1,40/0,97 20
J2	Janela correr alumínio anodiz. cor natural	3,00x1,40/0,97 08
J3	Janela correr alumínio anodiz. cor natural	1,00x1,40/0,97 08
J4	Janela correr alumínio anodiz. cor natural	1,50x1,40/0,97 03
J5	Janela correr alumínio anodiz. cor natural	2,00x1,40/0,97 03
J6	Janela correr alumínio anodiz. cor natural	3,35x1,90/1,10 06
B1	Janela basculante alumínio anodiz. cor natural	1,90x0,60/1,70 01
B1A	Janela basculante alumínio anodiz. cor natural	2,50x0,60/1,90 04
B2	Janela basculante alumínio anodiz. cor natural	0,40x0,60/1,90 04
B3	Janela basculante alumínio anodiz. cor natural	1,00x0,80/1,70 02
B4	Janela basculante alumínio anodiz. cor natural	1,60x0,60/1,90 01
B5	Janela basculante alumínio anodiz. cor natural	0,70x0,80/1,70 01
G1	Janela guilhotina em alumínio anodizado natural + vidro liso incolor 6mm - Passa pratos p/ PNE	2,00x1,20/variável 01
QUADRO DE ESQUADRIAS - COBOGÓS		
C1	Vão em "COBOGÓ" de concreto 40x40CM + selador acrílico + pintura acrílica cor branco brilhante	2,40x0,80/1,70
QUADRO DE ESQUADRIAS - PORTAS		
P1	Porta em madeira de lei tipo angelim pedra ou equiv., esp. 35mm, maciça c/ friso p/ verniz, padrão SEDU, sem visor	0,80x2,10 16
P2	Porta de abrir em madeira maciça padrão SEDU - PNE maciça c/ friso p/ verniz, padrão SEDU.	0,80x2,10 04
P3	Porta de abrir c/ venezianas em alumínio natural - BOXES SANTÁRIOS	0,60x1,60 20
P4	Porta em madeira de lei tipo angelim pedra ou equiv., esp. 35mm, maciça c/ friso p/ verniz, padrão SEDU, sem visor	0,60x2,10 02
PV1	Porta em madeira de lei tipo angelim pedra ou equiv., esp. 35 mm, maciça c/ friso p/ verniz, padrão SEDU, com visor	0,80x2,10 16
PGR 1	Portão de abrir duplo em gradil de aço galvanizado + pint. anticorrosiva + pint. esmalte sintético cor branco brilhante	1,50x2,90 01
PGR 2	Portão de abrir em gradil de ferro tipo barra chata + pint. anticorrosiva + pint. esmalte sintético cor branco brilhante	0,80x2,10 02
PGR 3	Portão de abrir em gradil de ferro tipo barra chata + pint. anticorrosiva + pint. esmalte sintético cor branco brilhante	0,90x2,10 05
PGR 4	Portão de abrir, Nylfor 3D, malha regular 200x50mm, fio de aço Ø5,00mm, poste de aço galv. 60x40mm	1,00x2,80 02
PGR 5	Portão de abrir em gradil de ferro tipo barra chata + pint. anticorrosiva + pint. esmalte sintético cor branco brilhante	1,40x2,10 01

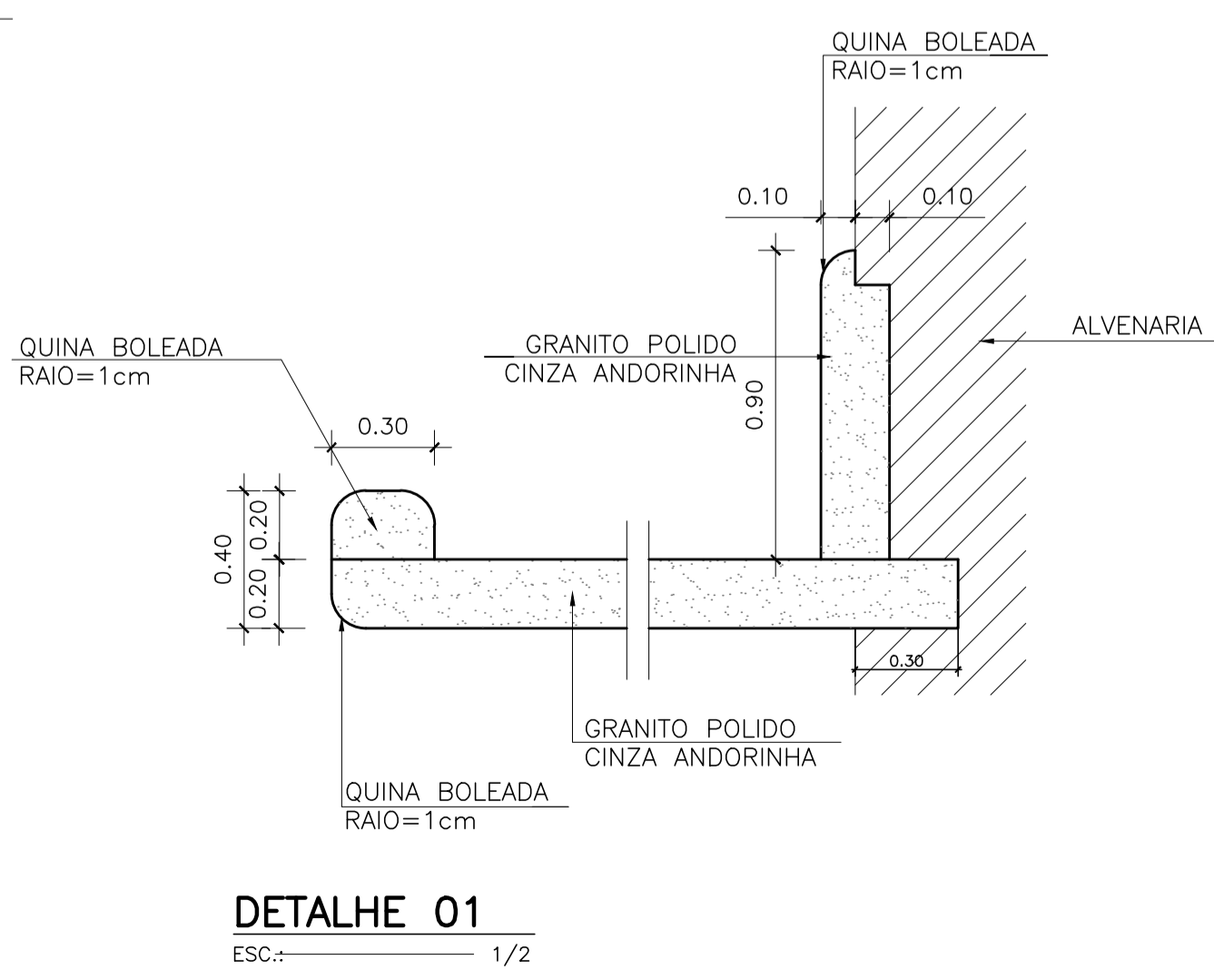
ESPECIFICAÇÕES TÉCNICAS - MATERIAIS PROJETADOS	
DESCRIÇÃO	
PISOS	
1	PISO CERÂMICO, DIMENSÕES 33x33CM, COR BRANCO, COM REJUNTE COR CINZA CLARO (PISO EXISTENTE)
2	BLOCOS PRÉ-MOLDADOS DE CONCRETO TIPO PAVI-SOU EQUIVALENTE, ESPESSURA 6 cm e RESISTENCIA A COMPRESSÃO MÍNIMA DE 35MPa, ASSENTADOS SOBRE COLCHÃO DE PÓ DE PEDRA NA ESPESSURA DE 10CM
3	CONCRETO ARMADO COM TELA Q92 DESEMPENADO COR NATURAL
4	PORCELANATO POLIDO ACETINADO 60x60CM CIMENTO CINZA BOLD, PORTOBELLO OU EQUIVALENTE
5	PISO CERÂMICO 45x45CM CARGO PLUS WHITE, PEI-5, ELIANE
PARÉDES	
1	CERÂMICA RETIFICADA ATÉ O TETO, ACABAMENTO BRILHANTE, DIM. 33x61CM, REFERÊNCIA DE COR OVIEDO PURO BRANCO - BIANCOGRÉS OU EQUIVALENTE, JUNTA DE 3 MM, REJUNTE BRANCO
2	RODAPÉ DE FAIXA DE GRANITO CINZA COM LARGURA DE 7 CM + PINTURA ACRÍLICA A 3 DEMÃOS, COR MARFIM (REF. CORAL) OU EQUIVALENTE, SOBRE REBOCO E SELADOR
3	MEIA PAREDE REVESTIDA COM 12 FILEIRAS DE CERÂMICA BRANCA 10x10 CM E RODAPÉ/RODAPAREDE DE FAIXA DE GRANITO CINZA COM LARGURA DE 7 CM. ACIMA DA FAIXA, PINTURA ACRÍLICA COR AREIA (REF. CORAL), A 3 DEMÃOS SOBRE REBOCO E SELADOR
4	MEIA PAREDE REVESTIDA COM 12 FILEIRAS DE CERÂMICA BRANCA 10x10 CM E RODAPÉ/RODAPAREDE DE FAIXA DE GRANITO CINZA COM LARGURA DE 7 CM. ACIMA DA FAIXA, PINTURA ACRÍLICA COR VERDE KIWÍ (REF. CORAL), A 3 DEMÃOS SOBRE REBOCO E SELADOR
5	PLACAS DE ESPUMA ACÚSTICA TIPO RANHURADA, COLADA SOBRE PAREDE JA ACABADA, DIM 50x50x2CM, A PROVA DE FOGO, COM DENSIDADE DE 26 KG/M³, COLOCADAS ATÉ O TETO
6	RODAPÉ DE FAIXA DE GRANITO CINZA COM LARGURA DE 7 CM + PINTURA ACRÍLICA A 3 DEMÃOS, COR BRANCO NEVE (REF. CORAL) OU EQUIVALENTE, SOBRE REBOCO E SELADOR
TETO	
1	MASSA CORRIDA PVA E PINTURA PVA COR BRANCO SOBRE O TETO
SOLEIRA	
1	SOLEIRA EM GRANITO CINZA ANDORINHA, ESP. 2CM, LARGURA DE 15CM (EXISTENTE)
MURETAS E MUIROS	
1	PINTURA ACRÍLICA SEMI-BRILHO CINZA CLARO REF. CORAL OU EQUIVALENTE A 3 DEMÃOS COM SELADOR, SOBRE REBOCO



CORTE AA - ÁREA DE SERVIÇO
ESC.: 1/20



CORTE BB - ÁREA DE SERVIÇO
ESC.: 1/20



DETALHE 01
ESC.: 1/2

Nº	DESCRIÇÃO	RESP.	DATA
05			
04			
03			
02			
01			

REVISÃO

GOVERNO DO ESTADO DO ESPÍRITO SANTO
SECRETARIA DE ESTADO DA EDUCAÇÃO - SEDU

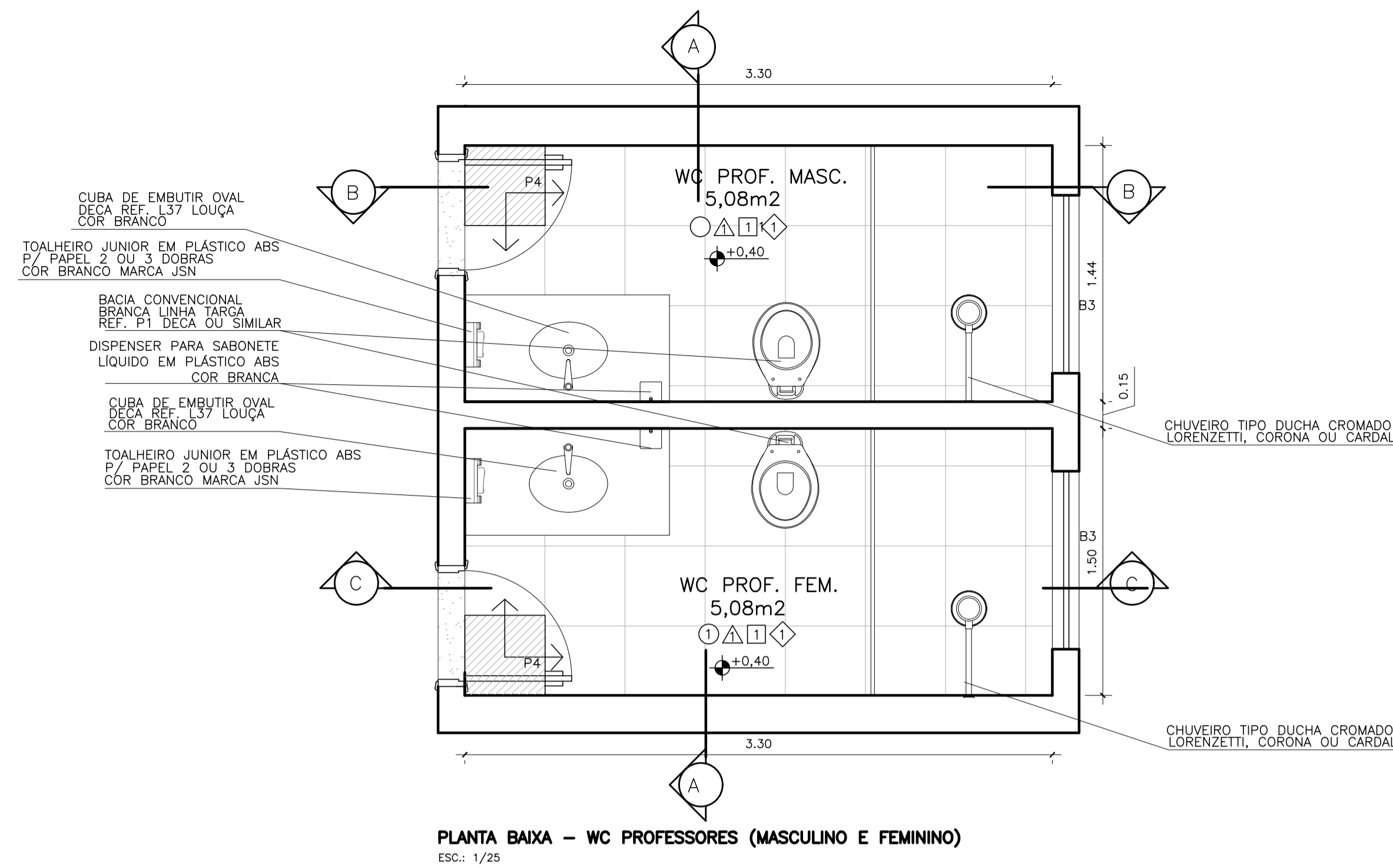
SEDU
GERÊNCIA DE REDE FÍSICA ESCOLAR

CONSÓRCIO CONTROL TEC | SETEC

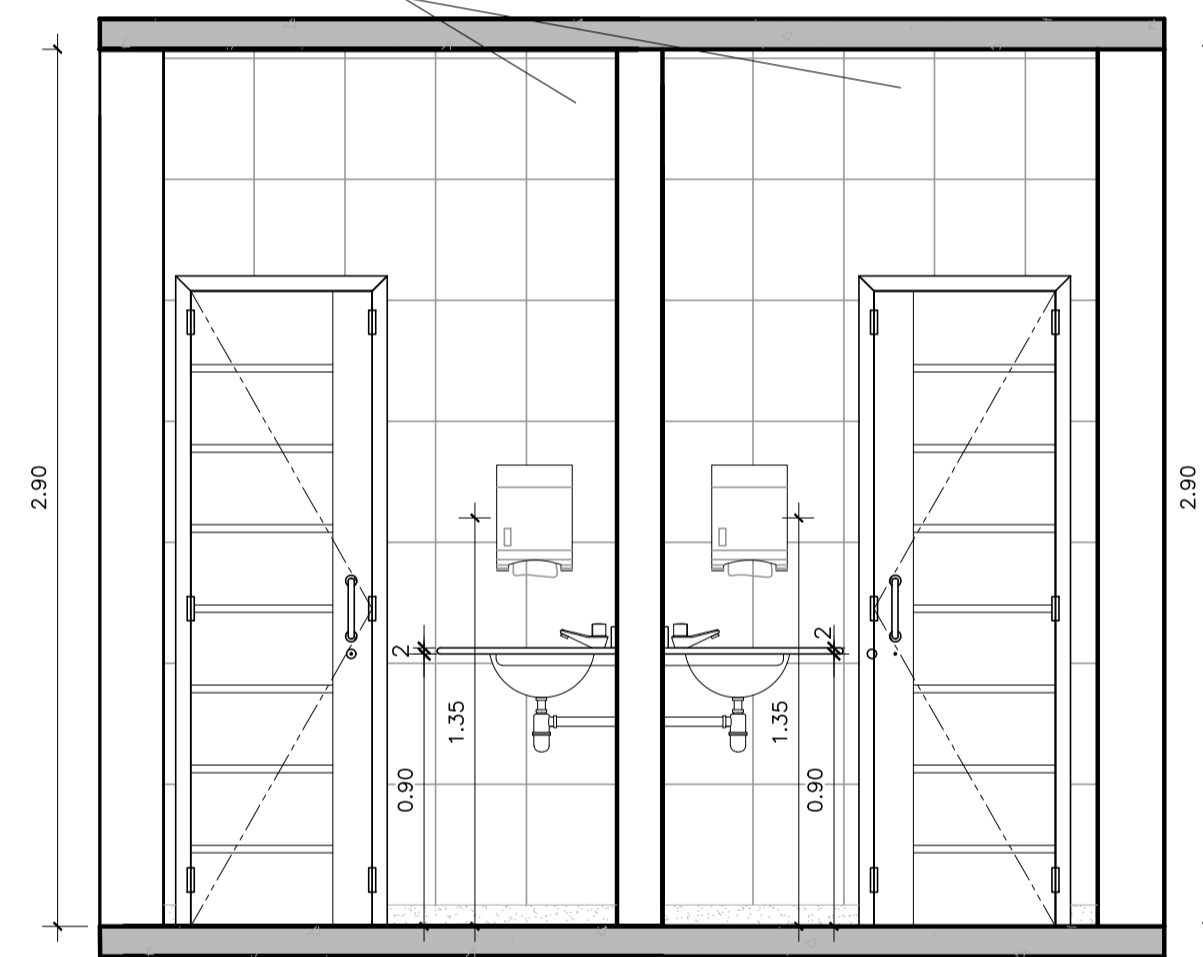
TÍTULO: REFORMA EEM GOMES CARDIM

ENDEREÇO: RUA WILSON FREITAS, S/N - CENTRO - CEP: 29016340

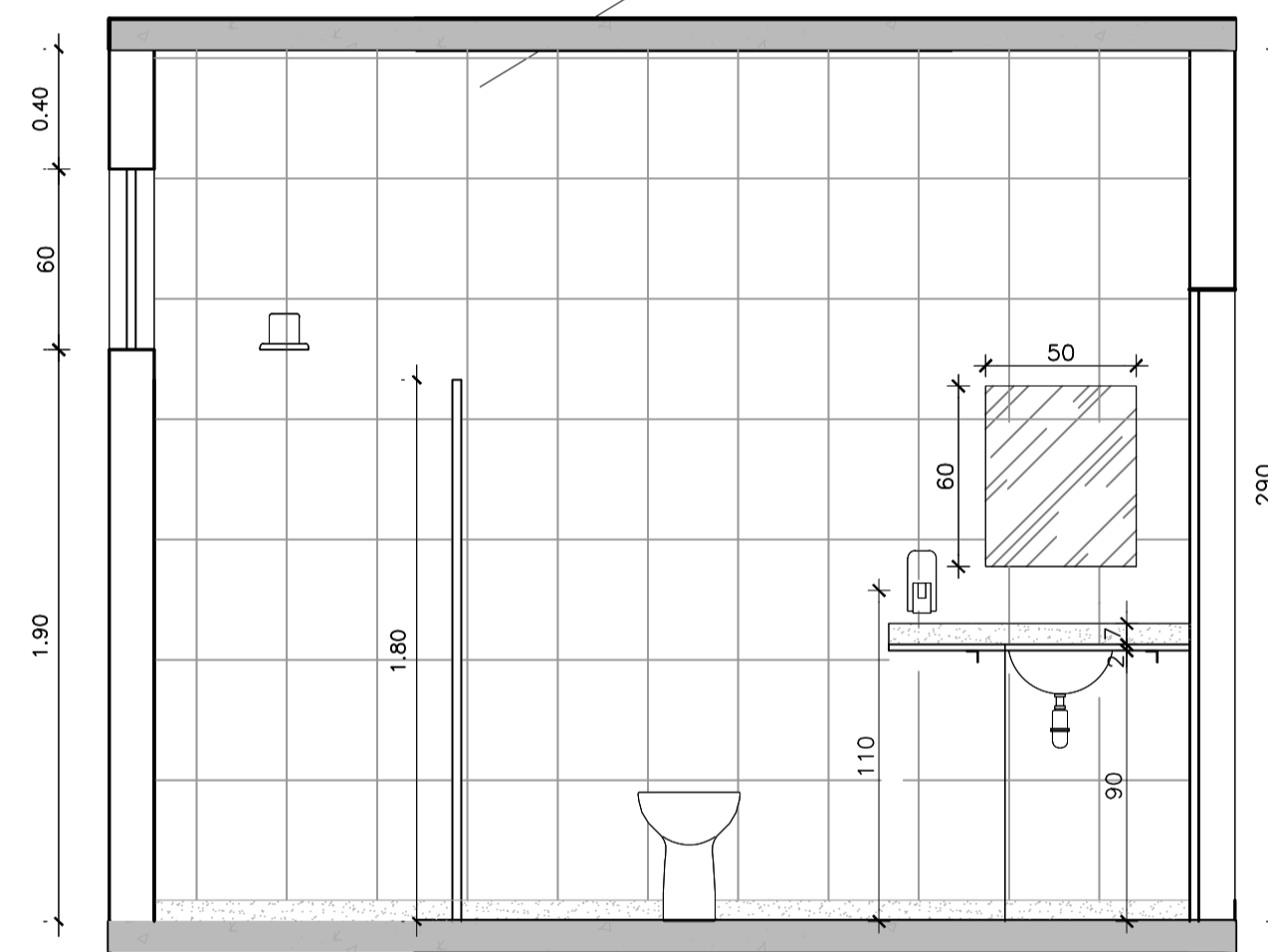
PRANCHAS: ARQUITETURA	PROJETO: ARQUITETÔNICO
SUBSECRETÁRIO ESTADUAL: AURELIO MENEGUELLI RIBEIRO	ESCALA: INDICADA UNIDADE: METRO
GERENTE DA GERFE: MARCELO AMORIM GONÇALVES	CREA-BR: 0600542770
COORDENADOR GERAL: ÉRICO DA SILVA GUERRA	CAU-ES: A148723-0
AUTOR PROJETO: FERNANDA S. PLÁCIDO	CAU-ES: VISTO:
CO-AUTOR PROJETO:	CAU-ES: VISTO:
RESPONSÁVEL TÉCNICO:	CREA: VISTO:
ARQUIVO: VIX10-P01-AQ-E-R0-11.dwg	DESENHO: FERNANDA BRANDÃO VISTO:
REFERÊNCIA: PLANTA BAIXA - ÁREA DE SERVIÇO CORTE AA - ÁREA DE SERVIÇO CORTE BB - ÁREA DE SERVIÇO DETALHE	FOLHA: 11 21
FORMATO: A1	OBSERVAÇÕES: DATA: AGOSTO/2021 VISTO: REVISÃO:



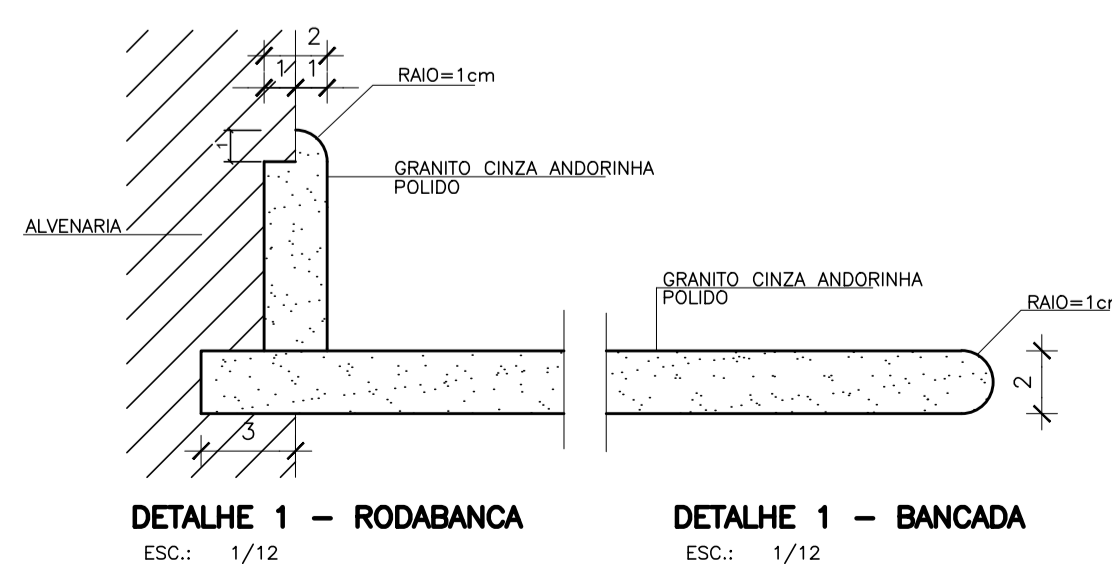
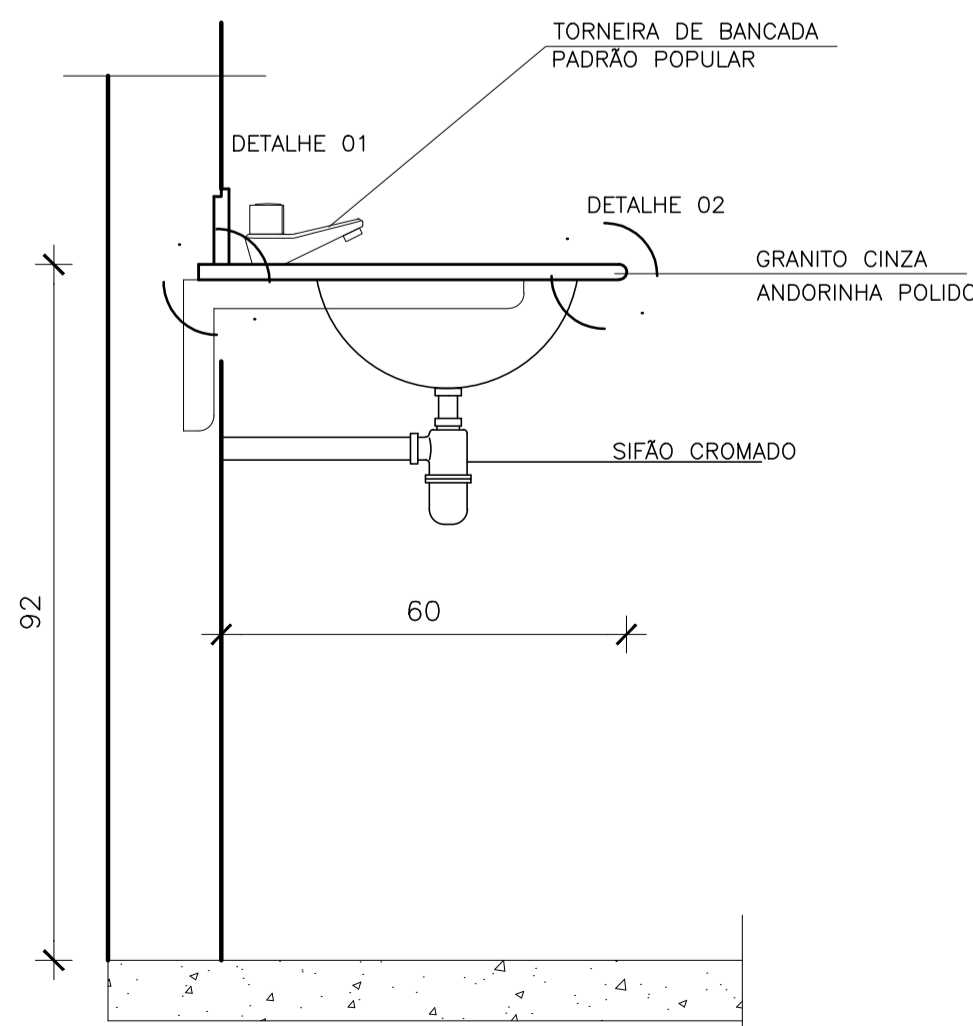
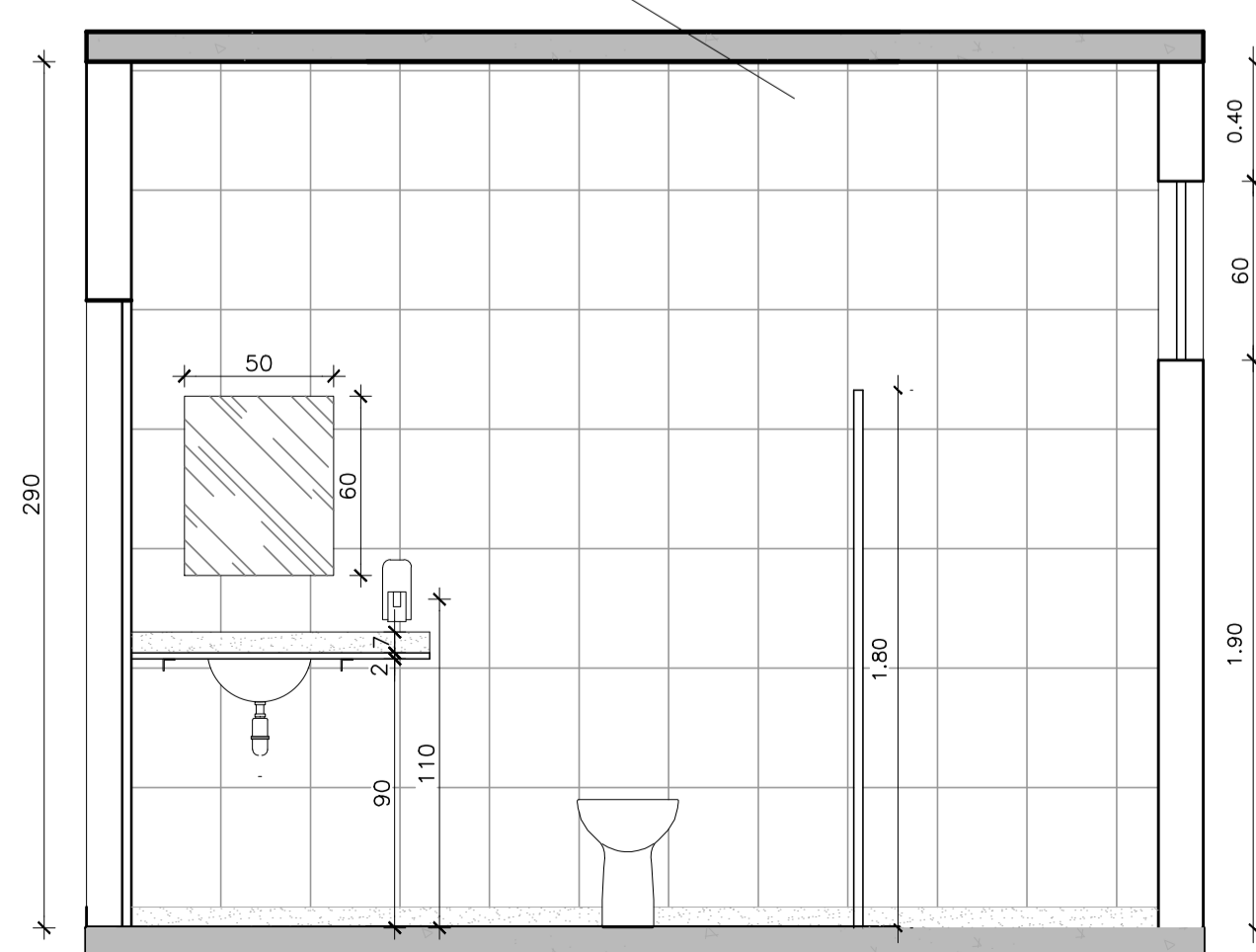
CERÂMICA RETIFICADA ATÉ O TETO, ACABAMENTO BRILHANTE, DIM. 33x61CM, REFERÊNCIA DE COR OVIEDO PURO BRANCO - BIANCOGRÉS OU EQUIVALENTE, JUNTA DE 3 MM, REJUNTE BRANCO



CERÂMICA RETIFICADA ATÉ O TETO, ACABAMENTO BRILHANTE, DIM. 33x61CM, REFERÊNCIA DE COR OVIEDO PURO BRANCO - BIANCOGRÉS OU EQUIVALENTE, JUNTA DE 3 MM, REJUNTE BRANCO



CERÂMICA RETIFICADA ATÉ O TETO, ACABAMENTO BRILHANTE, DIM. 33x61CM, REFERÊNCIA DE COR OVIEDO PURO BRANCO - BIANCOGRÉS OU EQUIVALENTE, JUNTA DE 3 MM, REJUNTE BRANCO



QUADRO DE ESQUADRIAS - JANELAS E VÃOS		
Nº	ESPECIFICAÇÃO	QT.
J1	Janela correr alumínio anodiz. cor natural	20
J2	Janela correr alumínio anodiz. cor natural	08
J3	Janela correr alumínio anodiz. cor natural	08
J4	Janela correr alumínio anodiz. cor natural	03
J5	Janela correr alumínio anodiz. cor natural	03
J6	Janela correr alumínio anodiz. cor natural	06
B1	Janela basculante alumínio anodiz. cor natural	01
B1A	Janela basculante alumínio anodiz. cor natural	04
B2	Janela basculante alumínio anodiz. cor natural	04
B3	Janela basculante alumínio anodiz. cor natural	02
B4	Janela basculante alumínio anodiz. cor natural	01
B5	Janela basculante alumínio anodiz. cor natural	01
G1	Janela guilhotina em alumínio anodizado natural + vidro liso incolor 6mm - Passa pratos p/ PNE	01
QUADRO DE ESQUADRIAS - COBOGÓS		
C1	Vão em "COBOGÓ" de concreto 40x40CM + selador acrílico + pintura acrílica cor branco brilhante	2,40x0,80/1,70
QUADRO DE ESQUADRIAS - PORTAS		
P1	Porta em madeira de lei tipo angelim pedra ou equiv., esp. 35mm, maciça c/ friso p/ verniz, padrão SEDU, sem visor	16
P2	Porta de abrir em madeira macia padrão SEDU - PNE maciça c/ friso p/ verniz, padrão SEDU	04
P3	Porta de abrir c/ venezianas em alumínio natural - BOXES SANITÁRIOS	20
P4	Porta em madeira de lei tipo angelim pedra ou equiv., esp. 35mm, maciça c/ friso p/ verniz, padrão SEDU, sem visor	02
PV1	Porta em madeira de lei tipo angelim pedra ou equiv., esp. 35 mm, maciça c/ friso p/ verniz, padrão SEDU, com visor	16
PGR 1	Portão de abrir duplo em gradil de aço galvanizado + pint. anticorrosiva + pint. esmalte sintético cor branco brilhante	01
PGR 2	Portão de abrir em gradil de ferro tipo barra chata + pint. anticorrosiva + pint. esmalte sintético cor branco brilhante	02
PGR 3	Portão de abrir em gradil de ferro tipo barra chata + pint. anticorrosiva + pint. esmalte sintético cor branco brilhante	05
PGR 4	Portão de abrir, Nylonor 30, malha regular 200x50mm, fio de aço 95,00mm, poste de aço galv. 50x40mm	02
PGR 5	Portão de abrir em gradil de ferro tipo barra chata + pint. anticorrosiva + pint. esmalte sintético cor branco brilhante	01

ESPECIFICAÇÕES TÉCNICAS - MATERIAIS PROJETADOS	
DESCRIÇÃO	
PISOS	
1	PISO CERÂMICO, DIMENSÕES 33x33CM, COR BRANCO, COM REJUNTE COR CINZA CLARO (PISO EXISTENTE)
2	BLOCOS PRÉ-MOLDADOS DE CONCRETO TIPO PAVI-SOU EQUIVALENTE, ESPESSURA 6 cm E RESISTENCIA A COMPRESSÃO MÍNIMA DE 35MPa, ASSENTADOS SOBRE COLCHÃO DE PÓ DE PEDRA NA ESPESSURA DE 10CM
3	CONCRETO ARMADO COM TELA Q92 DESEMPENADO COR NATURAL
4	PORCELANATO POLIDO ACETINADO 60x60CM CIMENTO CINZA BOLD, PORTOBELLO OU EQUIVALENTE
5	PISO CERÂMICO 45x45CM CARGO PLUS WHITE, PEI-5, ELIANE
PAREDES	
1	CERÂMICA RETIFICADA ATÉ O TETO, ACABAMENTO BRILHANTE, DIM. 33x61CM, REFERÊNCIA DE COR OVIEDO PURO BRANCO - BIANCOGRÉS OU EQUIVALENTE, JUNTA DE 3 MM, REJUNTE BRANCO
2	RODAPE DE FAIXA DE GRANITO CINZA COM LARGURA DE 7 CM + PINTURA ACRÍLICA A 3 DEMÃOS, COR MARFIM (REF. CORAL) OU EQUIVALENTE, SOBRE REBOCO E SELADOR
3	MEIA PAREDE REVESTIDA COM 12 FILEIRAS DE CERÂMICA BRANCA 10x10 CM E RODAPÉ/RODAPAREDE DE FAIXA DE GRANITO CINZA COM LARGURA DE 7 CM. ACIMA DA FAIXA, PINTURA ACRÍLICA COR AREIA (REF. CORAL), A 3 DEMÃOS SOBRE REBOCO E SELADOR
4	MEIA PAREDE REVESTIDA COM 12 FILEIRAS DE CERÂMICA BRANCA 10x10 CM E RODAPÉ/RODAPAREDE DE FAIXA DE GRANITO CINZA COM LARGURA DE 7 CM. ACIMA DA FAIXA, PINTURA ACRÍLICA COR VERDE KIWI (REF. CORAL), A 3 DEMÃOS SOBRE REBOCO E SELADOR
5	PLACAS DE ESPUMA ACÚSTICA TIPO RANHURADA, COLADA SOBRE PAREDE JA ACABADA, DIM 50x50x2CM, A PROVA DE FOGO, COM DENSIDADE DE 26 KG/M³, COLOCADAS ATÉ O TETO
6	RODAPE DE FAIXA DE GRANITO CINZA COM LARGURA DE 7 CM + PINTURA ACRÍLICA A 3 DEMÃOS, COR BRANCO NEVE (REF. CORAL) OU EQUIVALENTE, SOBRE REBOCO E SELADOR
TETO	
1	MASSA CORRIDA PVA E PINTURA PVA COR BRANCO SOBRE O TETO
SOLEIRA	
1	SOLEIRA EM GRANITO CINZA ANDORINHA, ESP. 2CM, LARGURA DE 15CM (EXISTENTE)
MURETAS E MUROS	
1	PINTURA ACRÍLICA SEMI-BRILHO CINZA CLARO REF. CORAL OU EQUIVALENTE A 3 DEMÃOS COM SELADOR, SOBRE REBOCO

Nº	DESCRIÇÃO	RESP.	DATA
05			
04			
03			
02			
01			

REVISÃO

GOVERNO DO ESTADO DO ESPÍRITO SANTO
SECRETARIA DE ESTADO DA EDUCAÇÃO - SEDU
SEDU
GERÊNCIA DE REDE FÍSICA ESCOLAR

CONSÓRCIO CONTROL TEC | SETEC

TÍTULO: REFORMA EEEM GOMES CARDIM

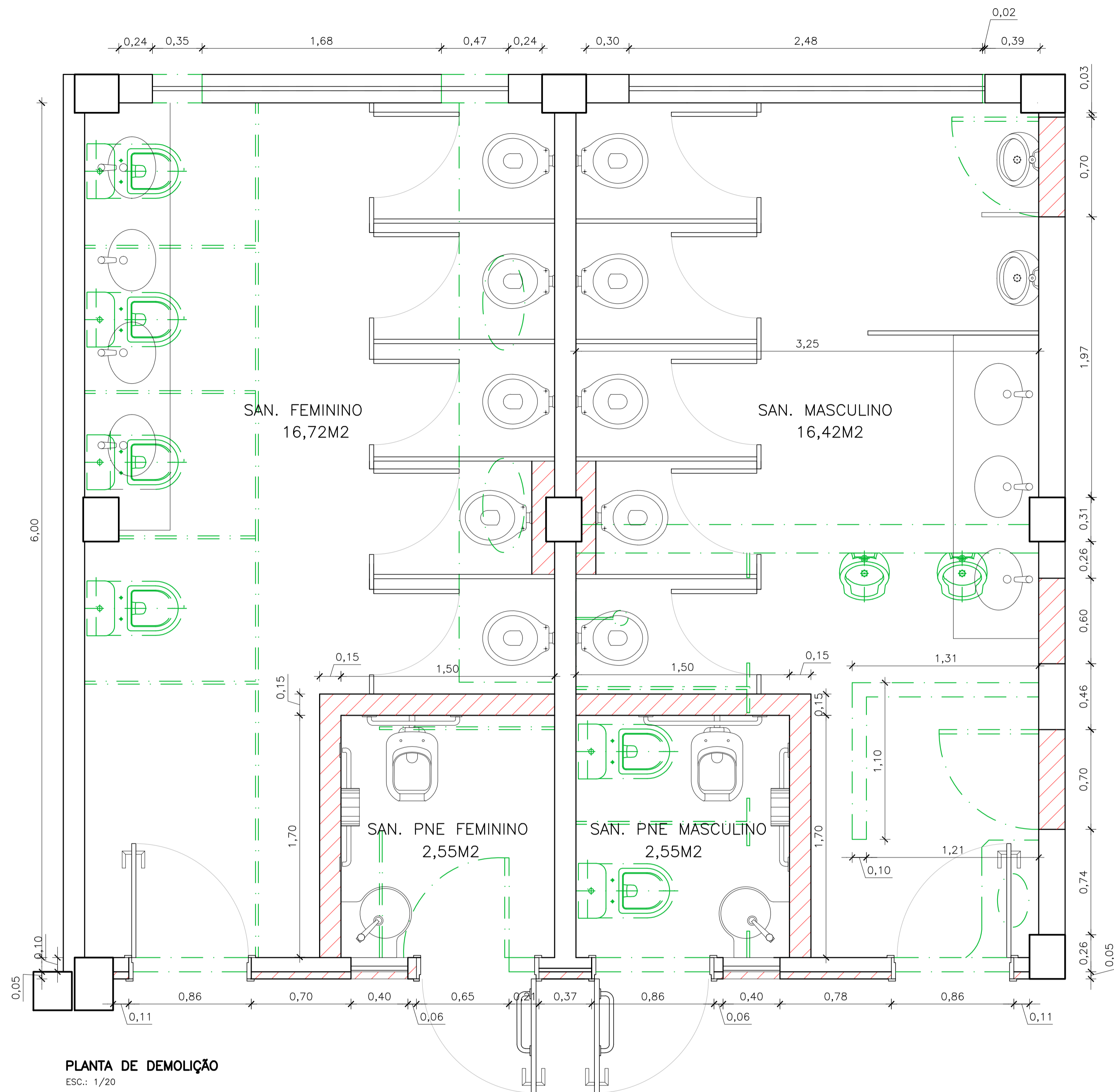
ENDEREÇO: RUA WILSON FREITAS, S/N - CENTRO - CEP: 29016340

PRONOME: ARQUITETURA		PROJETO: ARQUITETÔNICO	
SUBSECRETÁRIO ESTADUAL: AURÉLIO MENEQUELLI RIBEIRO		ESCALA: INDICADA	UNIDADE: METRO
GERENTE DA GERFE: MARCELO AMORIM GONÇALVES		CREA-BR: 0600542770	VISTO:
COORDENADOR GERAL: ÉRICO DA SILVA GUERRA		CAU-ES: A148723-0	VISTO:
AUTOR PROJETO: FERNANDA S. PLÁCIDO		CAU-ES:	VISTO:
CO-AUTOR PROJETO:		CREA:	VISTO:
RESPONSÁVEL TÉCNICO:		CREA:	VISTO:
ARQUIVO: VIX10-P01-AQ-E-R0-12.dwg		DESENHO: FERNANDA BRANDÃO	VISTO:

REFERÊNCIA: PLANTA BAIXA - WC PROFESSORES
CORTE AA - WC PROFESSORES
CORTE BB - WC PROFESSORES
CORTE CC - WC PROFESSORES
DETALHES

12 / 21

FORMATO: A1	OBSERVAÇÕES:	DATA: AGOSTO/2021	VISTO:	REVISÃO:
-------------	--------------	-------------------	--------	----------



PLANTA DE DEMOLIÇÃO
ESC.: 1/20

LEGENDA

- PAREDE EXISTENTE
- PAREDE A DEMOLIR
- PAREDE A CONSTRUIR

QUADRO DE ESQUADRIAS – JANELAS E VÃOS		
Nº	ESPECIFICAÇÃO	DIMENSÕES/PEITORIL QT.
J1	Janela correr alumínio anodiz. cor natural	2,50x1,40/0,97 20
J2	Janela correr alumínio anodiz. cor natural	3,00x1,40/0,97 08
J3	Janela correr alumínio anodiz. cor natural	1,00x1,40/0,97 08
J4	Janela correr alumínio anodiz. cor natural	1,50x1,40/0,97 03
J5	Janela correr alumínio anodiz. cor natural	2,00x1,40/0,97 03
J6	Janela correr alumínio anodiz. cor natural	3,35x1,90/1,10 06
B1	Janela basculante alumínio anodiz. cor natural	1,90x0,60/1,70 01
B1A	Janela basculante alumínio anodiz. cor natural	2,50x0,60/1,90 04
B2	Janela basculante alumínio anodiz. cor natural	0,40x0,60/1,90 04
B3	Janela basculante alumínio anodiz. cor natural	1,00x0,80/1,70 02
B4	Janela basculante alumínio anodiz. cor natural	1,60x0,60/1,90 01
B5	Janela basculante alumínio anodiz. cor natural	0,70x0,80/1,70 01
G1	Janela guilhotina em alumínio anodizado natural + vidro liso incolor 6mm – Passa pratos p/ PNE	2,00x1,20/variável 01
QUADRO DE ESQUADRIAS – COBOGÓS		
C1	Vão em "COBOGÓ" de concreto 40x40CM + selador acrílico + pintura acrílica cor branco brilhante	2,40x0,80/1,70
QUADRO DE ESQUADRIAS – PORTAS		
P1	Porta em madeira de lei tipo angelim pedra ou equiv., esp. 35mm, maciça c/ friso p/ verniz, padrão SEDU, sem visor	0,80x2,10 16
P2	Porta de abrir em madeira maciça padrão SEDU – PNE maciça c/ friso p/ verniz, padrão SEDU.	0,80x2,10 04
P3	Porta de abrir c/ venezianas em alumínio natural – BOKES SANITÁRIOS	0,60x1,60 20
P4	Porta em madeira de lei tipo angelim pedra ou equiv., esp. 35mm, maciça c/ friso p/ verniz, padrão SEDU, sem visor	0,60x2,10 02
PV1	Porta em madeira de lei tipo angelim pedra ou equiv., esp. 35 mm, maciça c/ friso p/ verniz, padrão SEDU, com visor	0,80x2,10 16
PGR 1	Portão de abrir duplo em gradil de aço galvanizado + pint. anticorrosiva + pint. esmalte sintético cor branco brilhante	1,50x2,90 01
PGR 2	Portão de abrir em gradil de ferro tipo barra chata + pint. anticorrosiva + pint. esmalte sintético cor branco brilhante	0,80x2,10 02
PGR 3	Portão de abrir em gradil de ferro tipo barra chata + pint. anticorrosiva + pint. esmalte sintético cor branco brilhante	0,90x2,10 05
PGR 4	Portão de abrir, Nylonor 3D, malha regular 200x50mm, fio de aço Ø5,00mm, poste de aço galv. 60x40mm	1,00x2,80 02
PGR 5	Portão de abrir em gradil de ferro tipo barra chata + pint. anticorrosiva + pint. esmalte sintético cor branco brilhante	1,40x2,10 01

ESPECIFICAÇÕES TÉCNICAS – MATERIAIS PROJETADOS	
DESCRIÇÃO	
PISOS	
1	PISO CERÂMICO, DIMENSÕES 33x33CM, COR BRANCO, COM REJUNTE COR CINZA CLARO (PISO EXISTENTE)
2	BLOCOS PRÉ-MOLDADOS DE CONCRETO TIPO PAVI-SOU EQUIVALENTE, ESPESSURA 6 cm e RESISTENCIA A COMPRESSÃO MÍNIMA DE 35MPA, ASSENTADOS SOBRE COLCHÃO DE PÓ DE PEDRA NA ESPESSURA DE 10CM
3	CONCRETO ARMADO COM TELA Q92 DESEMPENADO COR NATURAL
4	PORCELANATO POLIDO ACETINADO 60x60CM CIMENTO CINZA BOLD, PORTOBELLO OU EQUIVALENTE
5	PISO CERÂMICO 45x45CM CARGO PLUS WHITE, PEI-5, ELIANE
PAREDES	
1	CERÂMICA RETIFICADA ATÉ O TETO, ACABAMENTO BRILHANTE, DIM. 33x61CM, REFERÊNCIA DE COR OVIEDO PURO BRANCO – BIANCOGRES OU EQUIVALENTE, JUNTA DE 3 MM, REJUNTE BRANCO
2	RODAPÉ DE FAIXA DE GRANITO CINZA COM LARGURA DE 7 CM + PINTURA ACRÍLICA A 3 DEMÃOS, COR MARFIM (REF. CORAL) OU EQUIVALENTE, SOBRE REBOCO E SELADOR
3	MEIA PAREDE REVESTIDA COM 12 FILEIRAS DE CERÂMICA BRANCA 10x10 CM E RODAPÉ/RODAPAREDE DE FAIXA DE GRANITO CINZA COM LARGURA DE 7 CM. ACIMA DA FAIXA, PINTURA ACRÍLICA COR AREIA (REF. CORAL), A 3 DEMÃOS SOBRE REBOCO E SELADOR
4	MEIA PAREDE REVESTIDA COM 12 FILEIRAS DE CERÂMICA BRANCA 10x10 CM E RODAPÉ/RODAPAREDE DE FAIXA DE GRANITO CINZA COM LARGURA DE 7 CM. ACIMA DA FAIXA, PINTURA ACRÍLICA COR VERDE KIWÍ (REF. CORAL), A 3 DEMÃOS SOBRE REBOCO E SELADOR
5	PLACAS DE ESPUMA ACÚSTICA TIPO RANHURADA, COLADA SOBRE PAREDE JA ACABADA, DIM 50x50x2CM, A PROVA DE FOGO, COM DENSIDADE DE 26 KG/M³, COLOCADAS ATÉ O TETO
6	RODAPÉ DE FAIXA DE GRANITO CINZA COM LARGURA DE 7 CM + PINTURA ACRÍLICA A 3 DEMÃOS, COR BRANCO NEVE (REF. CORAL) OU EQUIVALENTE, SOBRE REBOCO E SELADOR
TETO	
1	MASSA CORRIDA PVA E PINTURA PVA COR BRANCO SOBRE O TETO
SOLEIRA	
1	SOLEIRA EM GRANITO CINZA ANDORINHA, ESP. 2CM, LARGURA DE 15CM (EXISTENTE)
MURETAS E MUROS	
1	PINTURA ACRÍLICA SEMI-BRILHO CINZA CLARO REF. CORAL OU EQUIVALENTE A 3 DEMÃOS COM SELADOR, SOBRE REBOCO

05			
04			
03			
02			
01			
Nº.	DESCRIÇÃO	RESP.	DATA

REVISÃO

GOVERNO DO ESTADO DO ESPÍRITO SANTO

SECRETARIA DE ESTADO DA EDUCAÇÃO - SEDU

SEDU

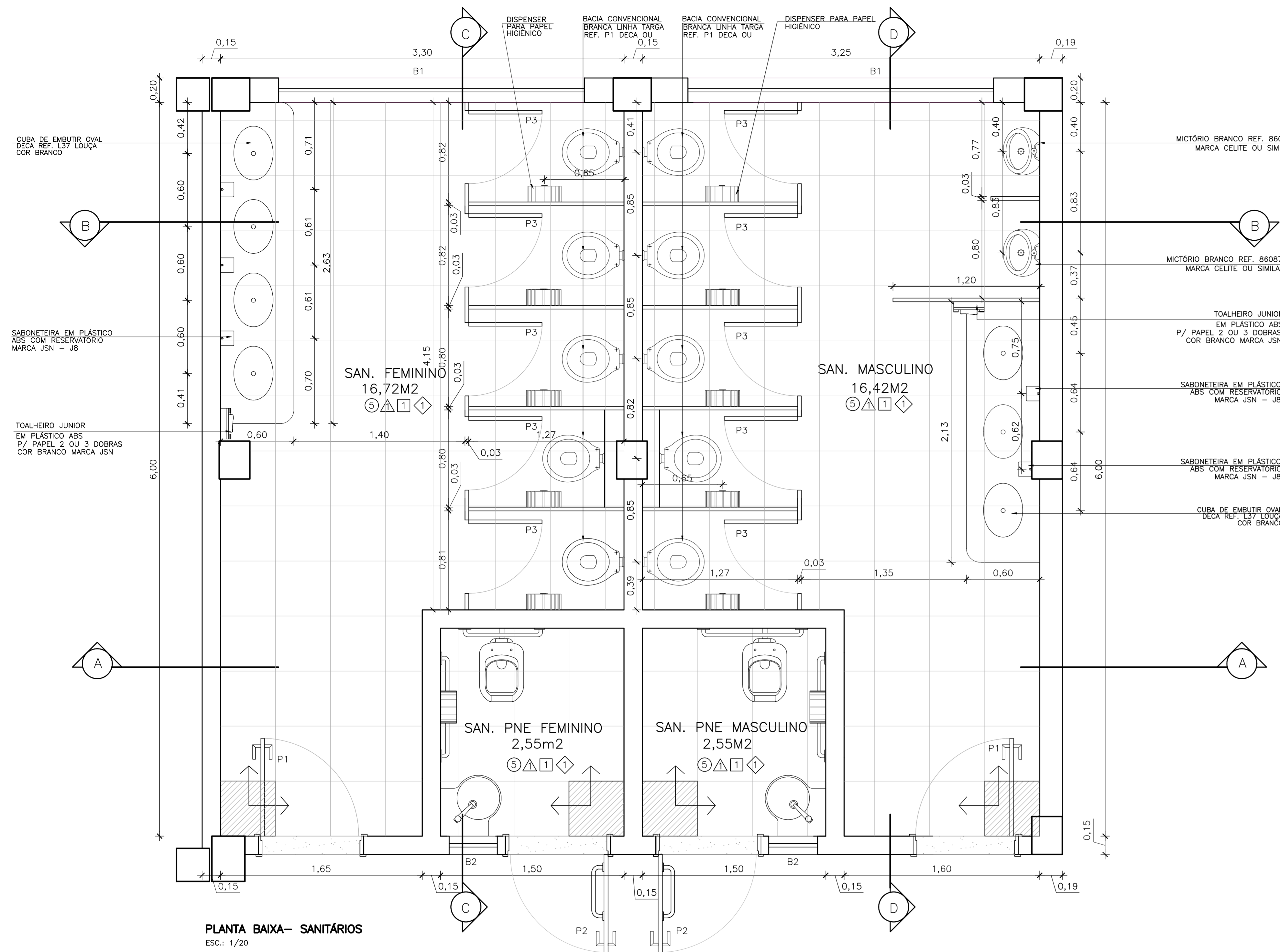
GERÊNCIA DE REDE FÍSICA ESCOLAR

CONSÓRCIO CONTROL TEC | SETEC

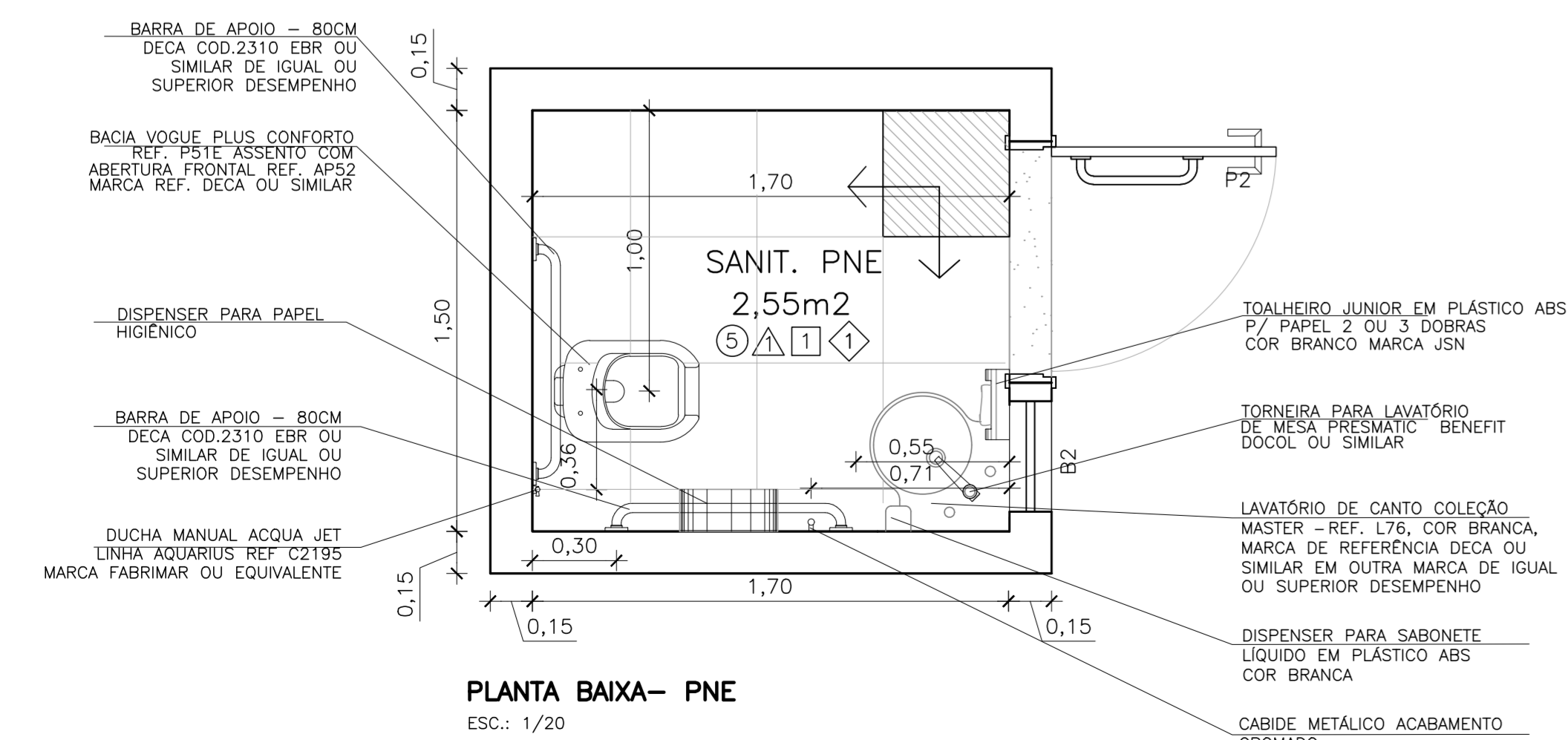
TÍTULO: REFORMA EEEM GOMES CARDIM

ENDEREÇO: RUA WILSON FREITAS, S/N – CENTRO – CEP: 29016340

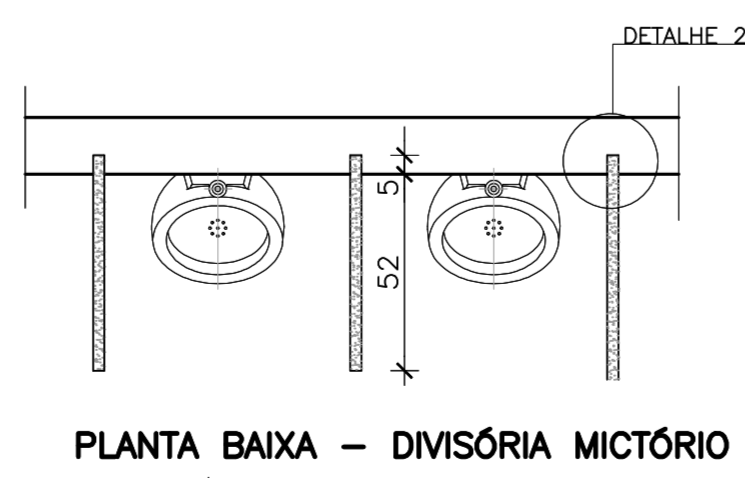
PRANCHA: ARQUITETURA	PROJETO: ARQUITETÔNICO
SUBSECRETÁRIO ESTADUAL: AURELIO MENEQUELLI RIBEIRO	GERENTE DA GERFE: MARCELO AMORIM GONÇALVES
COORDENADOR GERAL: ERICO DA SILVA GUERRA	RESPONSÁVEL TÉCNICO: CREA: 0600542770
AUTOR PROJETO: FERNANDA S. PLÁCIDO	CAU-ES: A148723-0
CO-AUTOR PROJETO:	CAU-ES:
ARQUIVO: VIX10-P01-AQ-E-R0-13.dwg	DESENHO: FERNANDA BRANDÃO
REFERÊNCIA: DEMOLIÇÃO – SANITÁRIOS	FOLHA: 13/21
FORMATO: A1	OBSERVAÇÕES:
DATA: AGOSTO/2021	VISTO: REVISÃO:



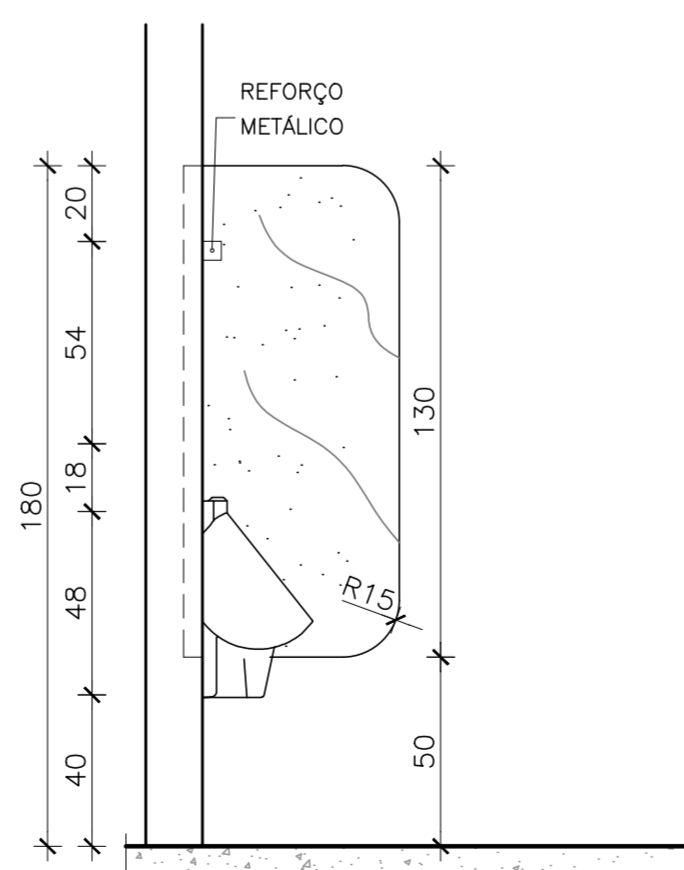
PLANTA BAIXA - SANITÁRIOS
ESC.: 1/20



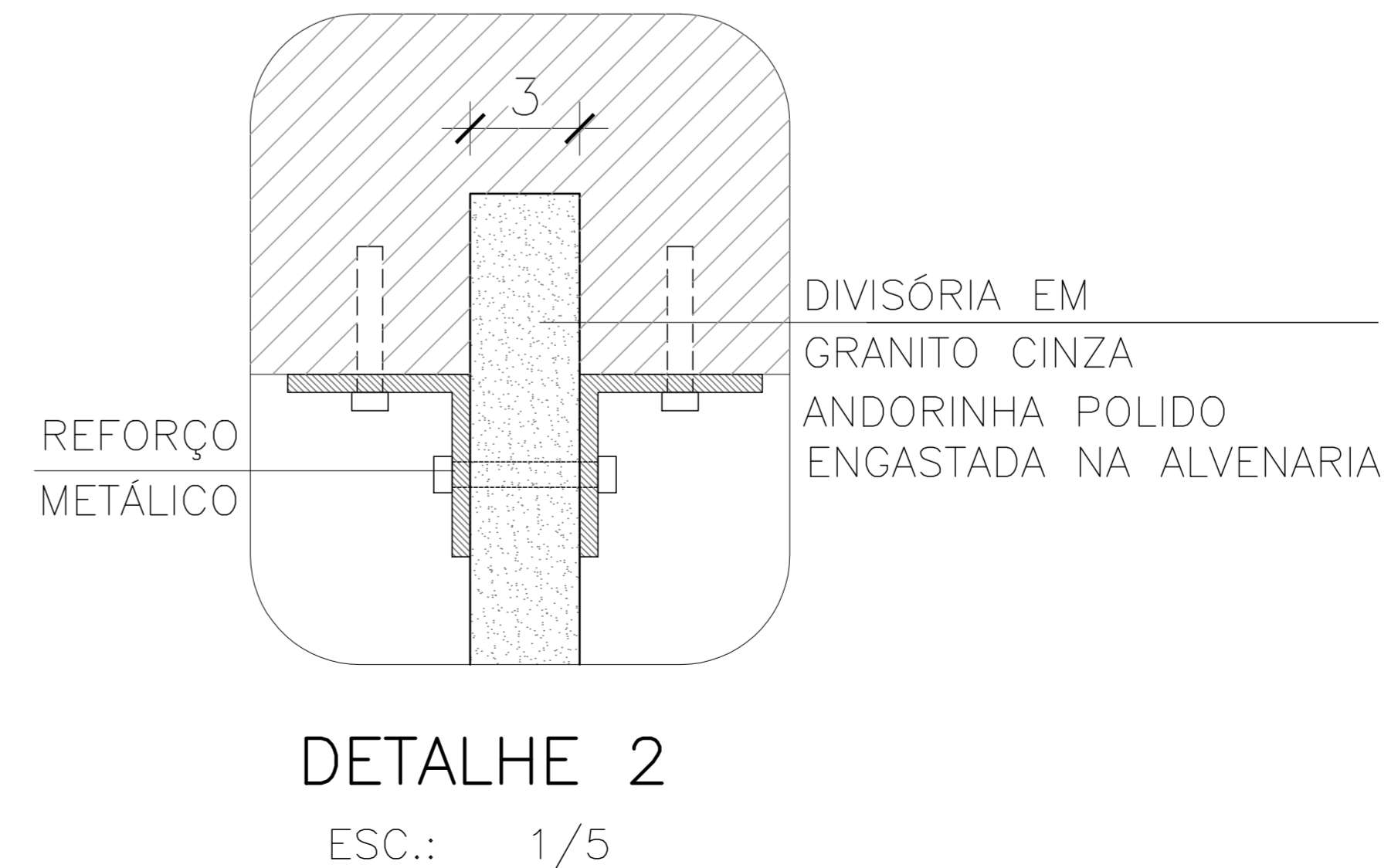
PLANTA BAIXA - PNE
ESC.: 1/20



PLANTA BAIXA - DIVISÓRIA MICTÓRIO
ESC.: 1/20



VISTA LATERAL DIVISÓRIA MICTÓRIO
ESC.: 1/20



DETALHE 2
ESC.: 1/5

QUADRO DE ESQUADRIAS - JANELAS E VÃOS			
Nº	ESPECIFICAÇÃO	DIMENSÕES/PEITORIL OT.	
J1	Janela correr alumínio anodiz. cor natural	2,50x1,40/0,97	20
J2	Janela correr alumínio anodiz. cor natural	3,00x1,40/0,97	08
J3	Janela correr alumínio anodiz. cor natural	1,00x1,40/0,97	08
J4	Janela correr alumínio anodiz. cor natural	1,50x1,40/0,97	03
J5	Janela correr alumínio anodiz. cor natural	2,00x1,40/0,97	03
J6	Janela correr alumínio anodiz. cor natural	3,35x1,90/1,10	06
B1	Janela basculante alumínio anodiz. cor natural	1,90x0,60/1,70	01
B1A	Janela basculante alumínio anodiz. cor natural	2,50x0,60/1,90	04
B2	Janela basculante alumínio anodiz. cor natural	0,40x0,60/1,90	04
B3	Janela basculante alumínio anodiz. cor natural	1,00x0,80/1,70	02
B4	Janela basculante alumínio anodiz. cor natural	1,60x0,60/1,90	01
B5	Janela basculante alumínio anodiz. cor natural	0,70x0,80/1,70	01
G1	Janela guilhotina em alumínio anodizado natural + vidro liso incolor 6mm - Passa pratos p/ PNE	2,00x1,20/variável	01
QUADRO DE ESQUADRIAS - COBOGÓS			
C1	Vão em "COBOGÓ" de concreto 40x40CM + peitoril cerâmico + pintura acrílica cor branco brilhante	2,40x0,80/1,70	
QUADRO DE ESQUADRIAS - PORTAS			
P1	Porta em madeira de lei tipo angelim pedra ou equiv., esp. 35mm, maciça c/ friso p/ verniz, padrão SEDU, sem visor	0,80x2,10	16
P2	Porta de abrir em madeira maciça padrão SEDU - PNE maciça c/ friso p/ verniz, padrão SEDU	0,80x2,10	04
P3	Porta de abrir c/ venezianas em alumínio natural - BOMES SANITÁRIOS	0,60x1,60	20
P4	Porta em madeira de lei tipo angelim pedra ou equiv., esp. 35mm, maciça c/ friso p/ verniz, padrão SEDU, sem visor	0,60x2,10	02
Pv1	Porta em madeira de lei tipo angelim pedra ou equiv., esp. 35 mm, maciça c/ friso p/ verniz, padrão SEDU, com visor	0,80x2,10	16
PGR 1	Portão de abrir duplo em gradil de aço galvanizado + pint. anticorrosiva + pint. esmalte sintético cor branco brilhante	1,50x2,90	01
PGR 2	Portão de abrir em gradil de ferro tipo barra chata + pint. anticorrosiva + pint. esmalte sintético cor branco brilhante	0,80x2,10	02
PGR 3	Portão de abrir em gradil de ferro tipo barra chata + pint. anticorrosiva + pint. esmalte sintético cor branco brilhante	0,90x2,10	05
PGR 4	Portão de abrir Nivitor 30, malha regular 200x50mm, fio de aço Ø5,00mm, poste de aço galv. 60x40mm	1,00x2,80	02
PGR 5	Portão de abrir em gradil de ferro tipo barra chata + pint. anticorrosiva + pint. esmalte sintético cor branco brilhante	1,40x2,10	01

ESPECIFICAÇÕES TÉCNICAS - MATERIAIS PROJETADOS	
DESCRIÇÃO	
PISOS	
1	PISO CERÂMICO, DIMENSÕES 33x33CM, COR BRANCO, COM REJANTE COR CINZA CLARO (PISO EXISTENTE)
2	BLOCOS PRÉ-MOLDADOS DE CONCRETO TIPO PAVI-SOU EQUIVALENTE, ESPESSURA 6 cm E RESISTENCIA A COMPRESSÃO MÍNIMA DE 35MPA, ASSENTADOS SOBRE COLCHÃO DE PÓ DE PEDRA NA ESPESSURA DE 10CM
3	CONCRETO ARMADO COM TELA Q92 DESEMPENADO COR NATURAL
4	PORCELANATO POLIDO ACETINADO 60x60CM CIMENTO CINZA BOLD, PORTOBELLO OU EQUIVALENTE
5	PISO CERÂMICO 45x45CM CARGO PLUS WHITE, PEI-5, ELIANE
PAREDES	
1	CERÂMICA RETIFICADA ATÉ O TETO, ACABAMENTO BRILHANTE, DIM. 33x61CM, REFERÊNCIA DE COR OVIEDO PURO BRANCO - BIANCOGRÉS OU EQUIVALENTE, JUNTA DE 3 MM, REJUNTE BRANCO
2	RODAPÉ DE FAIXA DE GRANITO CINZA COM LARGURA DE 7 CM + PINTURA ACRÍLICA A 3 DEMÃOS, COR MARFIM (REF. CORAL) OU EQUIVALENTE, SOBRE REBOCO E SELADOR
3	MEIA PAREDE REVESTIDA COM 12 FILEIRAS DE CERÂMICA BRANCA 10x10 CM E RODAPÉ/RODAPAREDE DE FAIXA DE GRANITO CINZA COM LARGURA DE 7 CM, ACIMA DA FAIXA, PINTURA ACRÍLICA COR AREIA (REF. CORAL), A 3 DEMÃOS SOBRE REBOCO E SELADOR
4	MEIA PAREDE REVESTIDA COM 12 FILEIRAS DE CERÂMICA BRANCA 10x10 CM E RODAPÉ/RODAPAREDE DE FAIXA DE GRANITO CINZA COM LARGURA DE 7 CM, ACIMA DA FAIXA, PINTURA ACRÍLICA COR VERDE KIVI (REF. CORAL), A 3 DEMÃOS SOBRE REBOCO E SELADOR
5	PLACAS DE ESPUMA ACÚSTICA TIPO RANHURADA, COLADA SOBRE PAREDE JA ACABADA, DIM 50x50x2CM, A PROVA DE FOGO, COM DENSIDADE DE 26 KG/M³, COLOCADAS ATÉ O TETO
6	RODAPÉ DE FAIXA DE GRANITO CINZA COM LARGURA DE 7 CM + PINTURA ACRÍLICA A 3 DEMÃOS, COR BRANCO NEVE (REF. CORAL) OU EQUIVALENTE, SOBRE REBOCO E SELADOR
TETO	
1	MASSA CORRIDA PVA E PINTURA PVA COR BRANCO SOBRE O TETO
SOLEIRA	
1	SOLEIRA EM GRANITO CINZA ANDORINHA, ESP. 2CM, LARGURA DE 15CM (EXISTENTE)
MURETAS E MUROS	
1	PINTURA ACRÍLICA SEMI-BRILHO CINZA CLARO REF. CORAL OU EQUIVALENTE A 3 DEMÃOS COM SELADOR, SOBRE REBOCO

Nº	DESCRIÇÃO	RESP.	DATA
05			
04			
03			
02			
01			

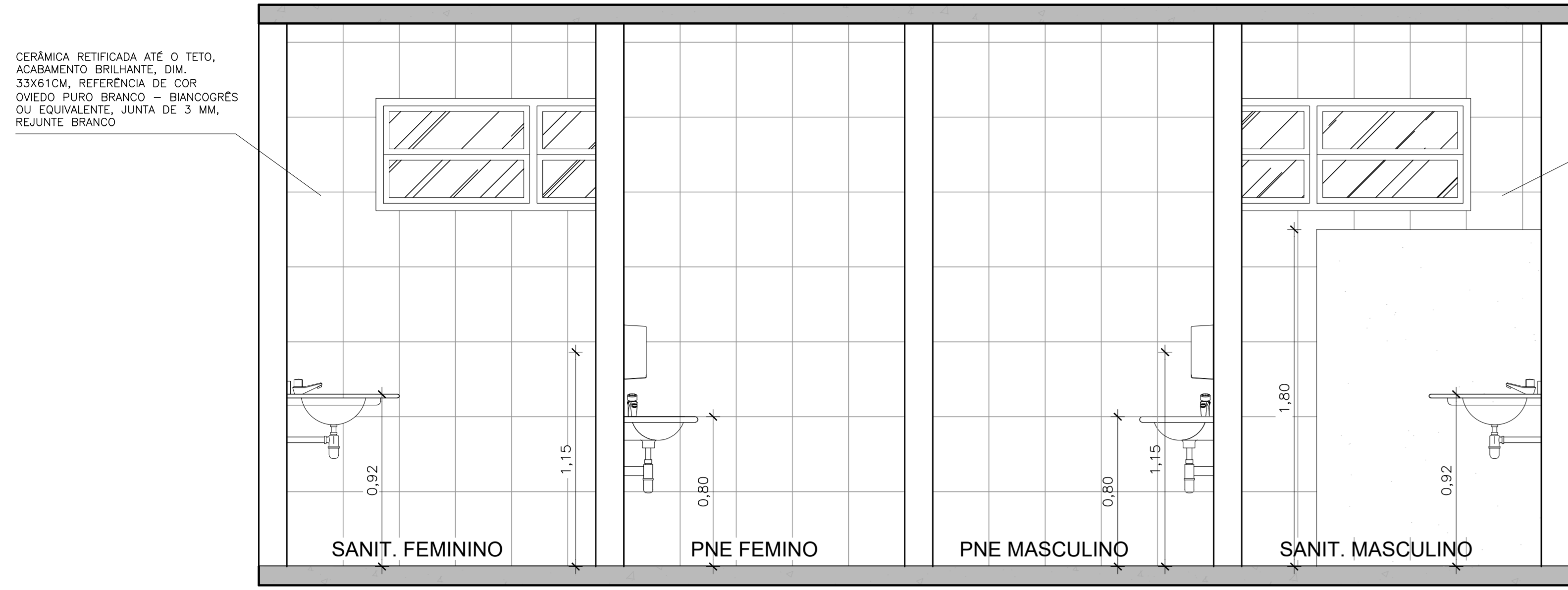
R E V I S Ã O

	GOVERNO DO ESTADO DO ESPÍRITO SANTO SECRETARIA DE ESTADO DA EDUCAÇÃO - SEDU GERÊNCIA DE REDE FÍSICA ESCOLAR	CONSÓRCIO CONTROL TEC SETEC
	TÍTULO: REFORMA EEM GOMES CARDIM	

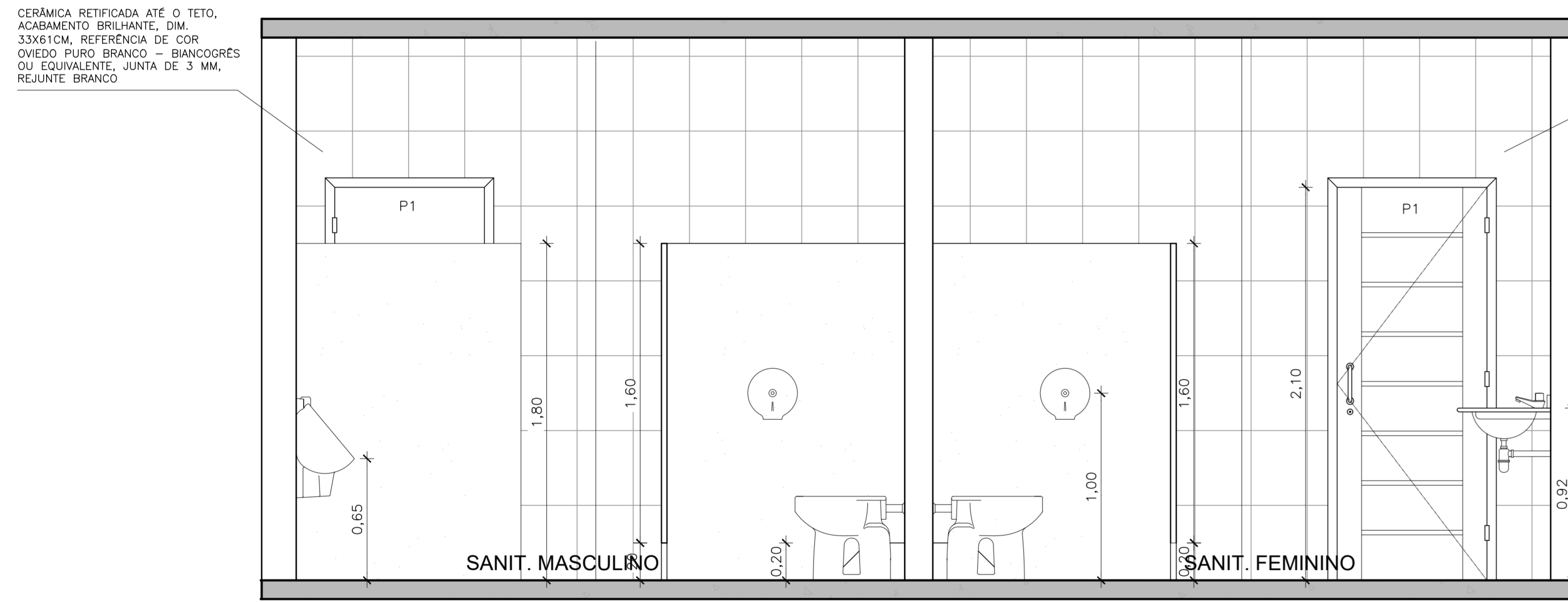
ENDEREÇO: RUA WILSON FREITAS, S/N - CENTRO - CEP: 29016340

PRANCHAS: ARQUITETURA	PROJETO: ARQUITETÔNICO
SUBSECRETÁRIO ESTADUAL: AURELIO MENEQUELLI RIBEIRO	ESCALA: INDICADA
GERENTE DA GERFE: MARCELO AMORIM GONÇALVES	UNIDADE: METRO
COORDENADOR GERAL: ERICO DA SILVA GUERRA	CREA-BR: 0600542770
AUTOR PROJETO: FERNANDA S. PLACIDO	CAU-ES: A148723-0
CO-AUTOR PROJETO: FERNANDA S. PLACIDO	CAU-ES: A148723-0
RESPONSÁVEL TÉCNICO: FERNANDA S. PLACIDO	CREA: A148723-0
ARQUIVO: VIX10-P01-AQ-E-R0-14.dwg	DESENHO: FERNANDA BRANDÃO
REFERÊNCIA: PLANTA BAIXA - SANITÁRIOS	FOLHA: 14
REFERÊNCIA: PLANTA BAIXA - PNE	FOLHA: 21
REFERÊNCIA: DETALHES	FOLHA: 21

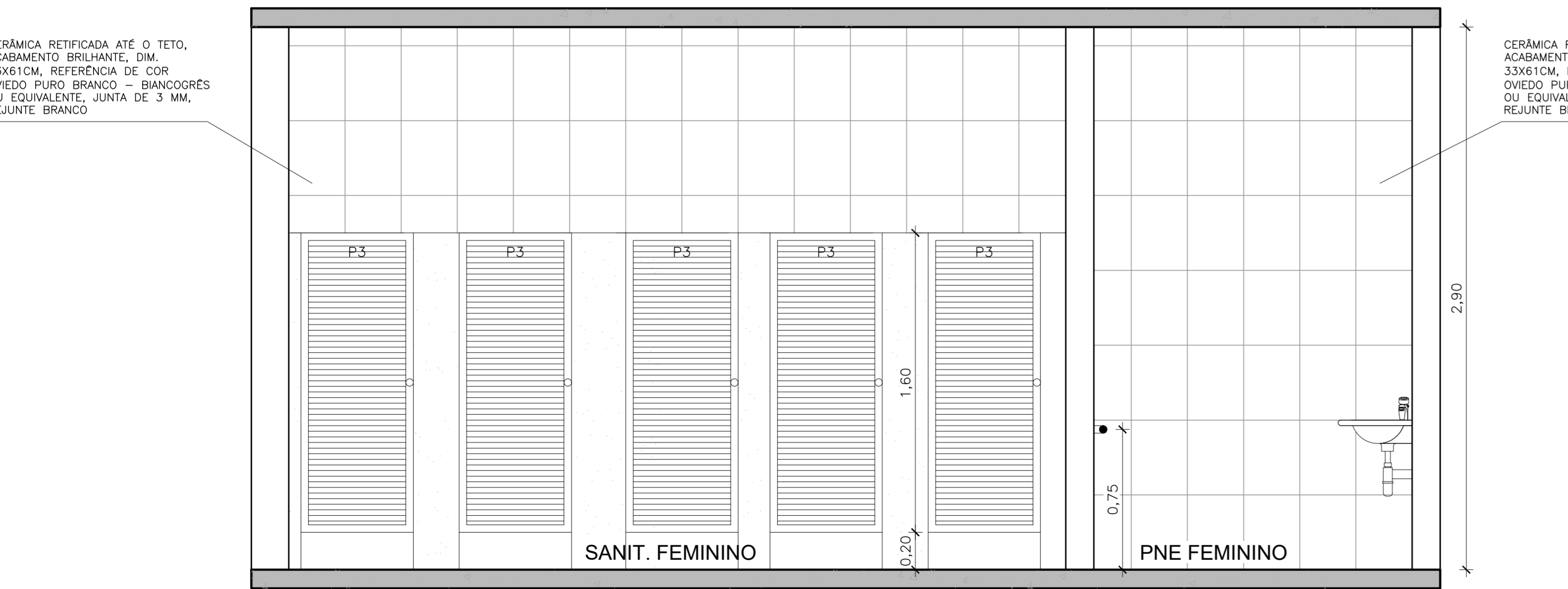
FORMATO: A1 EST 1026X594 | OBSERVAÇÕES: | DATA: AGOSTO/2021 | VISTO: | REVISÃO:



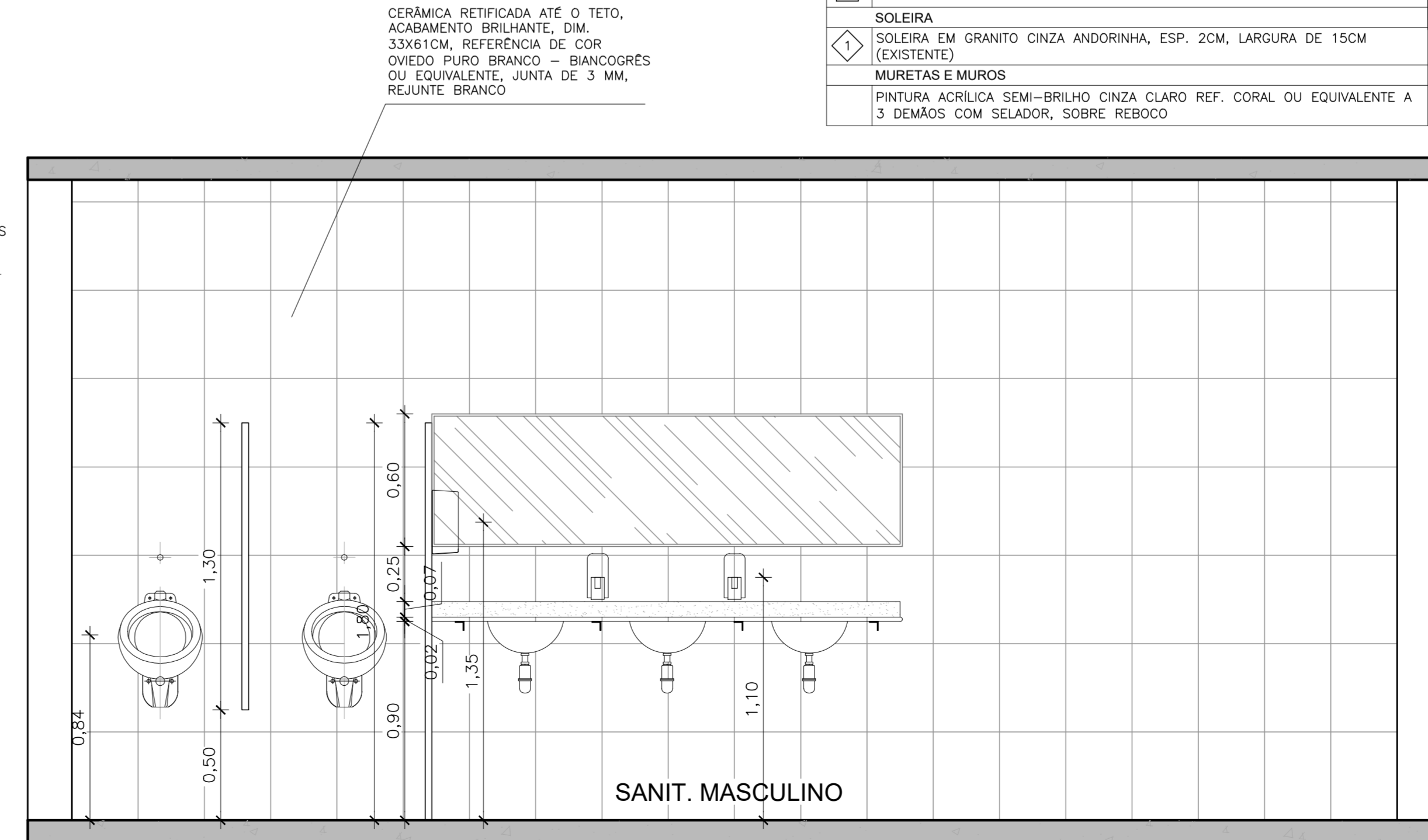
CORTE AA – SANITÁRIOS
ESC.: 1/20



CORTE BB – SANITÁRIOS
ESC.: 1/20



CORTE CC – SANITÁRIOS
ESC.: 1/20



CORTE DD – SANITÁRIOS
ESC.: 1/20

QUADRO DE ESQUADRIAS – JANELAS E VÃOS		
Nº	ESPECIFICAÇÃO	DIMENSÕES/PEITORIL OT.
J1	Janela correr alumínio anodiz. cor natural	2,50x1,40/0,97
J2	Janela correr alumínio anodiz. cor natural	3,00x1,40/0,97
J3	Janela correr alumínio anodiz. cor natural	1,00x1,40/0,97
J4	Janela correr alumínio anodiz. cor natural	1,50x1,40/0,97
J5	Janela correr alumínio anodiz. cor natural	2,00x1,40/0,97
J6	Janela correr alumínio anodiz. cor natural	3,35x1,90/1,10
B1	Janela basculante alumínio anodiz. cor natural	1,90x0,60/1,70
B1A	Janela basculante alumínio anodiz. cor natural	2,50x0,60/1,90
B2	Janela basculante alumínio anodiz. cor natural	0,40x0,60/1,90
B3	Janela basculante alumínio anodiz. cor natural	1,00x0,80/1,70
B4	Janela basculante alumínio anodiz. cor natural	1,60x0,60/1,90
B5	Janela basculante alumínio anodiz. cor natural	0,70x0,80/1,70
G1	Janela guilhotina em alumínio anodizado natural + vidro liso incolor 6mm – Passa pratos p/ PNE	2,00x1,20/variável
QUADRO DE ESQUADRIAS – COBOGÓS		
C1	Vão em "COBOGÓ" de concreto 40x40CM + peitoril gortílico + pintura gortílico cor branco brilhante	2,40x0,80/1,70
QUADRO DE ESQUADRIAS – PORTAS		
P1	Porta em madeira de lei tipo angelim pedra ou equiv., esp. 35mm, maciça c/ friso p/ verniz, padrão SEDU, sem visor	0,80x2,10
P2	Porta de abrir em madeira maciça padrão SEDU – PNE maciça c/ friso p/ verniz, padrão SEDU	0,80x2,10
P3	Porta de abrir c/ venezianas em alumínio natural – BOKES SANITÁRIOS	0,60x1,60
P4	Porta em madeira de lei tipo angelim pedra ou equiv., esp. 35mm, maciça c/ friso p/ verniz, padrão SEDU, sem visor	0,60x2,10
Pv1	Porta em madeira de lei tipo angelim pedra ou equiv., esp. 35 mm, maciça c/ friso p/ verniz, padrão SEDU, com visor	0,80x2,10
PGR 1	Portão de abrir duplo em gradil de aço galvanizado + pint. anticorrosiva + pint. esmalte sintético cor branco brilhante	1,50x2,90
PGR 2	Portão de abrir em gradil de ferro tipo barra chata + pint. anticorrosiva + pint. esmalte sintético cor branco brilhante	0,80x2,10
PGR 3	Portão de abrir em gradil de ferro tipo barra chata + pint. anticorrosiva + pint. esmalte sintético cor branco brilhante	0,90x2,10
PGR 4	Portão de abrir, Nivitor 30, malha regular 200x50mm, fio de aço 05,00mm, poste de aço galv. 60x40mm	1,00x2,80
PGR 5	Portão de abrir em gradil de ferro tipo barra chata + pint. anticorrosiva + pint. esmalte sintético cor branco brilhante	1,40x2,10

ESPECIFICAÇÕES TÉCNICAS – MATERIAIS PROJETADOS	
	DESCRIÇÃO
PISOS	
1	PISO CERÂMICO, DIMENSÕES 33x33CM, COR BRANCO, COM REJUNTE COR CINZA CLARO (PISO EXISTENTE)
2	BLOCOS PRÉ-MOLDADOS DE CONCRETO TIPO PAU-SÓU EQUIVALENTE, ESPESURA 6 cm E RESISTÊNCIA A COMPRESSÃO MÍNIMA DE 35MPa, ASSENTADOS SOBRE COLCHÃO DE PÓ DE PEDRA NA ESPESURA DE 10CM
3	CONCRETO ARMADO COM TELA Q92 DESEMPENADO COR NATURAL
4	PORCELANATO POLIDO ACETINADO 60x60CM CIMENTO CINZA BOLD, PORTOBELLO DU EQUIVALENTE
5	PISO CERÂMICO 45x45CM CARGO PLUS WHITE, PEI-5, ELIANE
PAREDES	
1	CERÂMICA RETIFICADA ATÉ O TETO, ACABAMENTO BRILHANTE, DIM. 33x61CM, REFERÊNCIA DE COR OVIEDO PURO BRANCO – BIANCOGRÉS OU EQUIVALENTE, JUNTA DE 3 MM, REJUNTE BRANCO
2	RODAPÉ DE FAIXA DE GRANITO CINZA COM LARGURA DE 7 CM + PINTURA ACRÍLICA A 3 DEMÃOS, COR MARFIM (REF. CORAL) OU EQUIVALENTE, SOBRE REBOCO E SELADOR
3	MEIA PAREDE REVESTIDA COM 12 FILEIRAS DE CERÂMICA BRANCA 10x10 CM E RODAPÉ/RODAPAREDE DE FAIXA DE GRANITO CINZA COM LARGURA DE 7 CM, ACIMA DA FAIXA, PINTURA ACRÍLICA COR AREIA (REF. CORAL), A 3 DEMÃOS SOBRE REBOCO E SELADOR
4	MEIA PAREDE REVESTIDA COM 12 FILEIRAS DE CERÂMICA BRANCA 10x10 CM E RODAPÉ/RODAPAREDE DE FAIXA DE GRANITO CINZA COM LARGURA DE 7 CM, ACIMA DA FAIXA, PINTURA ACRÍLICA COR VERDE KIVI (REF. CORAL), A 3 DEMÃOS SOBRE REBOCO E SELADOR
5	PLACAS DE ESPUMA ACÚSTICA TIPO RANHURADA, COLADA SOBRE PAREDE JA ACABADA, DIM 50x50x2CM, A PROVA DE FOGO, COM DENSIDADE DE 26 KG/M³, COLOCADAS ATÉ O TETO
6	RODAPÉ DE FAIXA DE GRANITO CINZA COM LARGURA DE 7 CM + PINTURA ACRÍLICA A 3 DEMÃOS, COR BRANCO NEVE (REF. CORAL) OU EQUIVALENTE, SOBRE REBOCO E SELADOR
TETO	
1	MASSA CORRIDA PVA E PINTURA PVA COR BRANCO SOBRE O TETO
SOLEIRA	
1	SOLEIRA EM GRANITO CINZA ANDORINHA, ESP. 2CM, LARGURA DE 15CM (EXISTENTE)
MURETAS E MUROS	
1	PINTURA ACRÍLICA SEMI-BRILHO CINZA CLARO REF. CORAL OU EQUIVALENTE A 3 DEMÃOS COM SELADOR, SOBRE REBOCO

Nº	DESCRIÇÃO	RESP.	DATA
05			
04			
03			
02			
01			

R E V I S Ã O

GOVERNO DO ESTADO DO ESPÍRITO SANTO

SECRETARIA DE ESTADO DA EDUCAÇÃO - SEDU

GERÊNCIA DE REDE FÍSICA ESCOLAR

CONSÓRCIO CONTROL TEC | SETEC

TÍTULO: REFORMA EEM GOMES CARDIM

ENDEREÇO: RUA WILSON FREITAS, S/N – CENTRO – CEP: 29016340

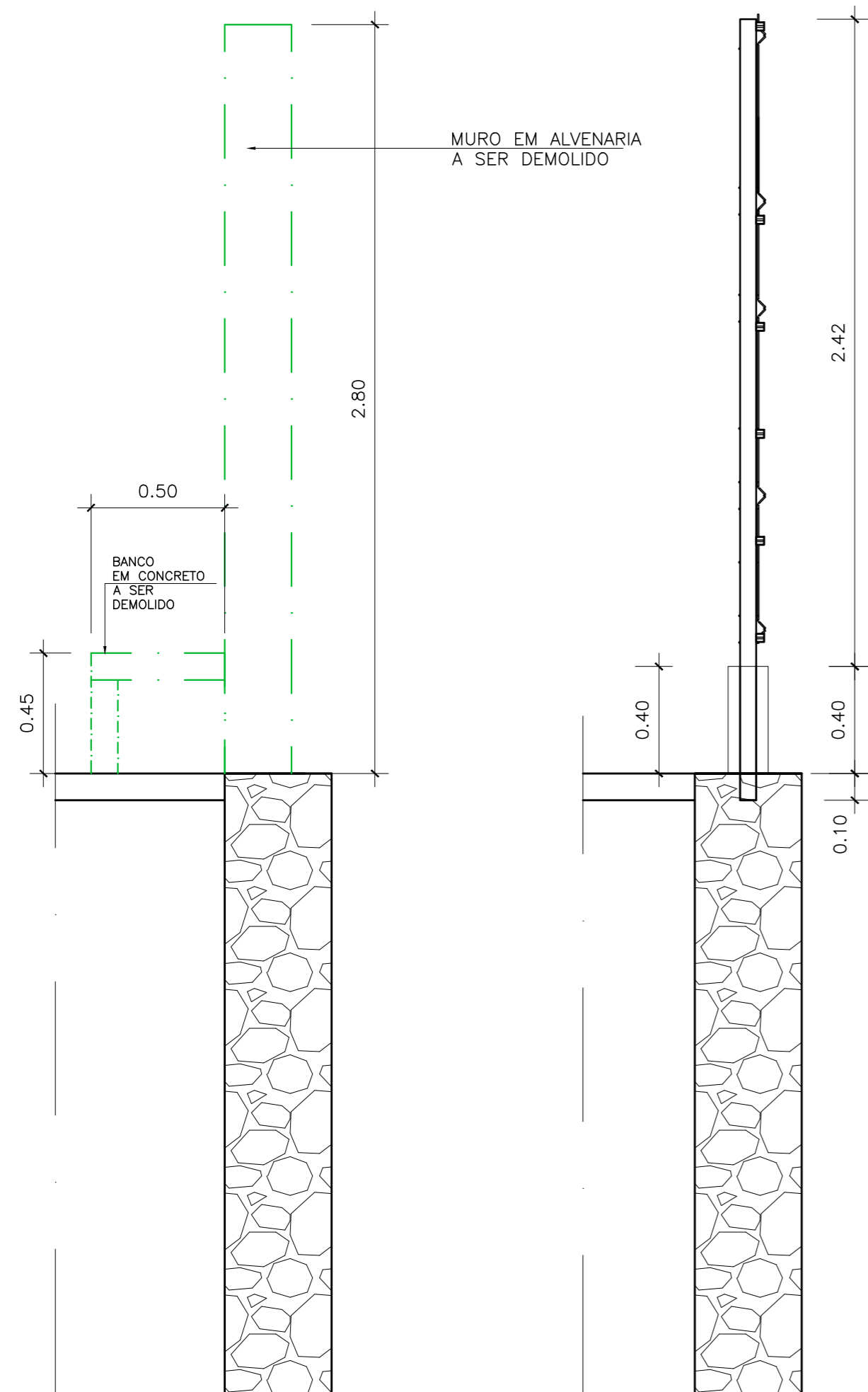
PRONCHA: ARQUITETURA		PROJETO: ARQUITETÔNICO	
SUBSECRETÁRIO ESTADUAL: AURELIO MENEQUELLI RIBEIRO		ESCALA: INDICADA	UNIDADE: METRO
GERENTE DA GERFE: MARCELO AMORIM GONÇALVES		CREA-BR: 0600542770	VISTO:
COORDENADOR GERAL: ERICO DA SILVA GUERRA		CAU-ES: A148723-0	VISTO:
AUTOR PROJETO: FERNANDA S. PLACIDO		CAU-ES:	VISTO:
CO-AUTOR PROJETO:		CREA:	VISTO:
RESPONSÁVEL TÉCNICO:		DESENHO: FERNANDA BRANDÃO	VISTO:
ARQUIVO: VIX10-P01-AQ-E-RO-15.dwg		FOLHA:	VISTO:

REFERÊNCIA:

CORTE AA – SANITÁRIOS
CORTE BB – SANITÁRIOS
CORTE CC – SANITÁRIOS
CORTE DD – SANITÁRIOS

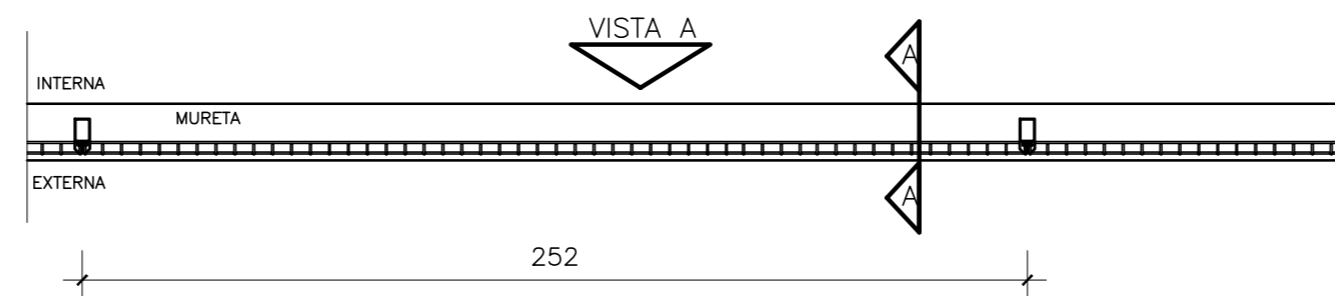
15
21

FORMATO:	OBSERVAÇÕES:	DATA:	VISTO:	REVISÃO:
A1 EST		AGOSTO/2021		

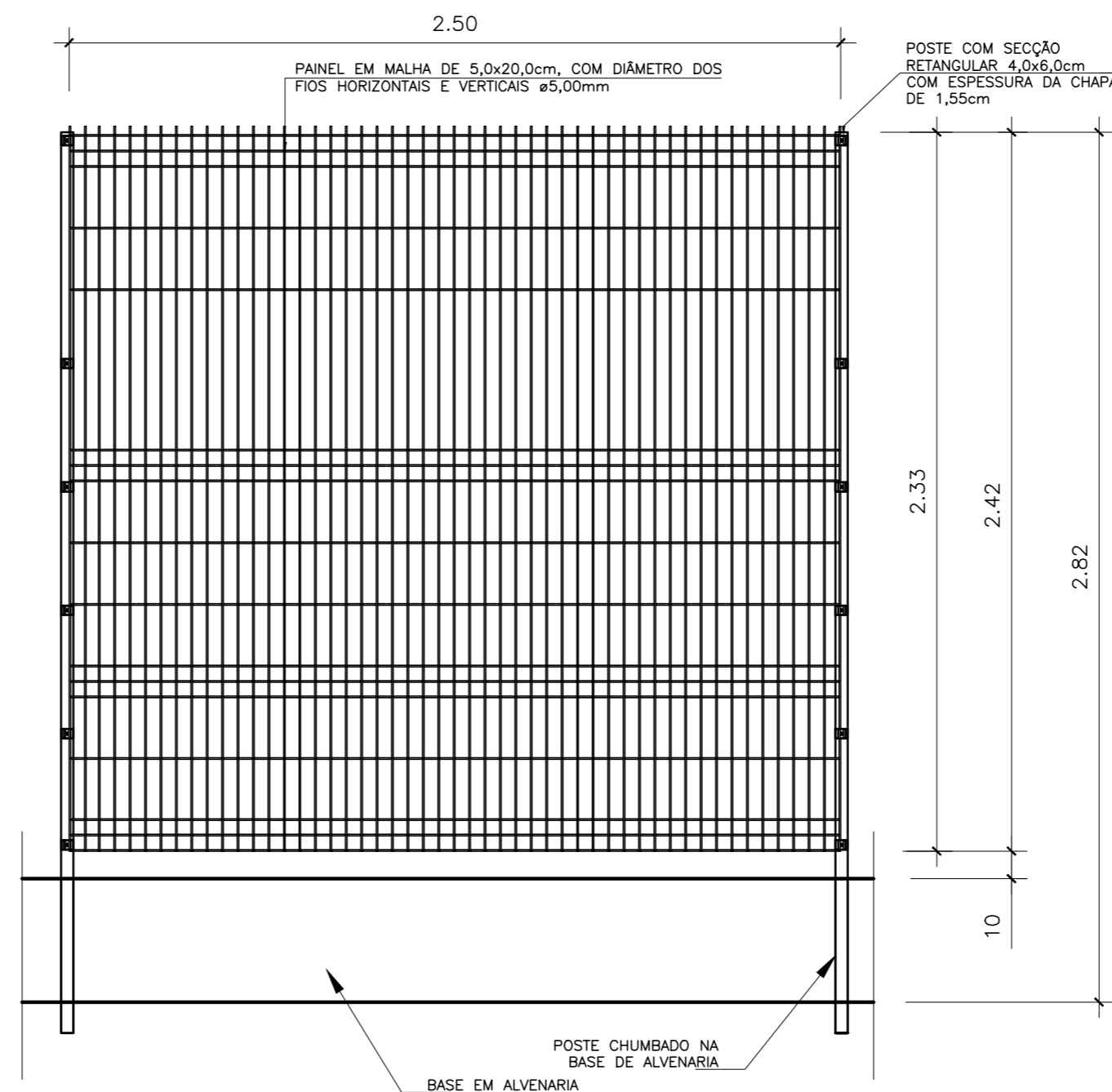


DETALHE EXECUTIVO
DEMOLIÇÃO
ESCALA: 1/20

CORTE AA
DETALHE EXECUTIVO
GRADIL NYLOFOR
ESCALA: 1/20



P. BAIXA
ESC.: 1/20



VISTA A
ESC.: 1/20

OBSERVAÇÃO:
 * PAINEL EM ARAME ZINCADO A FOGO; GRAMATURA 60 G/M², ELETROSOLDADO, COM PINTURA ELETROSTÁTICA EM POLIÉSTER PÓ, ESP. MÍN. 200 MICRAS. COM CURVATURAS EM "V" E PONTAS DE 3CM EM UMA DAS EXTREMIDADES. LIMITE DE RESISTÊNCIA 50KGF/MM². COR BRANCA, DIM. 2,03X2,50M, EM MALHA DE 5,0X20,0CM, DIÂM. DOS FIOS HORIZ. E VERT. Ø5,00MM. FIXADO AO POSTE COM 6 FIXADORES DE POLIAMIDA DE CADA LADO.
 * POSTE METÁLICO DE SECÇÃO RETANGULAR 4,0X6,0CM COM ESP. DA CHAPA DE AÇO ZINCADA DE 1,55CM, GRAMATURA 275 G/M², COM PINTURA ELETROSTÁTICA EM POLIÉSTER PÓ, ESP. MÍN. 200 MICRAS, COM BASE CHUMBADA EM MURETA DE 40CM DE ALTURA. COR BRANCA, DIM. 2,03X2,50M.
 * MURETA DE ALVENARIA COM 40CM DE ALTURA PINTADA COM DUAS DEMÃOS DE TINTA ACRÍLICA ACETINADA COR REF. 4168 (10YR 28/361) DA CORAL, OU SIMILAR NAS MARCAS SUVINIL OU METALATEX NA MESMA TONALIDADE.
 * A MODULAÇÃO DOS PAINÉIS É DE 2,03X2,50M, SENDO SOFRER CORTES PELO FABRICANTE PARA SE ADEQUAR A QUALQUER MEDIDA ESPECÍFICA.

05			
04			
03			
02			
01			
N.º	DESCRIÇÃO	RESP.	DATA

REVISÃO

<p>SEDU</p>	<p>GOVERNO DO ESTADO DO ESPÍRITO SANTO</p> <p>SECRETARIA DE ESTADO DA EDUCAÇÃO - SEDU</p>	<p>CONSÓRCIO CONTROLTEC SETEC</p>
	<p>GERÊNCIA DE REDE FÍSICA ESCOLAR</p>	

TÍTULO: **REFORMA EEEM GOMES CARDIM**

ENDEREÇO: RUA WILSON FREITAS, S/N - CENTRO - CEP: 29016340

PRANCHA: ARQUITETURA PROJETO: ARQUITETÔNICO

SUBSECRETÁRIO ESTADUAL: AURÉLIO MENEQUELLI RIBEIRO

GERENTE DA GERFE: MARCELO AMORIM GONÇALVES ESCALA: INDICADA UNIDADE: METRO

COORDENADOR GERAL: ÉRICO DA SILVA GUERRA CREA-BR: 0600542770 VISTO:

AUTOR PROJETO: FERNANDA S. PLÁCIDO CAU-ES: A148723-0 VISTO:

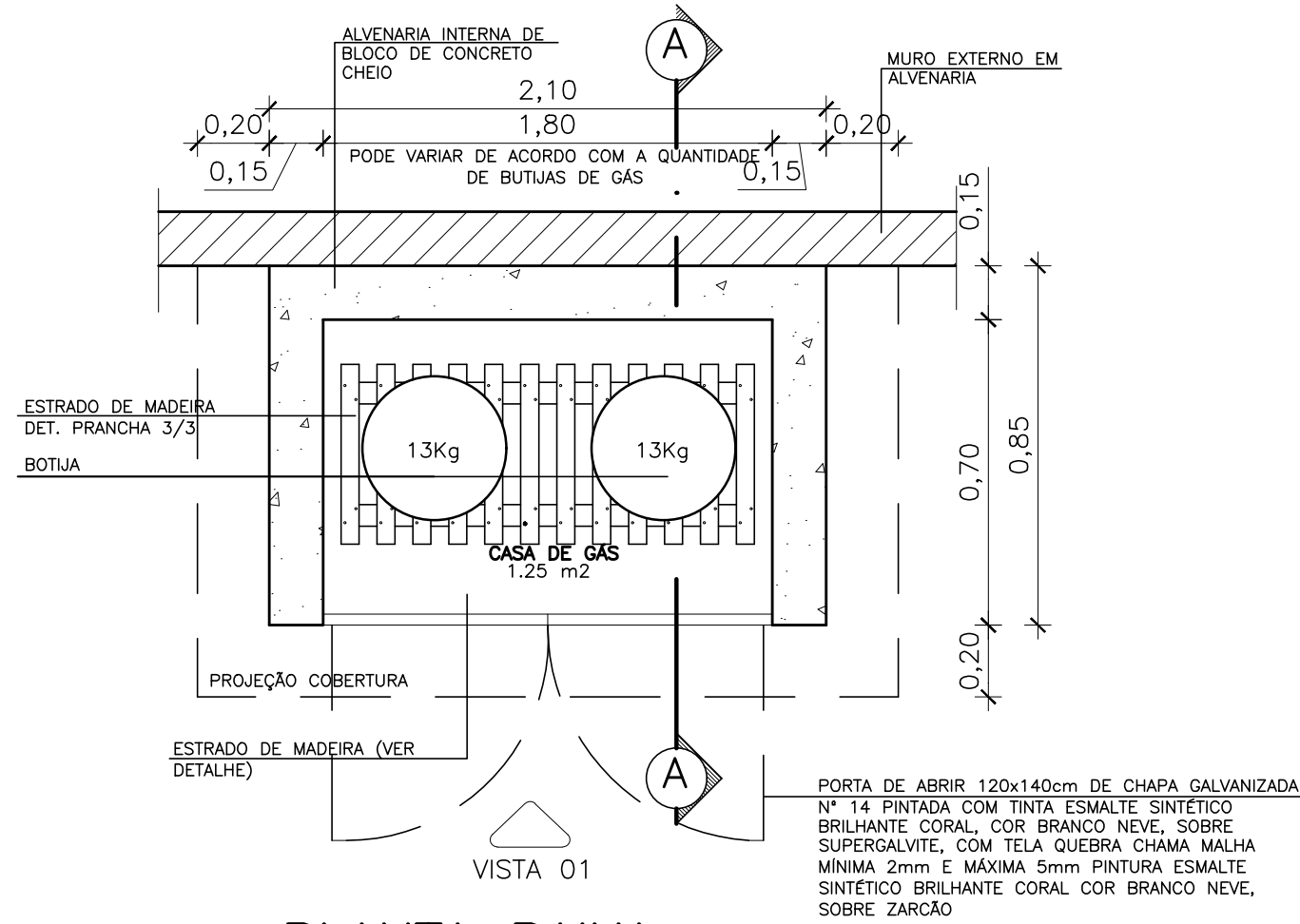
CO-AUTOR PROJETO: CAU-ES: VISTO:

RESPONSÁVEL TÉCNICO: CREA: VISTO:

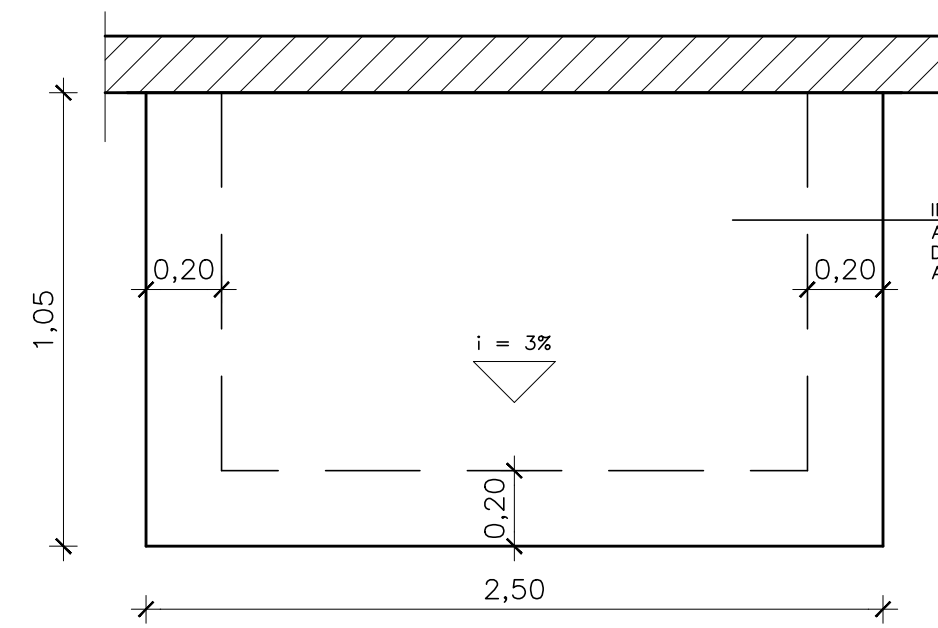
ARQUIVO: VIX10-P01-AQ-E-R0-16.dwg DESENHO: FERNANDA BRANDÃO VISTO:

REFERÊNCIA: **DETALHE GRADIL NYLOFOR** FOLHA: **16**
21

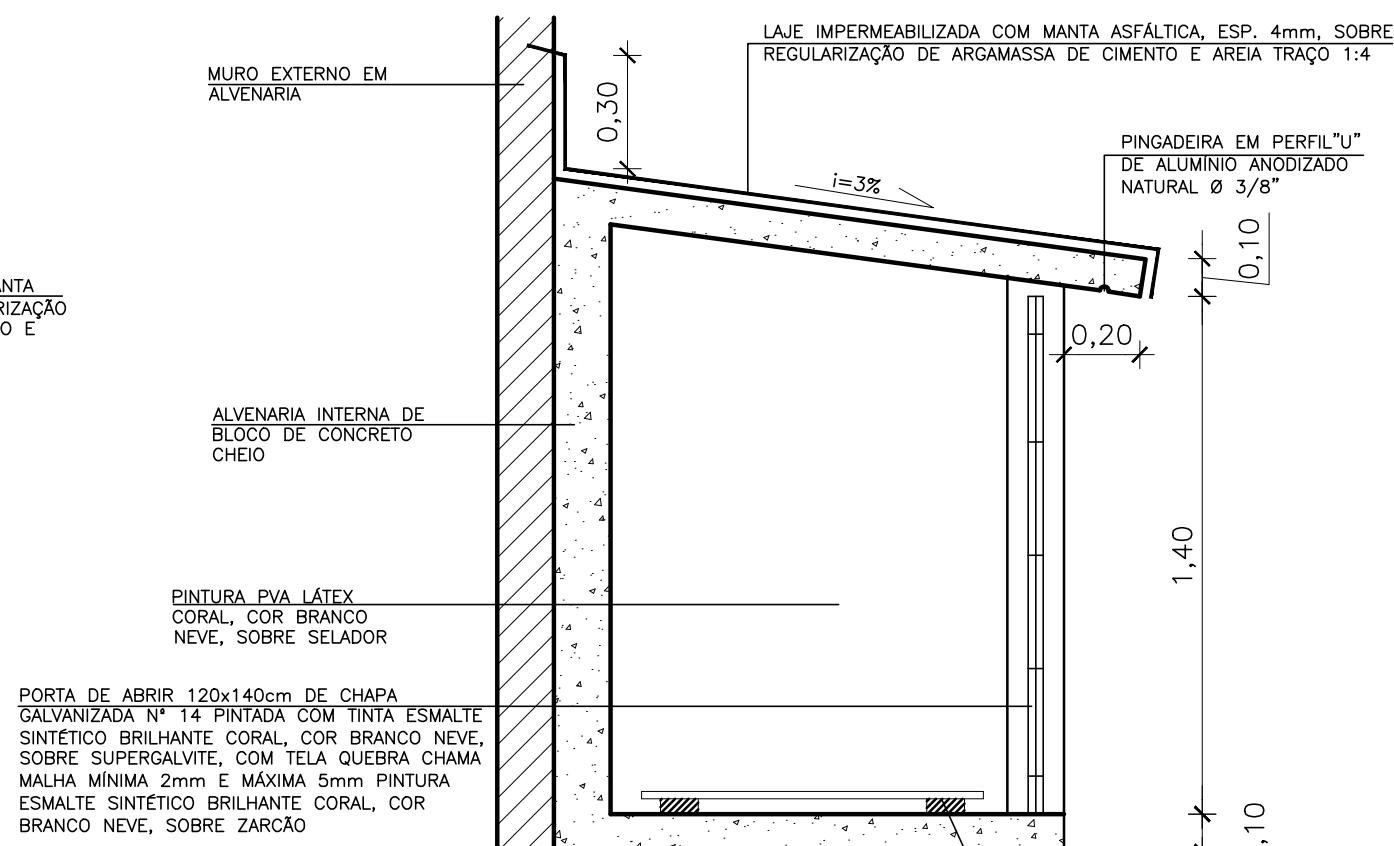
FORMATO: A2 OBSERVAÇÕES: DATA: AGOSTO/2021 VISTO: REVISÃO:



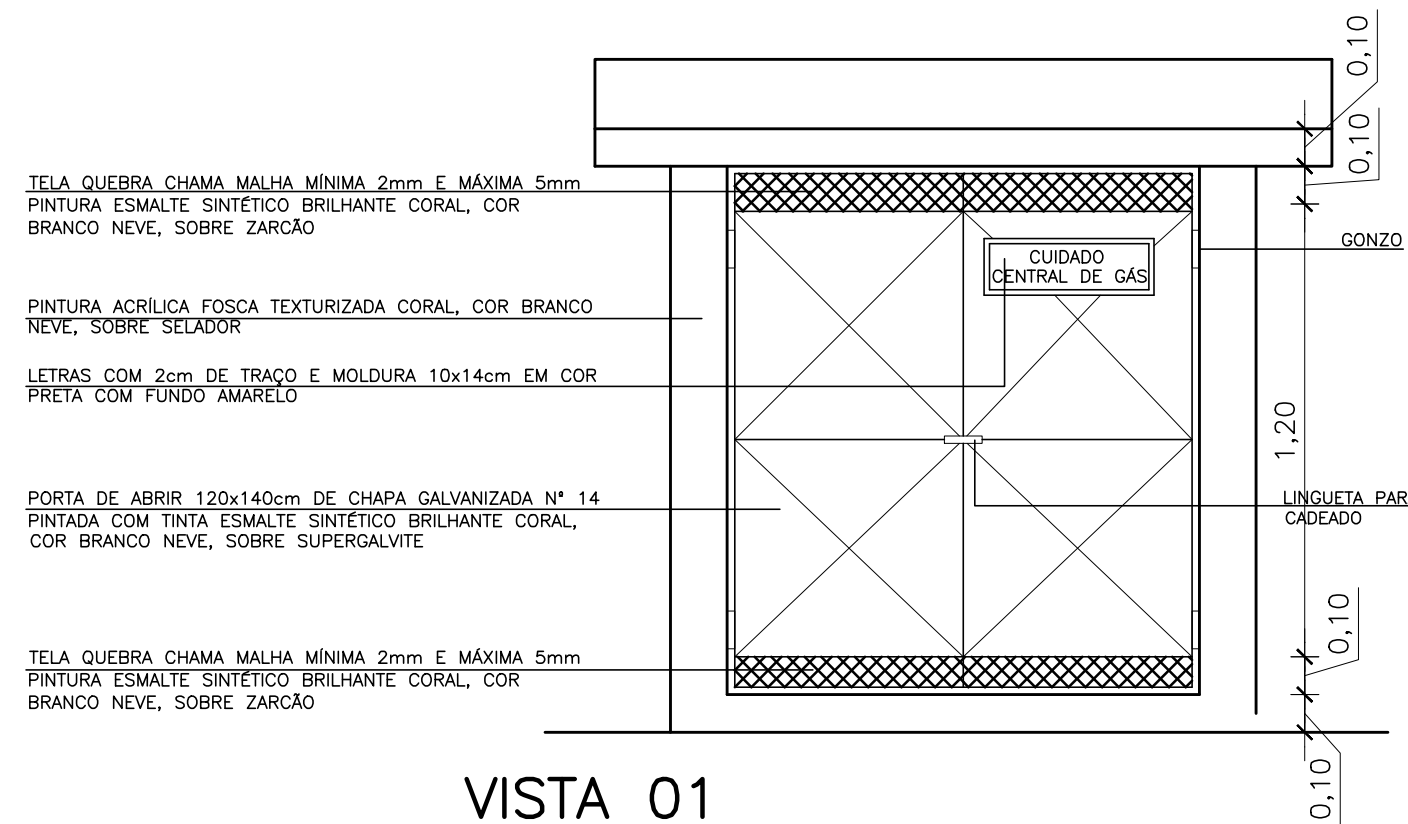
PLANTA BAIXA
ESC.: 1/20



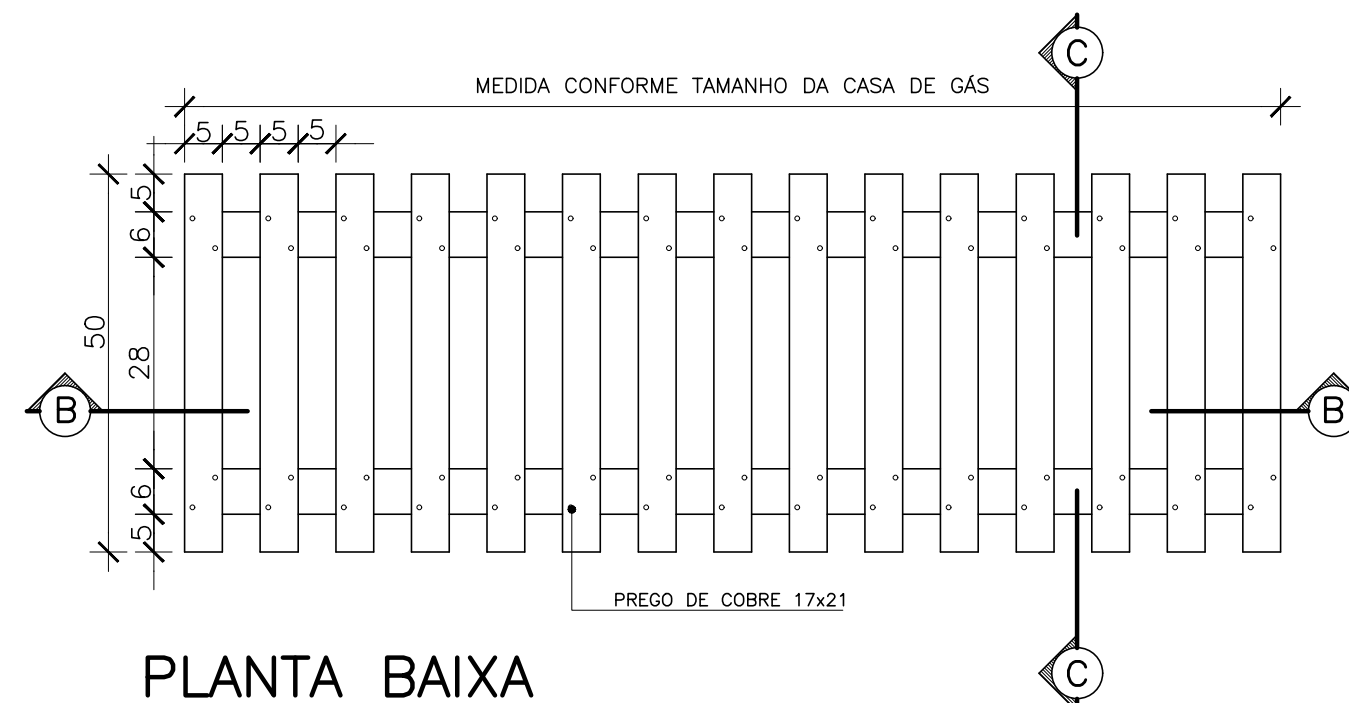
COBERTURA
ESC.: 1/20



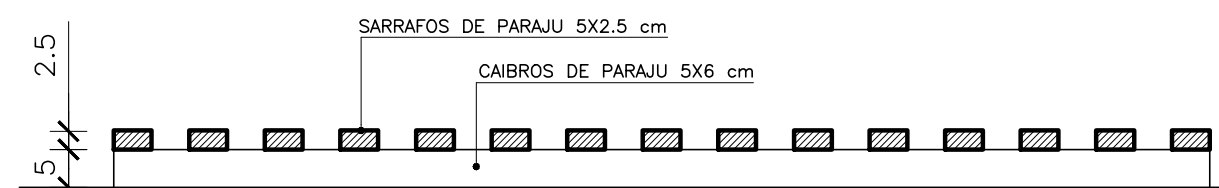
CORTE AA'
ESC.: 1/20



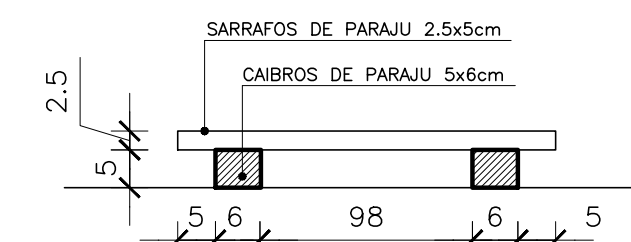
VISTA 01
ESC.: 1/20



PLANTA BAIXA
ESC.: 1/10



CORTE BB'
ESC.: 1/10



CORTE CC'
ESC.: 1/10

- OBSERVAÇÕES:
- SARRAFOS E CAIBROS DEVERÃO SER APARELHADOS, LIXADOS E ENVERNIZADOS.
 - USAR PREGOS DE COBRE 17x21

05			
04			
03			
02			
01			
N.º	DESCRIÇÃO	RESP.	DATA

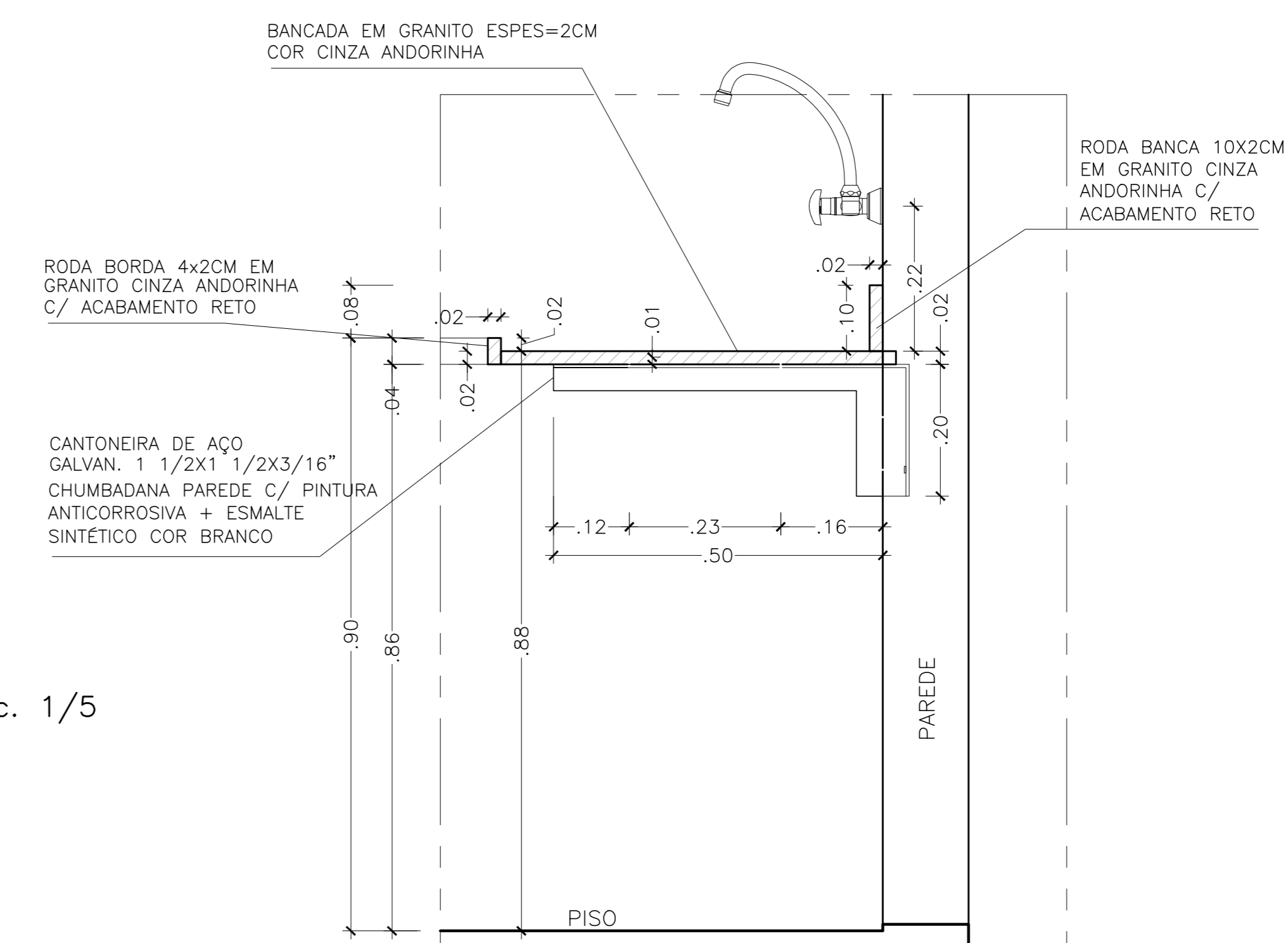
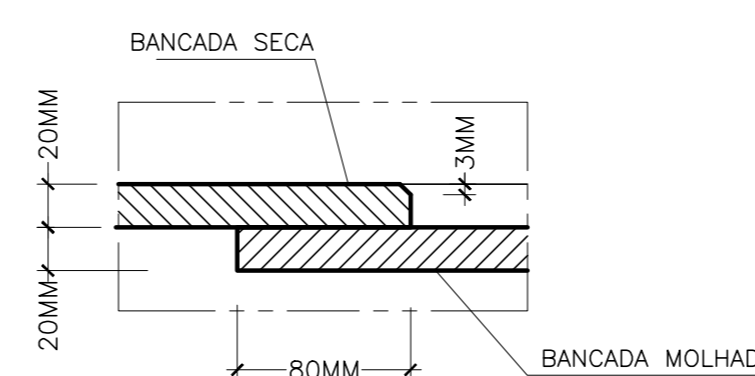
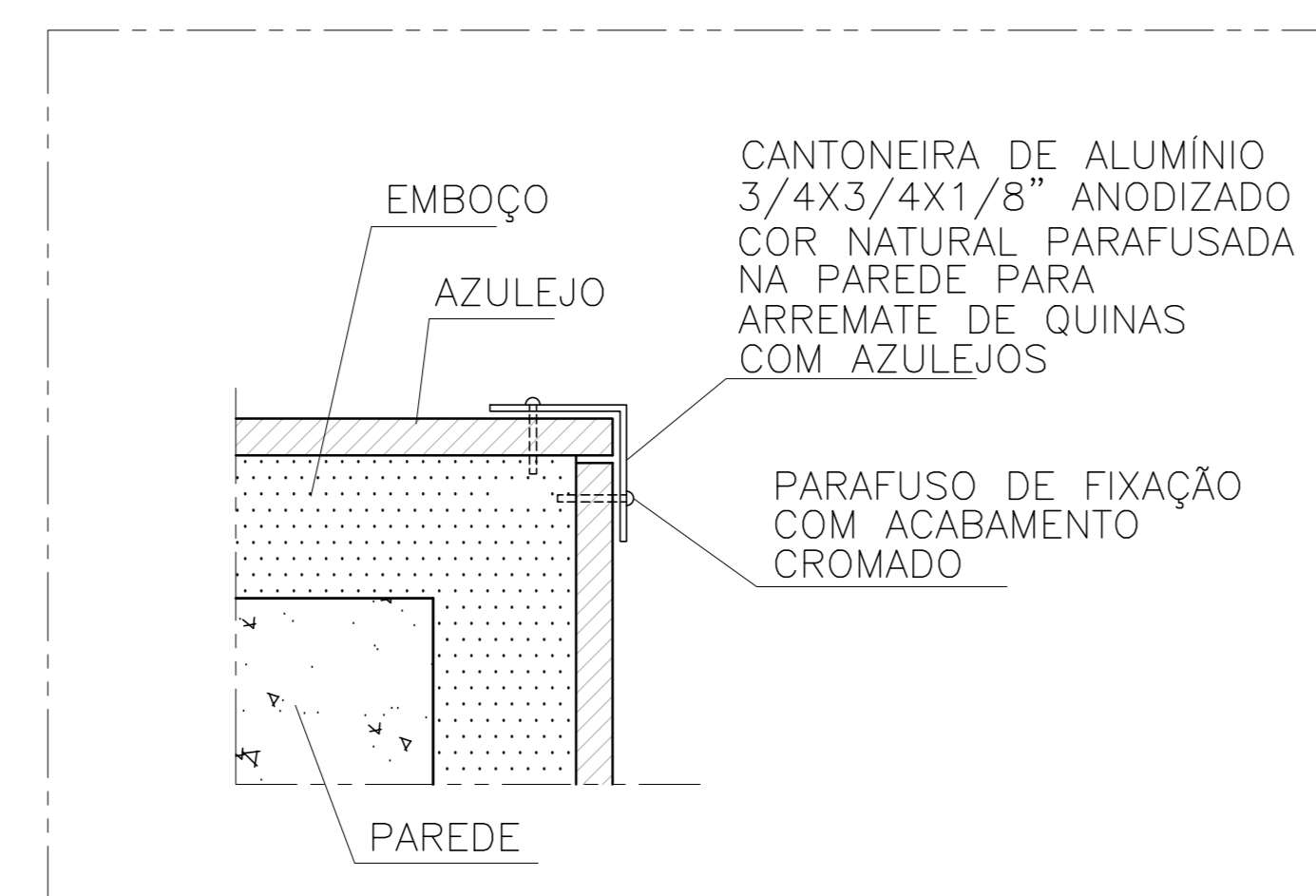
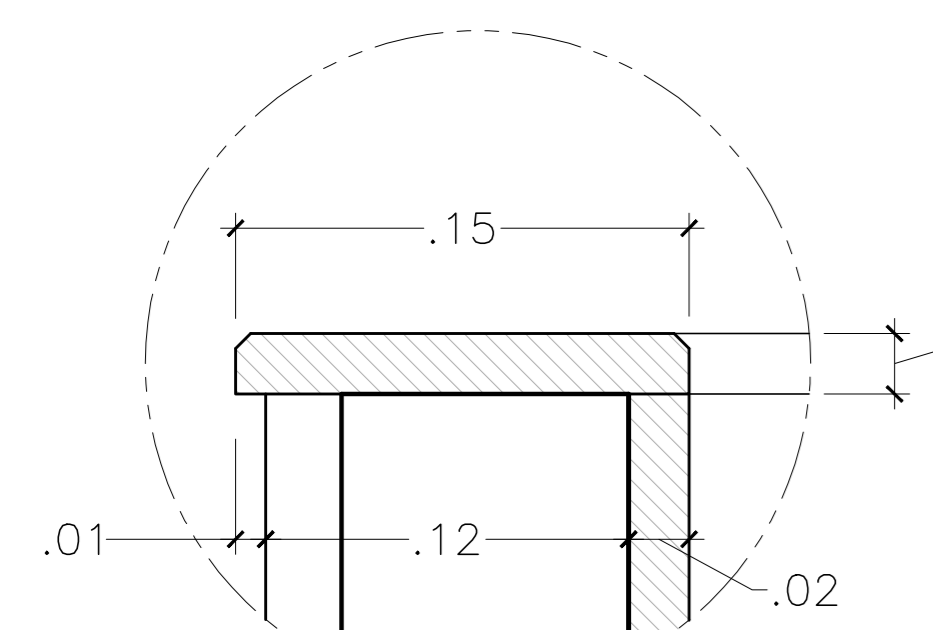
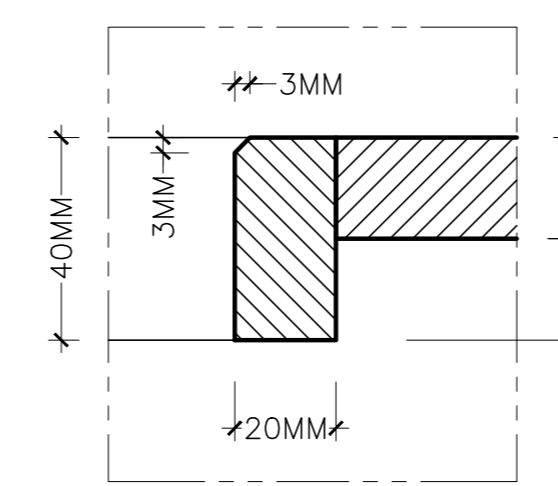
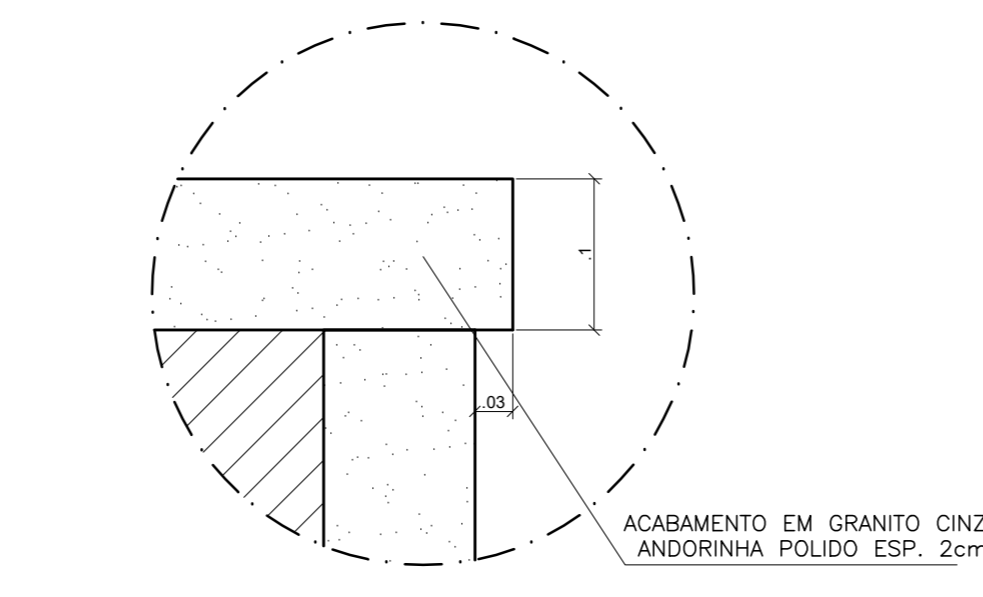
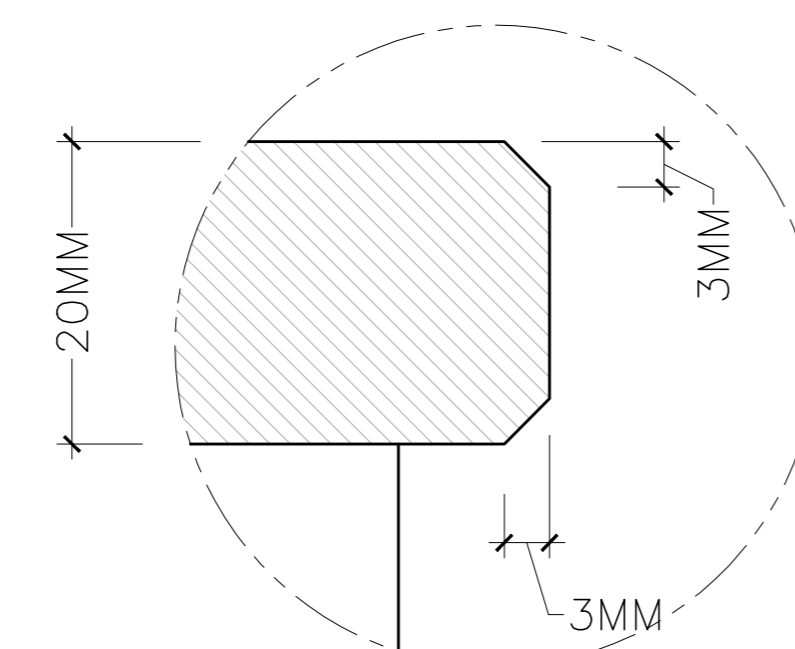
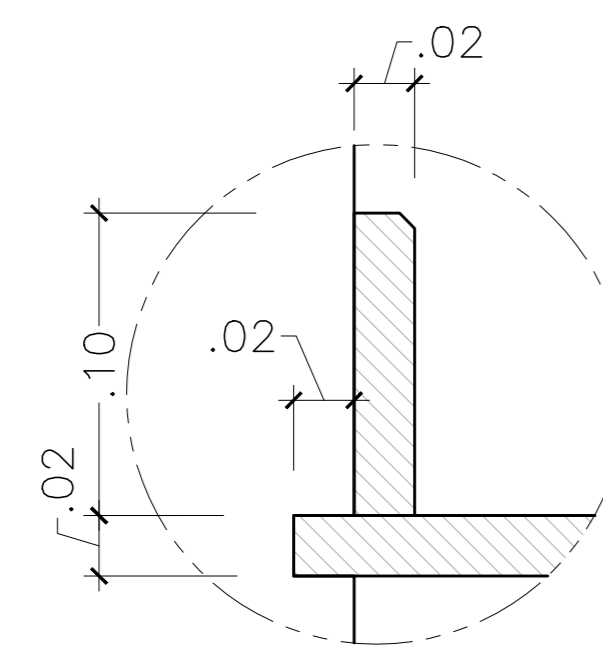
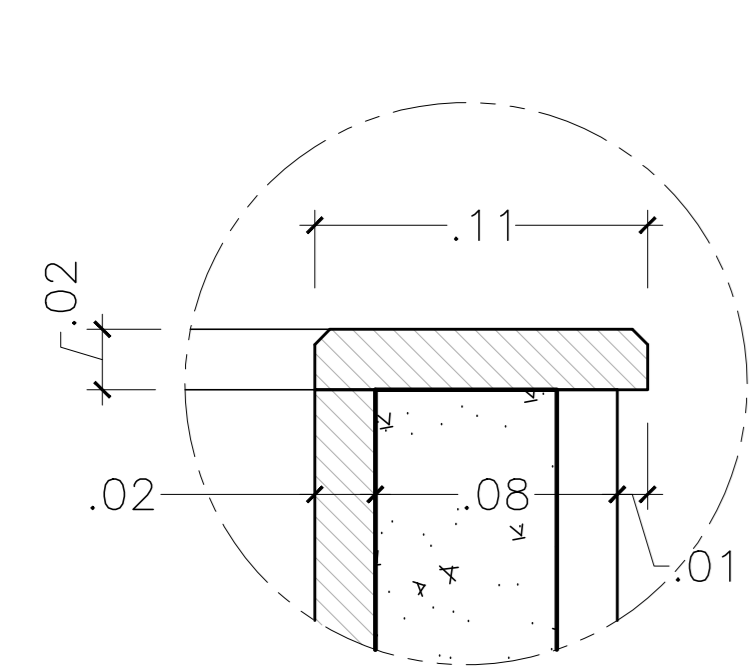
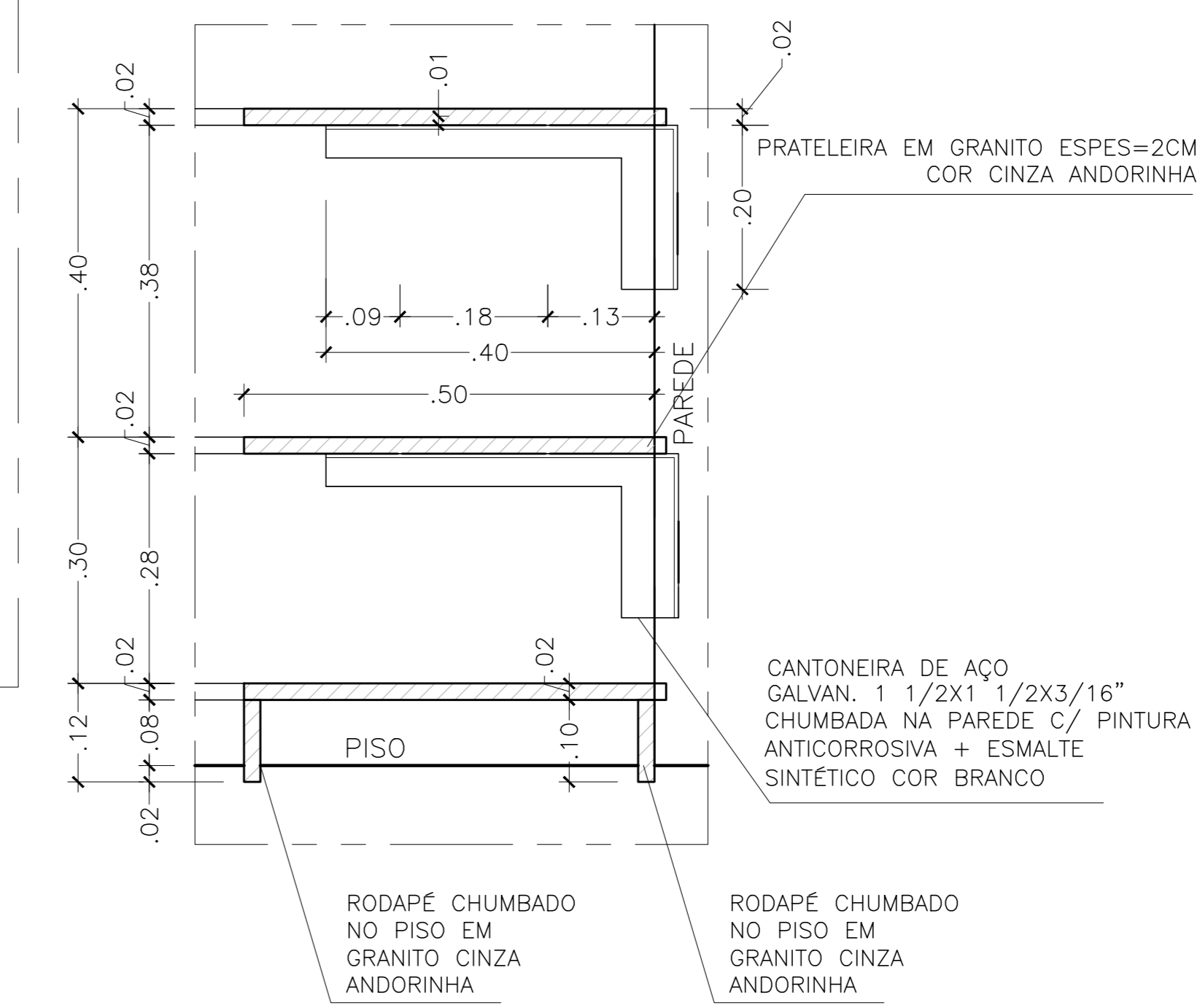
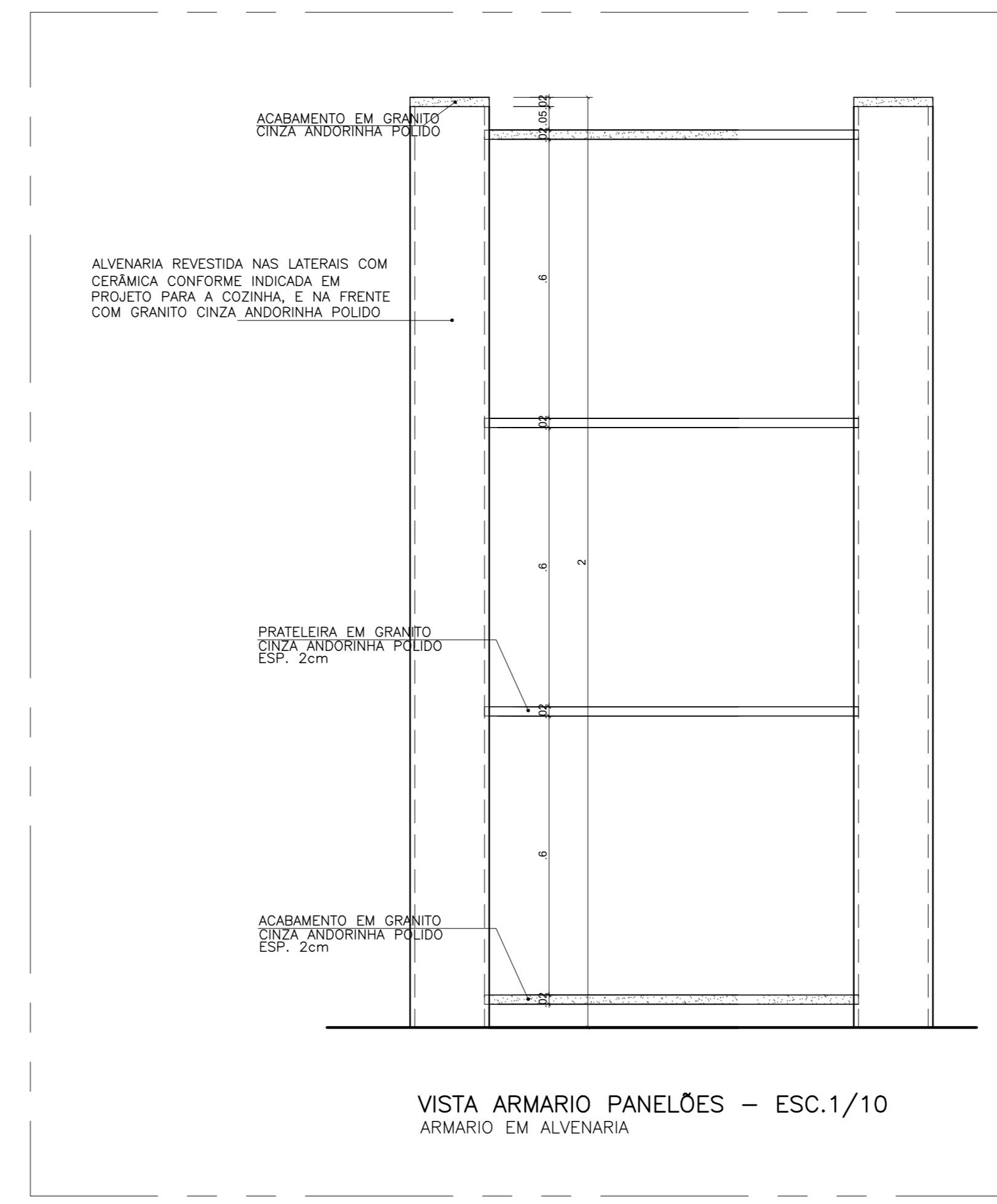
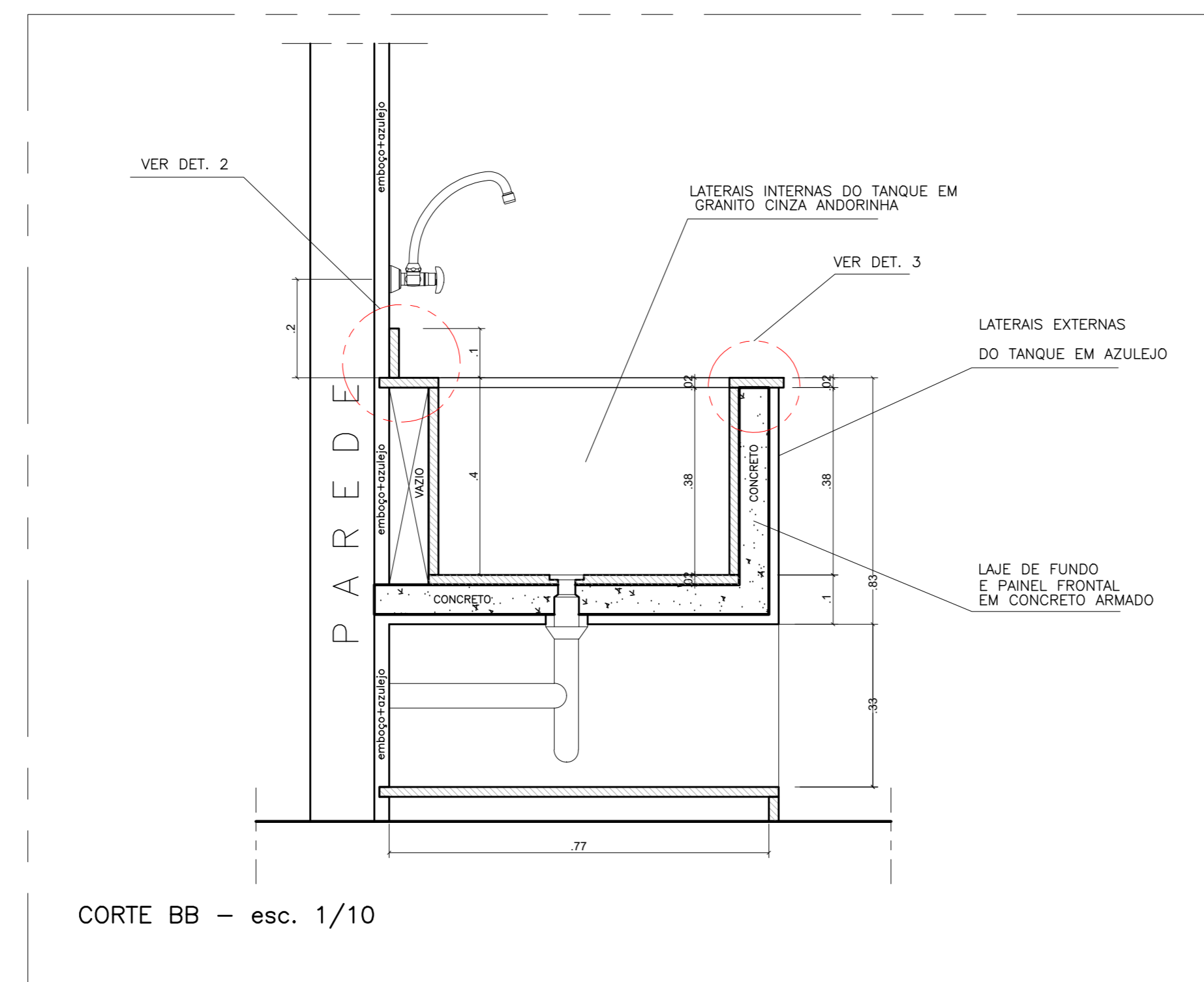
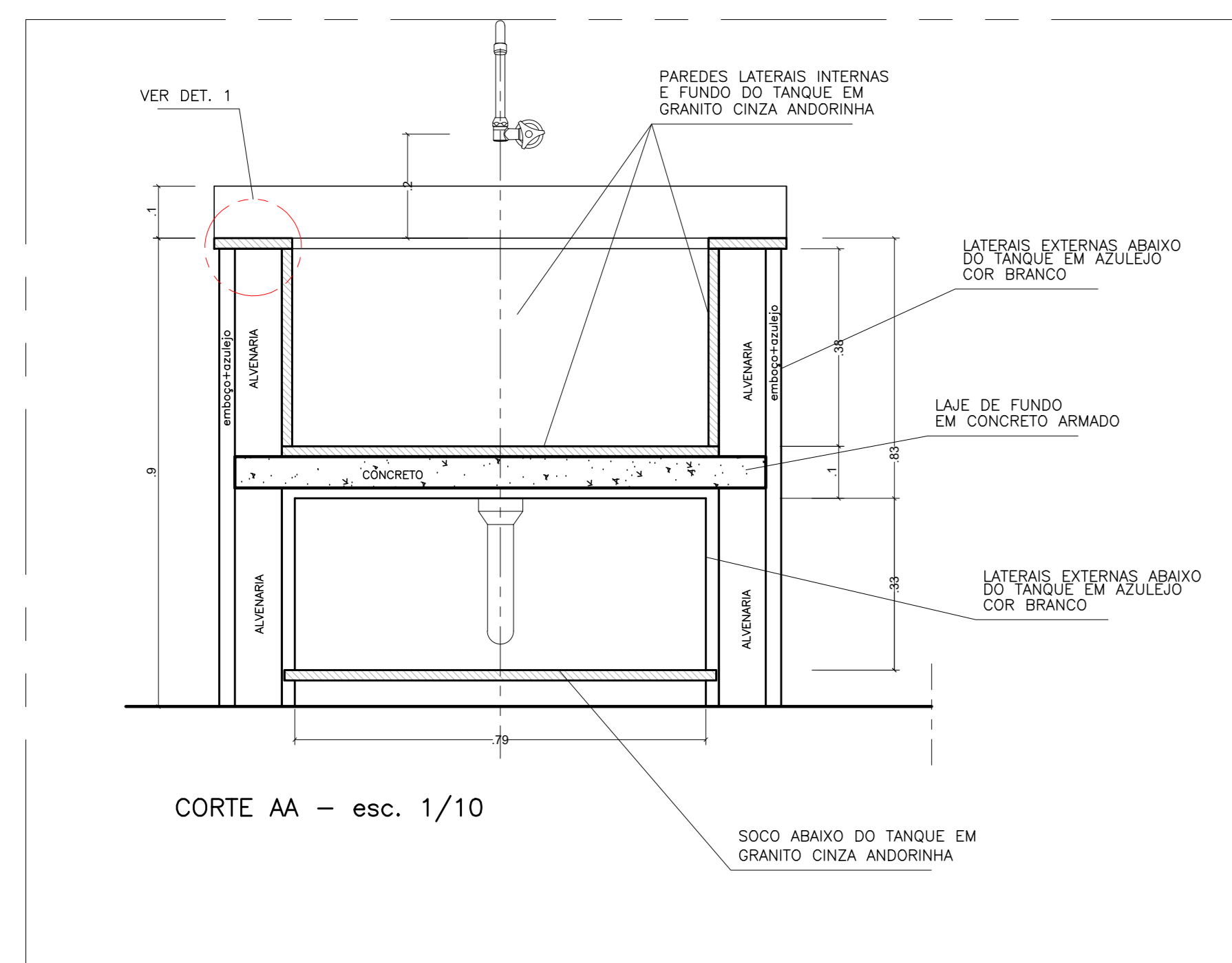
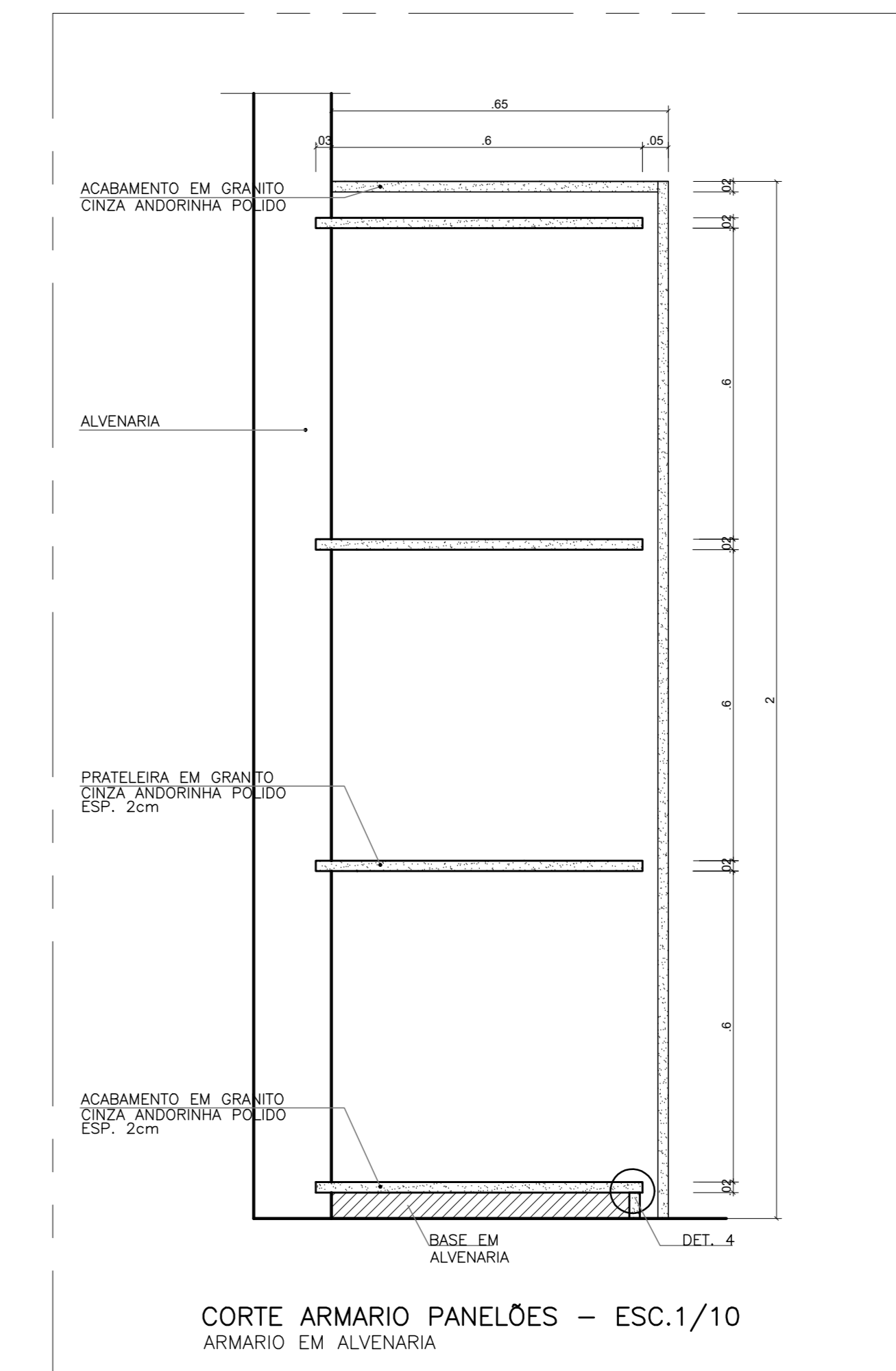
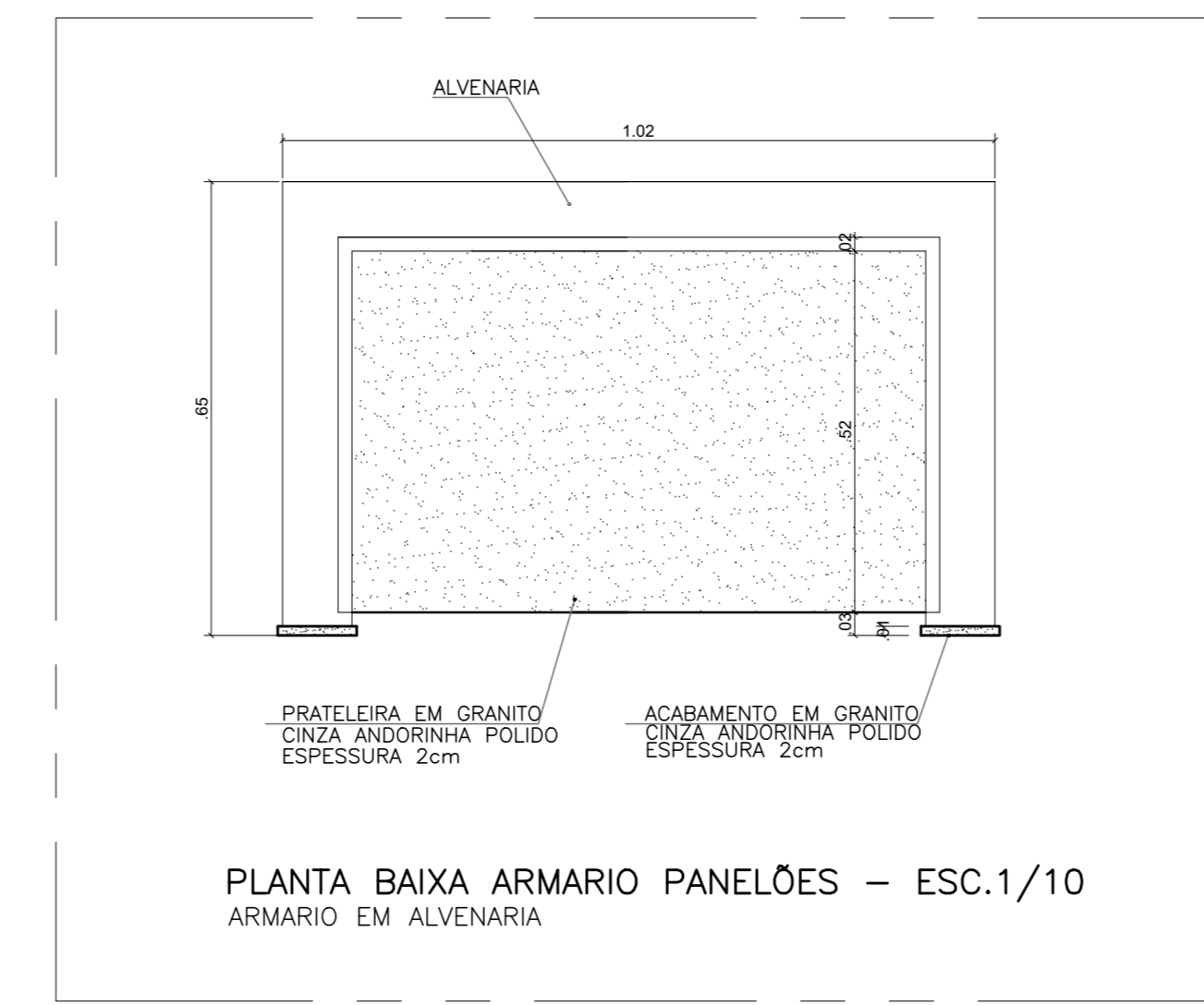
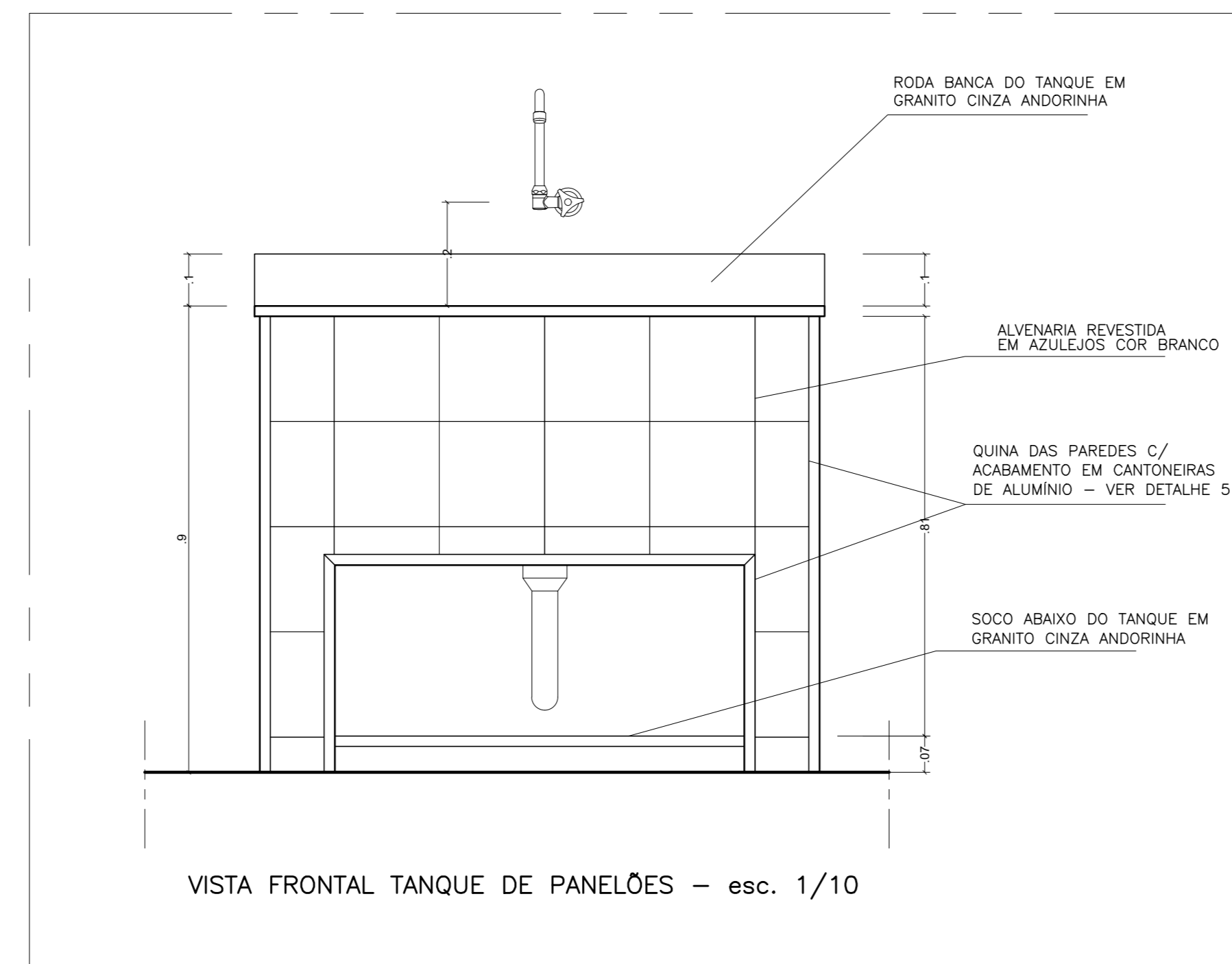
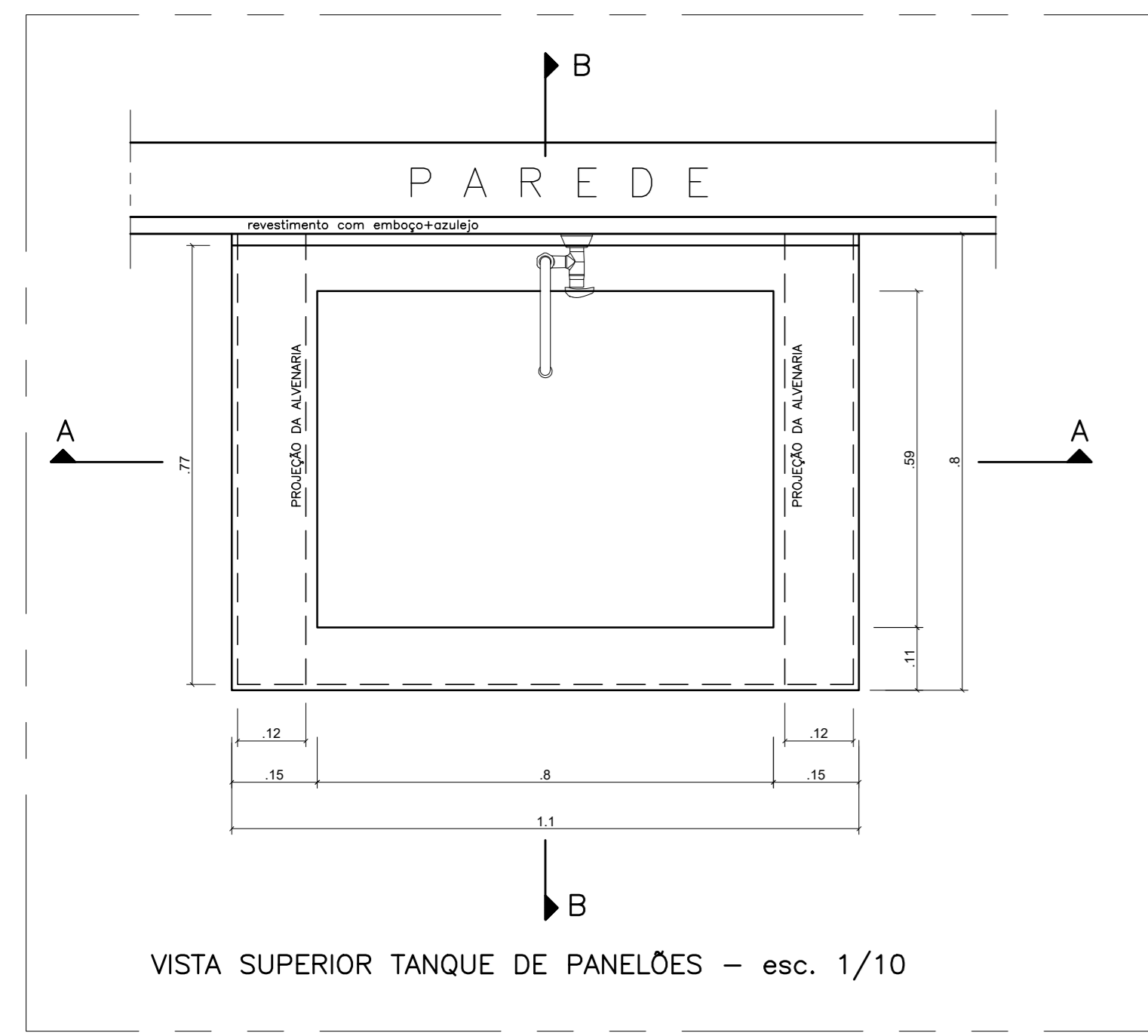
REVISÃO

	GOVERNO DO ESTADO DO ESPÍRITO SANTO SECRETARIA DE ESTADO DA EDUCAÇÃO - SEDU	CONSÓRCIO CONTROL TEC SETEC
	GERÊNCIA DE REDE FÍSICA ESCOLAR	

TÍTULO: **REFORMA EEEM GOMES CARDIM**
 ENDEREÇO: RUA WILSON FREITAS, S/N - CENTRO - CEP: 29016340

PRANCHA: ARQUITETURA	PROJETO: ARQUITETÔNICO
SUBSECRETÁRIO ESTADUAL: AURÉLIO MENEGUELLI RIBEIRO	
GERENTE DA GERFE: MARCELO AMORIM GONÇALVES	ESCALA: INDICADA UNIDADE: METRO
COORDENADOR GERAL: ÉRICO DA SILVA GUERRA	CREA-BR: 0600542770 VISTO:
AUTOR PROJETO: FERNANDA S. PLÁCIDO	CAU-ES: A148723-0 VISTO:
CO-AUTOR PROJETO:	CAU-ES: VISTO:
RESPONSÁVEL TÉCNICO:	CREA: VISTO:
ARQUIVO: VIX10-P01-AQ-E-R0-17.dwg	DESENHO: FERNANDA BRANDÃO VISTO:

REFERÊNCIA: PLANTA BAIXA - CASA DE GÁS COBERTURA - CASA DE GÁS VISTA 01 - CASA DE GÁS CORTE AA' - CASA DE GÁS DETALHE ESTRADO DE MADEIRA	FOLHA: 17/21
FORMATO: A2 EST 779X420	REVISÃO:
OBSERVAÇÕES:	DATA: AGOSTO/2021
	VISTO:



05			
04			
03			
02			
01			
Nº	DESCRIÇÃO	RESP.	DATA

REVISÃO

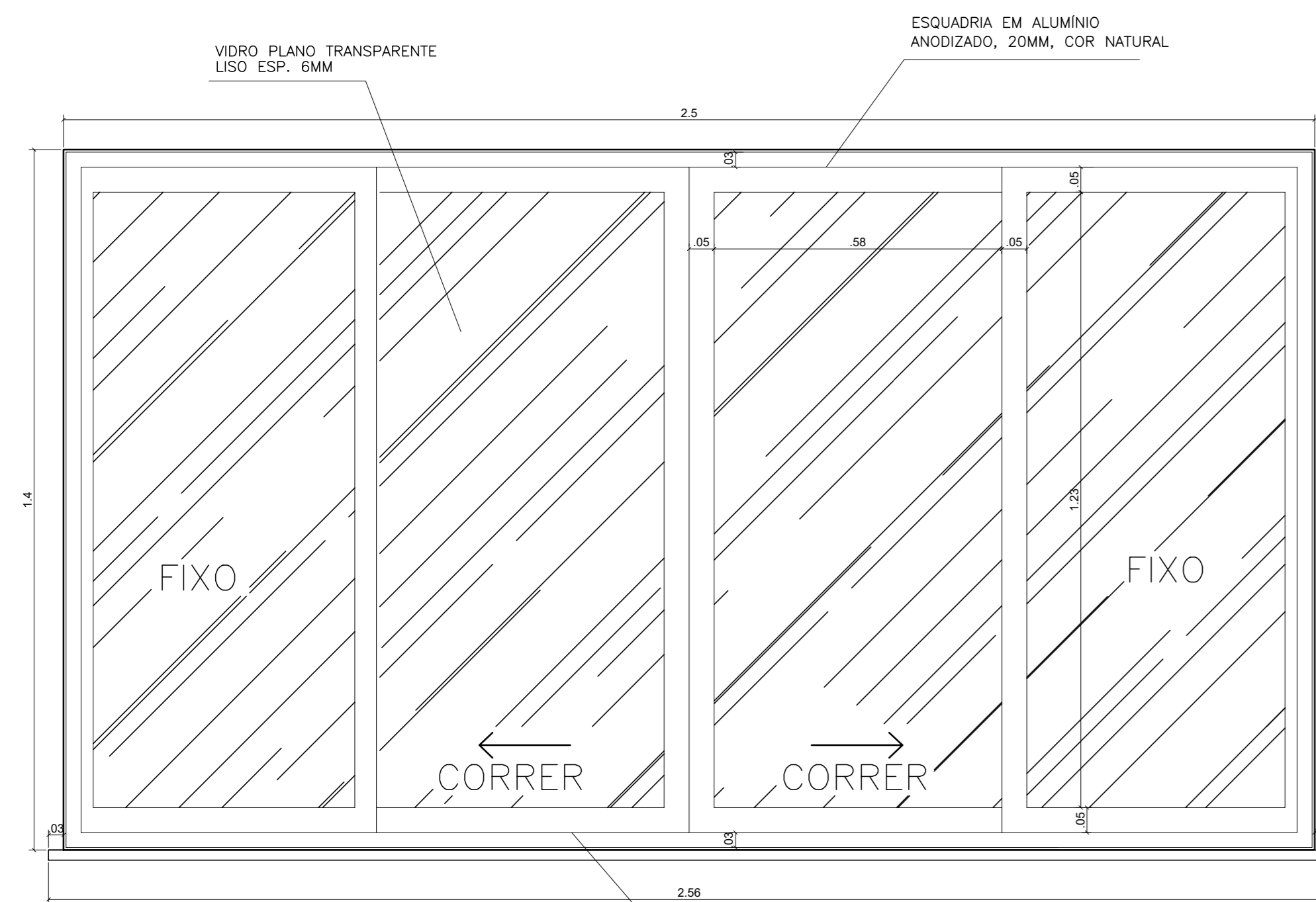
GOVERNO DO ESTADO DO ESPÍRITO SANTO
SECRETARIA DE ESTADO DA EDUCAÇÃO - SEDU
CONSORCÍO CONTROL TEC | SETEC
GERÊNCIA DE REDE FÍSICA ESCOLAR

REFORMA EREM GOMES CARDIM

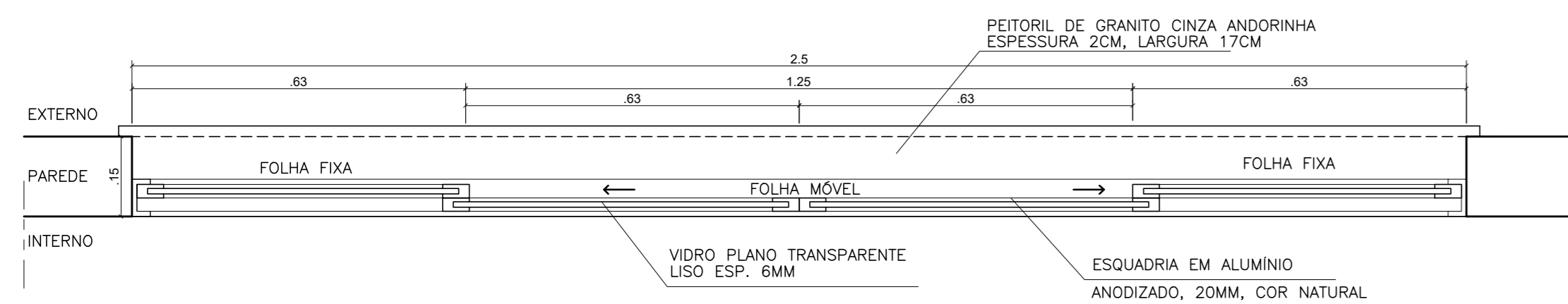
RUA WILSON FREITAS, S/N - CENTRO - CEP: 29016340

PROJETO: ARQUITETÓNICO	
SUBSCRITARIO ESTADUAL: AURELIO MENEGUELLI RIBEIRO	UNIDADE: METRO
GERENTE DA GERÊNCIA: MARCELO AMORIM GONÇALVES	INDICADA: VISTO
COORDENADOR GERAL: ERIC DA SILVA GUERRA	ORÇAMENTO: 0600542770
AUTOR PROJETO: FERNANDA S. PLACIDO	CAD-ES: A148723-0
CO-AUTOR PROJETO:	CAU-ES: VISTO
RESPONSÁVEL TÉCNICO:	DESA: VISTO
ARQUIVO: VIX10-P01-AQ-E-RO-18.dwg	DESENHO: FERNANDA BRANCO

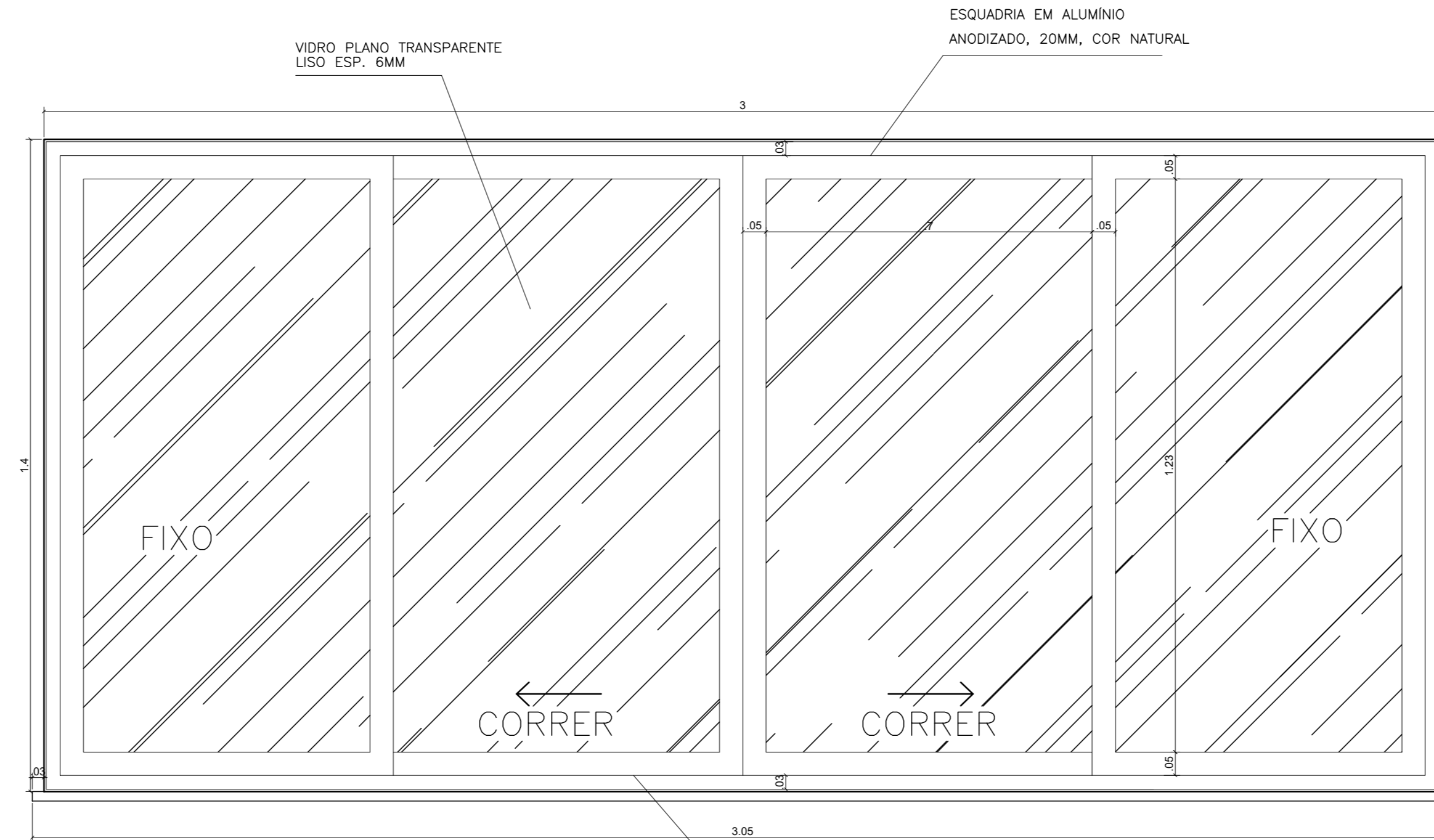
OBSERVAÇÕES:		DATA: AGOSTO/2021	VISTO:	REVISÃO:
AQ				18 21



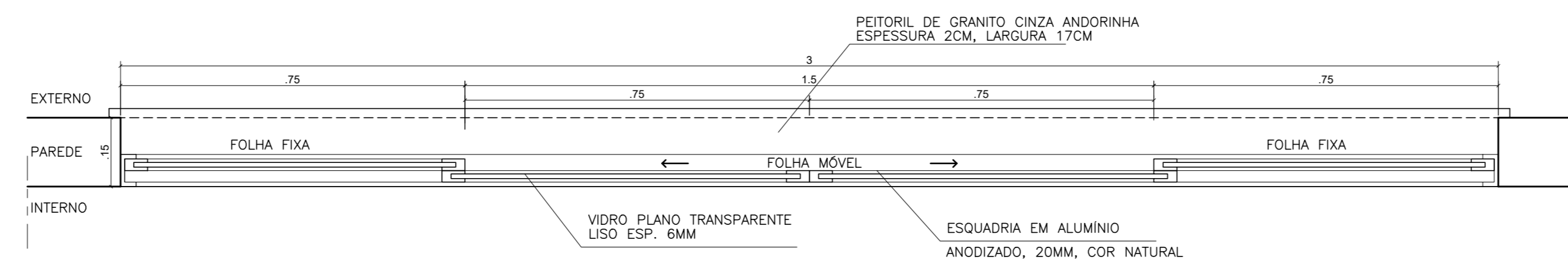
VISTA EXTERNA - ESC.1/10
J1 - JANELA DE CORRER EM ALUMINIO ANODIZADO



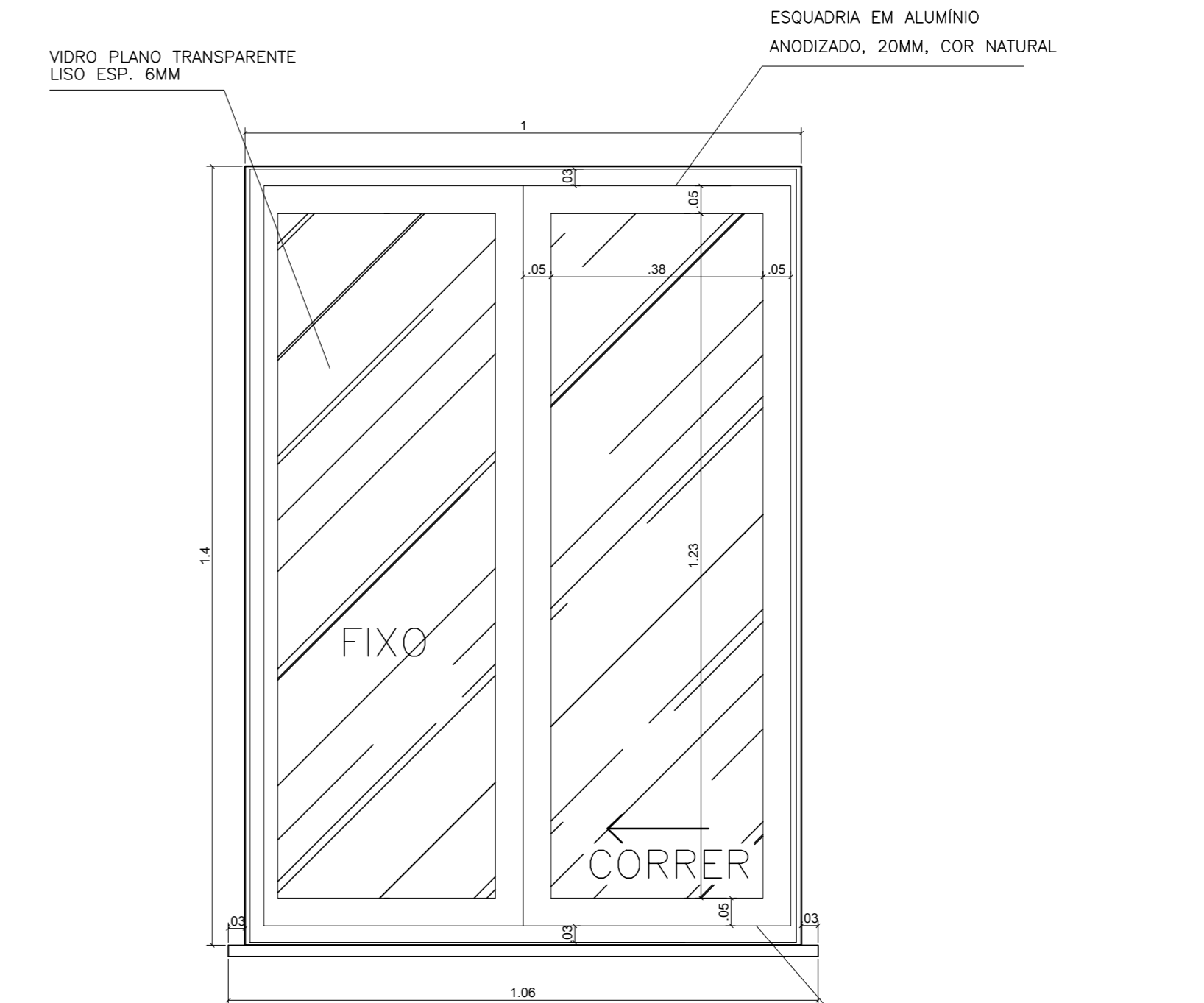
PLANTA BAIXA - ESC.1/10
J1 - JANELA DE CORRER EM ALUMINIO ANODIZADO



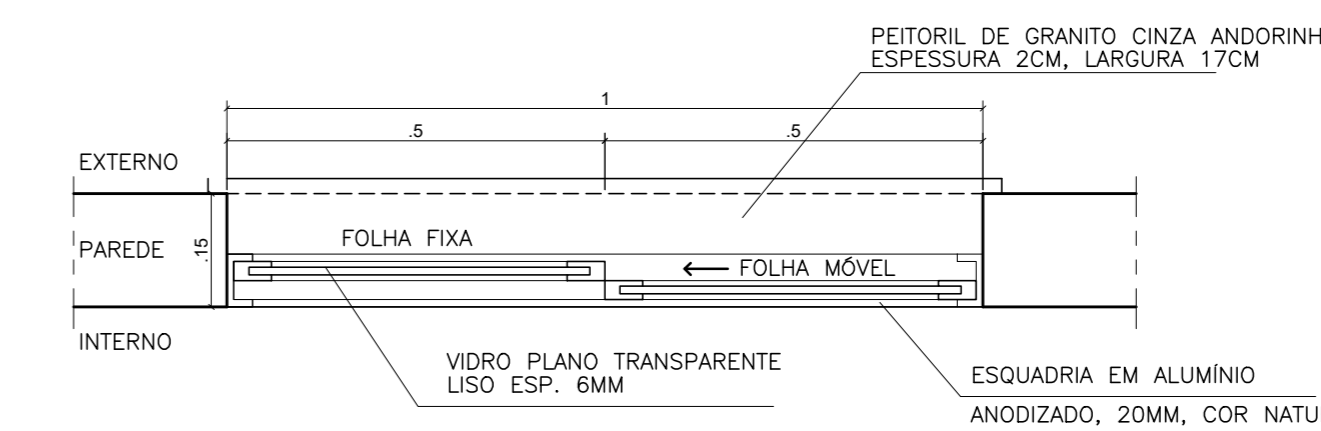
VISTA EXTERNA - ESC.1/10
J2 - JANELA DE CORRER EM ALUMINIO ANODIZADO



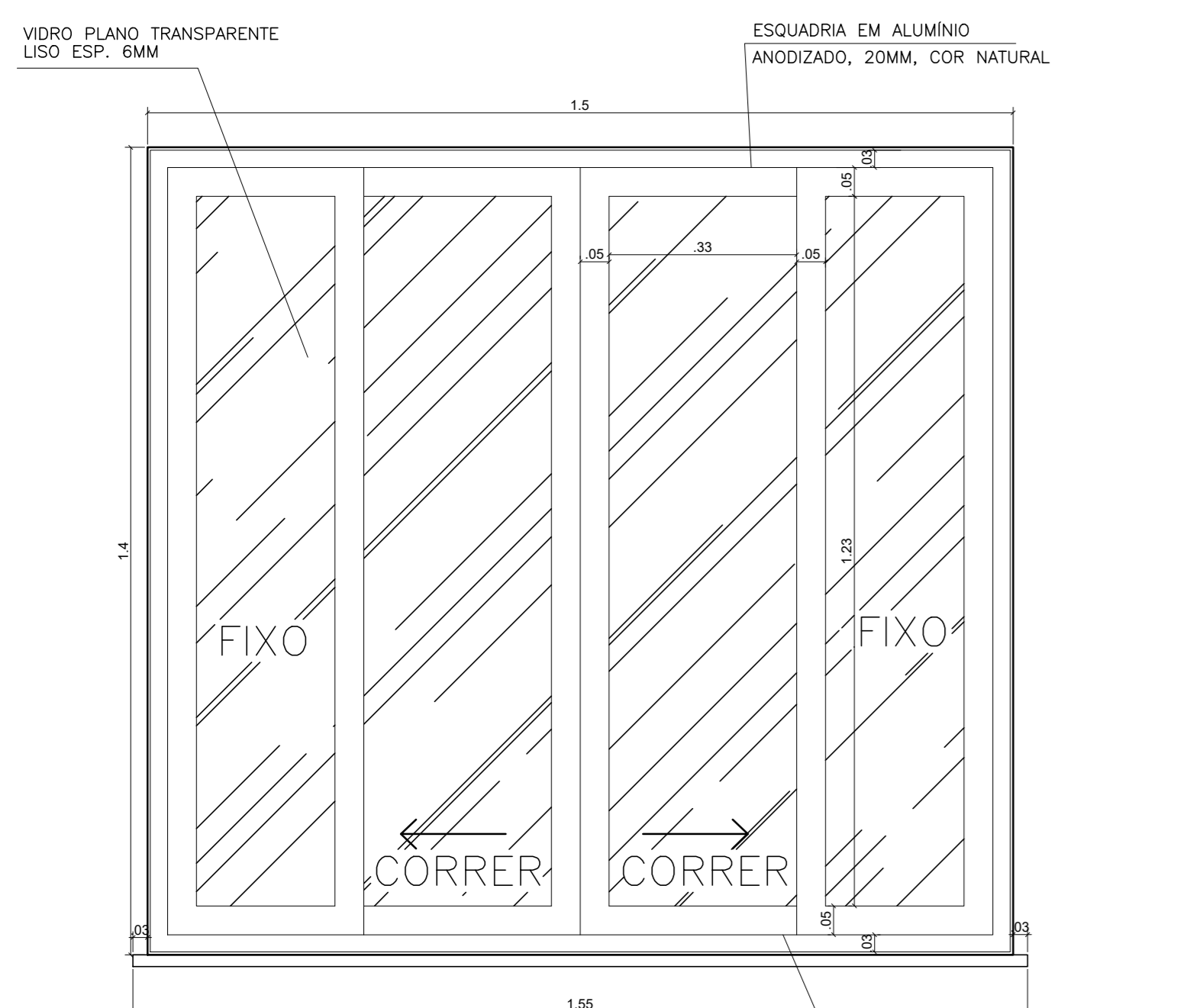
PLANTA BAIXA - ESC.1/10
J2 - JANELA DE CORRER EM ALUMINIO ANODIZADO



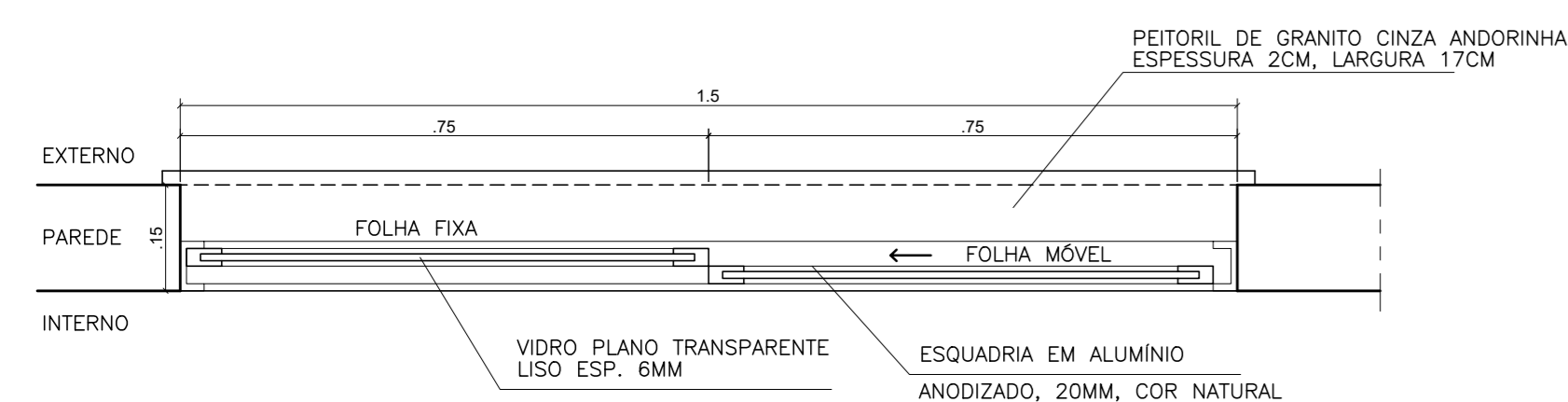
VISTA EXTERNA - ESC.1/10
J3 - JANELA DE CORRER EM ALUMINIO ANODIZADO



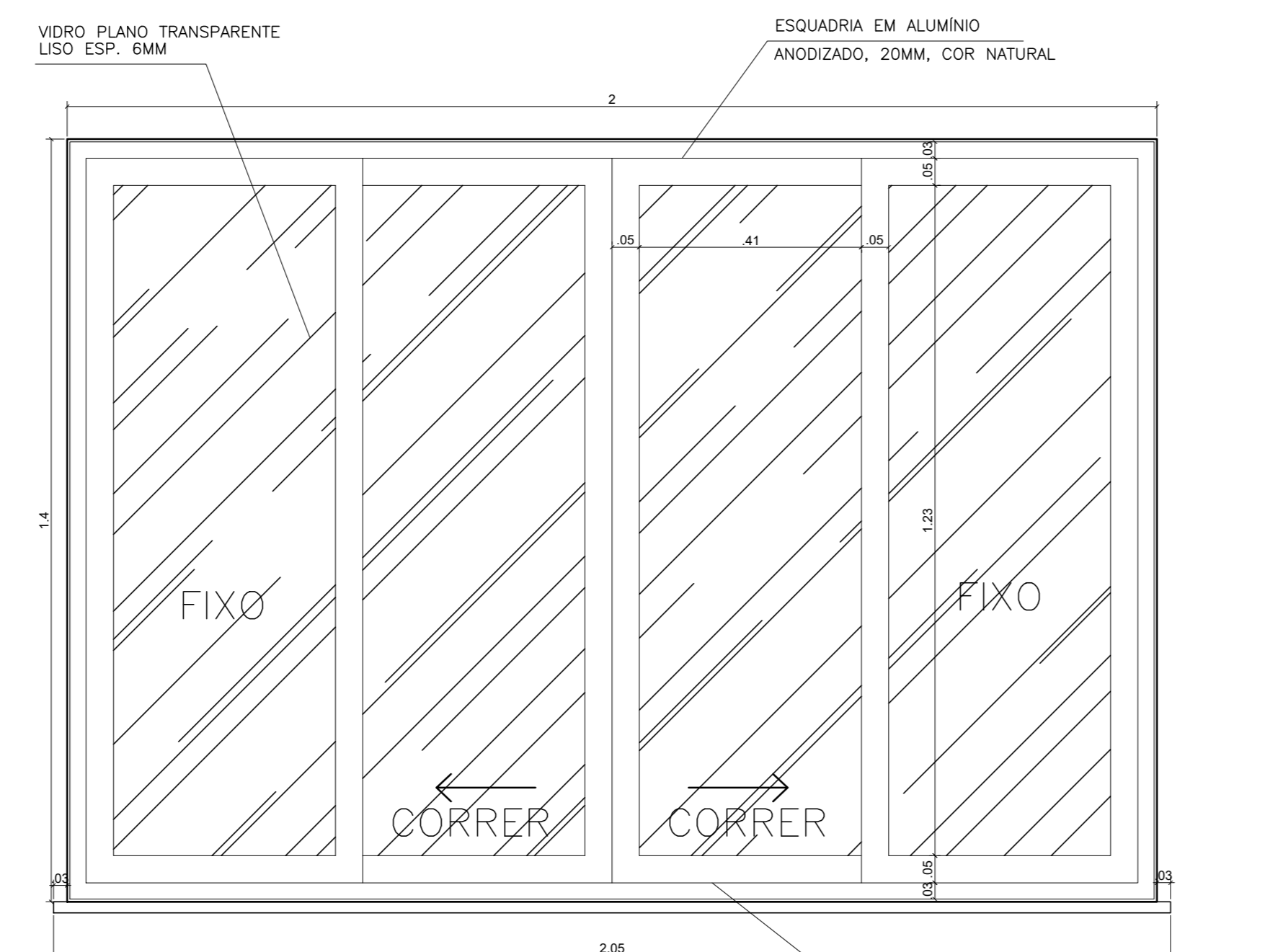
PLANTA BAIXA - ESC.1/10
J3 - JANELA DE CORRER EM ALUMINIO ANODIZADO



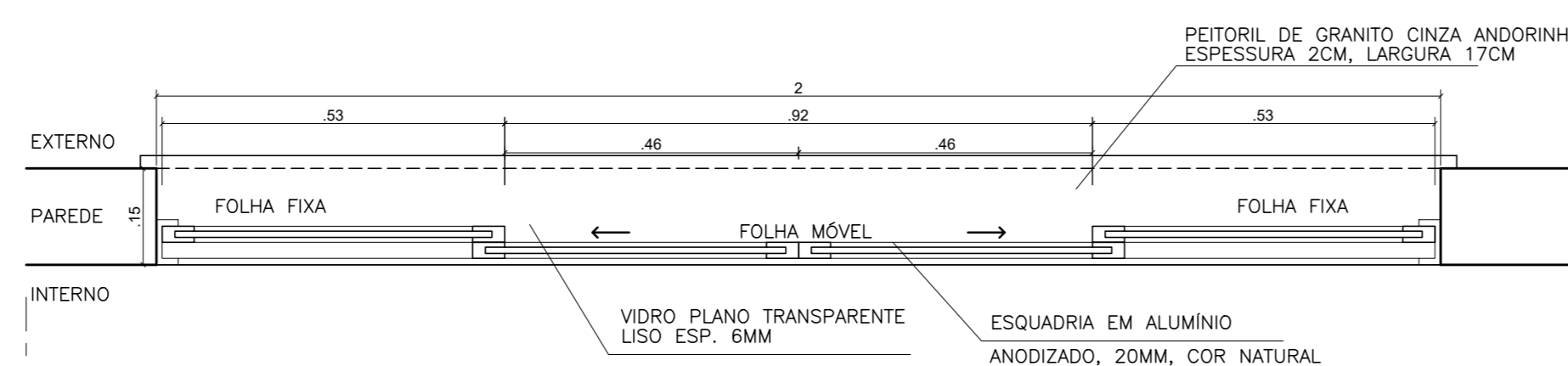
VISTA EXTERNA - ESC.1/10
J4 - JANELA DE CORRER EM ALUMINIO ANODIZADO



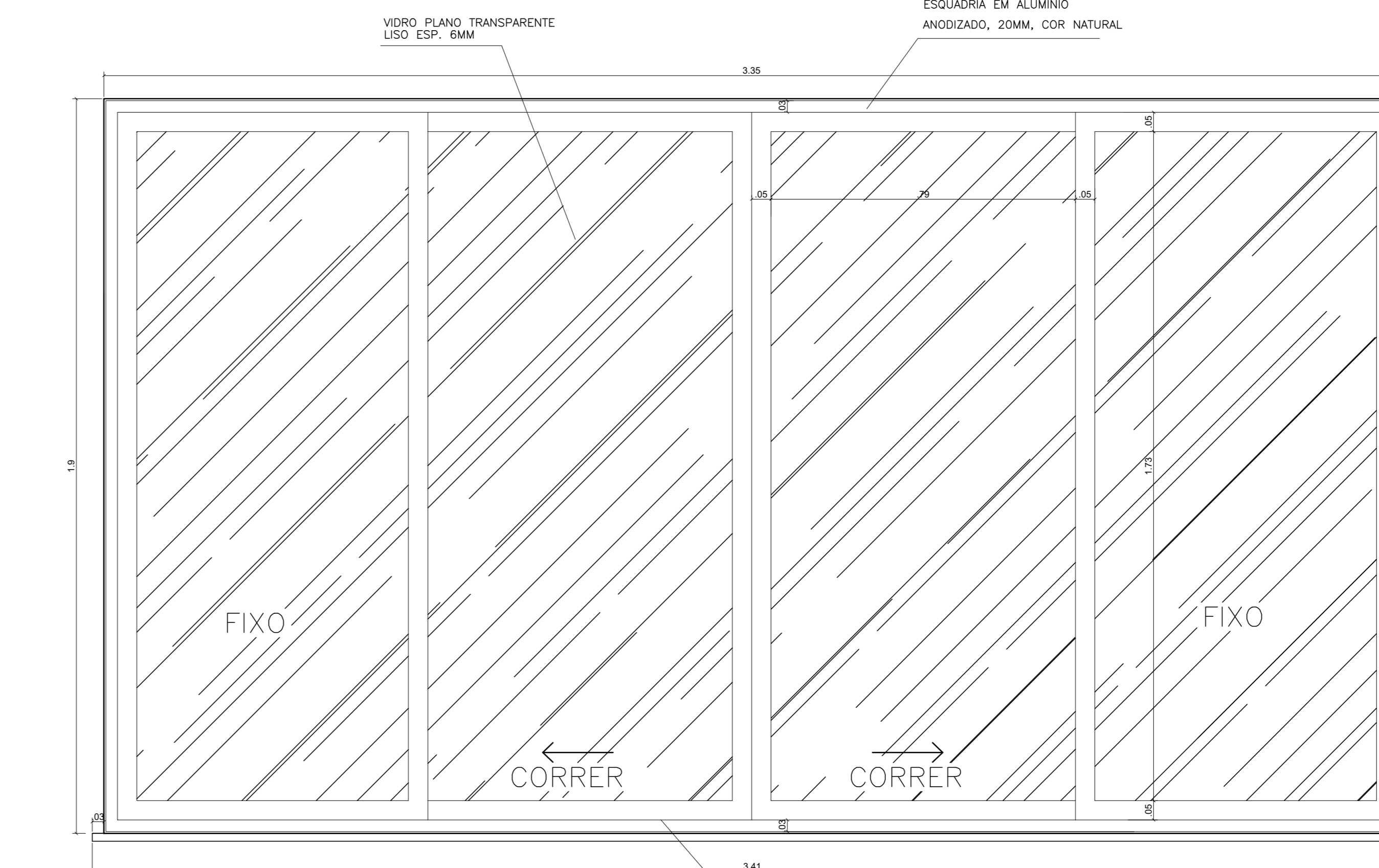
PLANTA BAIXA - ESC.1/10
J4 - JANELA DE CORRER EM ALUMINIO ANODIZADO



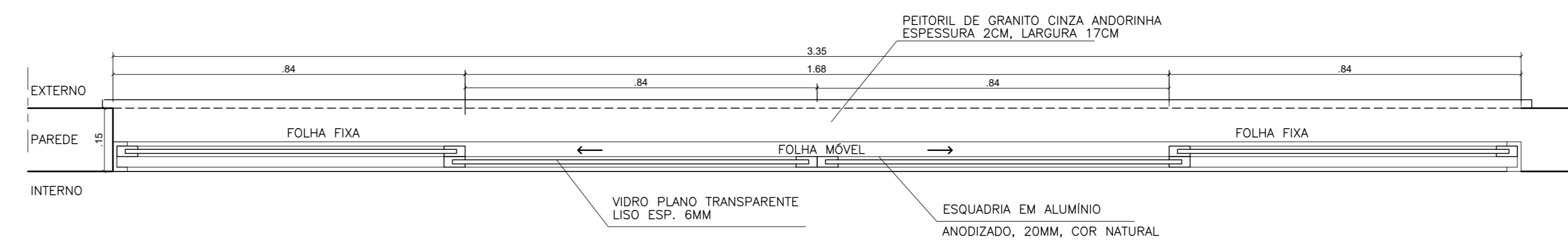
VISTA EXTERNA - ESC.1/10
J5 - JANELA DE CORRER EM ALUMINIO ANODIZADO



PLANTA BAIXA - ESC.1/10
J5 - JANELA DE CORRER EM ALUMINIO ANODIZADO



VISTA EXTERNA - ESC.1/10
J6 - JANELA DE CORRER EM ALUMINIO ANODIZADO



PLANTA BAIXA - ESC.1/10
J6 - JANELA DE CORRER EM ALUMINIO ANODIZADO

QUADRO DE ESQUADRIAS - JANELAS E VAOS			
Nº	ESPECIFICAÇÃO	DIMENSÕES/PEITORIL	QT.
J1	Janela correr alumínio anodiz. cor natural	2,50x1,40/0,97	20
J2	Janela correr alumínio anodiz. cor natural	3,00x1,40/0,97	08
J3	Janela correr alumínio anodiz. cor natural	1,00x1,40/0,97	08
J4	Janela correr alumínio anodiz. cor natural	1,50x1,40/0,97	03
J5	Janela correr alumínio anodiz. cor natural	2,00x1,40/0,97	03
J6	Janela correr alumínio anodiz. cor natural	3,35x1,90/1,10	06
B1	Janela basculante alumínio anodiz. cor natural	1,90x0,80/1,70	01
B2	Janela basculante alumínio anodiz. cor natural	2,90x0,80/1,90	04
B3	Janela basculante alumínio anodiz. cor natural	0,40x0,80/1,70	02
B4	Janela basculante alumínio anodiz. cor natural	1,60x0,80/1,90	01
B5	Janela basculante alumínio anodiz. cor natural	0,70x0,80/1,70	01
C1	Janela quinhilina em alumínio anodizado natural + vidro liso incolor 6mm - Passa portas p/ PNE	2,00x1,20/variável	01
QUADRO DE ESQUADRIAS - PORTAS			
P1	Porta em madeira de lei tipo angelim pedra ou equivalentes, esp. 35mm, maciça e/ friso p/ verniz, padrão SEDU, sem visor	0,80x2,10	16
P2	Porta de abrir em madeira maciça padrão SEDU - FINE	0,80x2,10	04
P3	Porta de abrir e/ veneziana em alumínio natural - BOMES SINFAROS	0,60x1,60	20
P4	Porta em madeira de lei tipo angelim pedra ou equivalentes, esp. 35mm, maciça e/ friso p/ verniz, padrão SEDU, sem visor	0,60x2,10	02
PV1	Porta em madeira de lei tipo angelim pedra ou equivalentes, esp. 35 mm, maciça e/ friso p/ verniz, padrão SEDU, sem visor	0,80x2,10	16
PR1	Portão de abrir tipo gral de ferro tipo barra chata + pát. antirruína + pát. empente antirruína de bronze latente	1,50x2,90	01
PR2	Portão de abrir em gral de ferro tipo barra chata + pát. antirruína + pát. empente antirruína de bronze latente	0,80x2,10	02
PR3	Portão de abrir em gral de ferro tipo barra chata + pát. antirruína + pát. empente antirruína de bronze latente	0,90x2,10	05
PR4	Portão de abrir, nylon 30, manivela regular 200x50mm, fio de aço 18,20mm, poste de aço galvanizado 60x40mm	1,00x2,80	02
PR5	Portão de abrir em gral de ferro tipo barra chata + pát. antirruína + pát. empente antirruína de bronze latente	1,40x2,10	01

05			
04			
03			
02			
01			
Nº	DESCRIÇÃO	RESP.	DATA

REVISÃO

GOVERNO DO ESTADO DO ESPÍRITO SANTO
SECRETARIA DE ESTADO DA EDUCAÇÃO - SEDU
CONSÓRCIO CONTROL TEC | SETEC

SEDU
GERÊNCIA DE REDE FÍSICA ESCOLAR

TÍTULO: **REFORMA DEEF GOMES CARDIM**

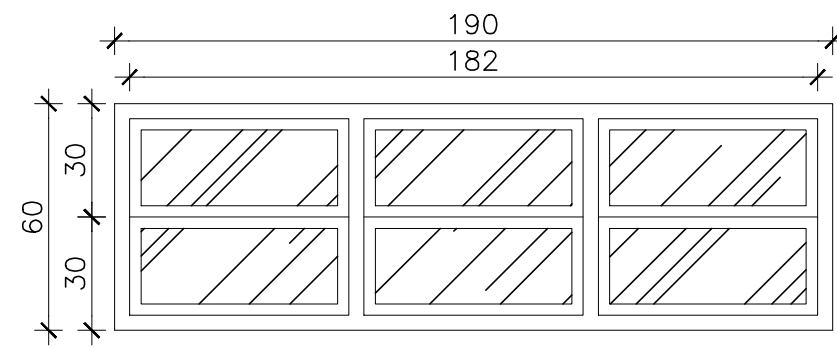
ENDEREÇO: RUA WILSON FREITAS, S/N - CENTRO - CEP: 29016340

FRANCA: ARQUITETURA	PROJETO: ARQUITETÔNICO
SUBSECRETÁRIO ESCOLAR: AURELIO MENEGUELLI RIBEIRO	ESCALA: INDICADA
GERENTE DA GERÊNCIA: MARCELO AMORIM GONÇALVES	UNIDADE: METRO
COORDENADOR TÉCNICO: ERIC DA SILVA GUERRA	DESCRIÇÃO: 06/0542770
AUTOR PROJETO: FERNANDA S. PLACIDO	CAU-ES: A148723-0
CO-AUTOR PROJETO:	CAU-ES:
RESPONSÁVEL TÉCNICO:	DESA:
ARQUIVO: VIX10-P01-AQ-E-RO-19.dwg	DESENHO: FERNANDA BRANCO

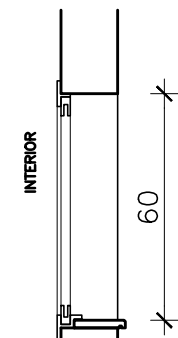
DETALHES ESQUADRIAS

19
21

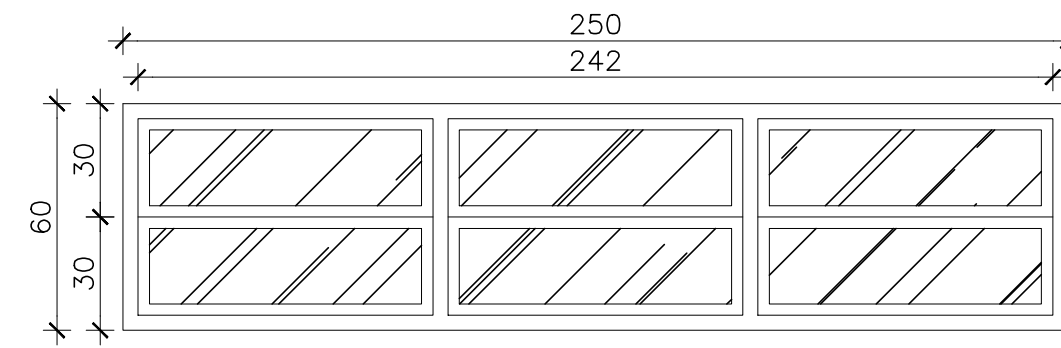
OPERAÇÕES:	DATA: AGOSTO/2021	REVISÃO:
------------	-------------------	----------



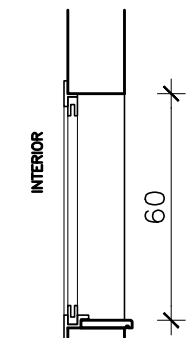
VISTA BASCULA B1
ESCALA: 1/20



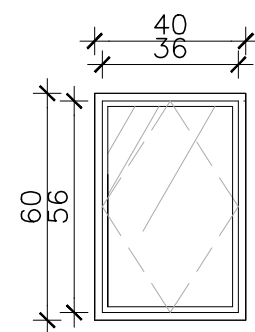
CORTE BASCULA B1
ESCALA: 1/20



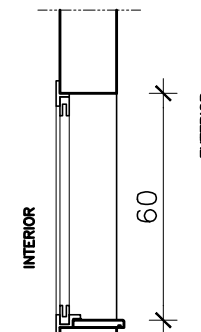
VISTA BASCULA B1A
ESCALA: 1/20



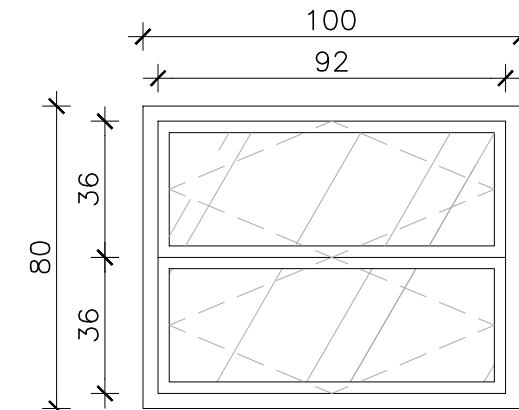
CORTE BASCULA B1A
ESCALA: 1/20



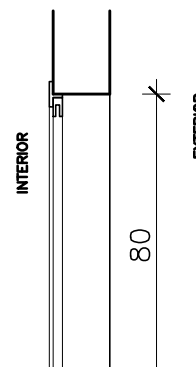
VISTA BASCULA B2
ESCALA: 1/20



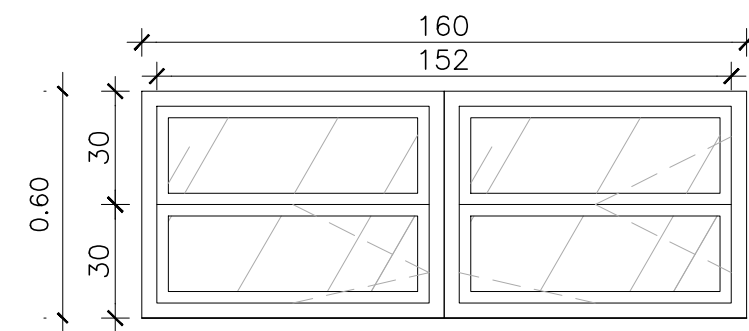
CORTE BASCULA B2
ESCALA: 1/20



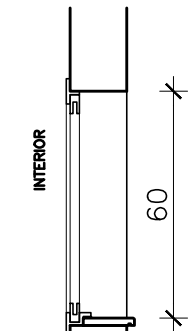
VISTA BASCULA B3
ESCALA: 1/20



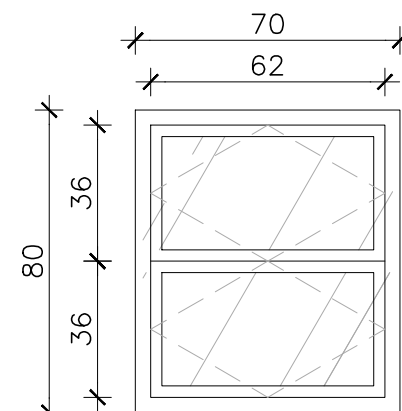
CORTE BASCULA B3
ESCALA: 1/20



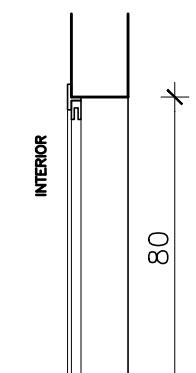
VISTA BASCULA B4
ESCALA: 1/20



CORTE BASCULA B4
ESCALA: 1/20



VISTA BASCULA B5
ESCALA: 1/20



CORTE BASCULA B5
ESCALA: 1/20

QUADRO DE ESQUADRIAS - JANELAS E VÃOS			
Nº	ESPECIFICAÇÃO	DIMENSÕES/PEITORIL	QT.
J1	Janela correr alumínio anodiz. cor natural	2,50x1,40/0,97	20
J2	Janela correr alumínio anodiz. cor natural	3,00x1,40/0,97	08
J3	Janela correr alumínio anodiz. cor natural	1,00x1,40/0,97	08
J4	Janela correr alumínio anodiz. cor natural	1,50x1,40/0,97	03
J5	Janela correr alumínio anodiz. cor natural	2,00x1,40/0,97	03
J6	Janela correr alumínio anodiz. cor natural	3,35x1,90/1,10	06
B1	Janela basculante alumínio anodiz. cor natural	1,90x0,60/1,70	01
B1A	Janela basculante alumínio anodiz. cor natural	2,50x0,60/1,90	04
B2	Janela basculante alumínio anodiz. cor natural	0,40x0,60/1,90	04
B3	Janela basculante alumínio anodiz. cor natural	1,00x0,80/1,70	02
B4	Janela basculante alumínio anodiz. cor natural	1,60x0,60/1,90	01
B5	Janela basculante alumínio anodiz. cor natural	0,70x0,80/1,70	01
G1	Janela guilhotina em alumínio anodizado natural + vidro liso incolor 6mm - Passa pratos p/ PNE	2,00x1,20/variável	01

QUADRO DE ESQUADRIAS - COBOGÓS			
C1	Vão em "COBOGÓ" de concreto 40X40CM + selador acrílico + pintura acrílica cor branco brilhante	2,40x0,80/1,70	

QUADRO DE ESQUADRIAS - PORTAS			
P1	Porta em madeira de lei tipo angelim pedra ou equiv., esp. 35mm, maciça c/ friso p/ verniz, padrão SEDU, sem visor	0,80x2,10	16
P2	Porta de abrir em madeira maciça padrão SEDU - PNE maciça c/ friso p/ verniz, padrão SEDU.	0,80x2,10	04
P3	Porta de abrir c/ venezianas em alumínio natural - BOXES SANITÁRIOS	0,60x1,60	20
P4	Porta em madeira de lei tipo angelim pedra ou equiv., esp. 35mm, maciça c/ friso p/ verniz, padrão SEDU, sem visor	0,60x2,10	02
PV1	Porta em madeira de lei tipo angelim pedra ou equiv., esp. 35 mm, maciça c/ friso p/ verniz, padrão SEDU, com visor	0,80x2,10	16
PGR 1	Portão de abrir duplo em gradil de aço galvanizado + pint. anticorrosiva + pint. esmalte sintético cor branco brilhante	1,50x2,90	01
PGR 2	Portão de abrir em gradil de ferro tipo barra chata + pint. anticorrosiva + pint. esmalte sintético cor branco brilhante	0,80x2,10	02
PGR 3	Portão de abrir em gradil de ferro tipo barra chata + pint. anticorrosiva + pint. esmalte sintético cor branco brilhante	0,90x2,10	05
PGR 4	Portão de abrir, Nylofar 3D, malha regular 200x50mm, fio de aço Ø5,00mm, poste de aço galv. 60x40mm	1,00x2,80	02
PGR 5	Portão de abrir em gradil de ferro tipo barra chata + pint. anticorrosiva + pint. esmalte sintético cor branco brilhante	1,40x2,10	01

Nº	DESCRIÇÃO	RESP.	DATA
05			
04			
03			
02			
01			

REVISÃO

GOVERNO DO ESTADO DO ESPÍRITO SANTO

SECRETARIA DE ESTADO DA EDUCAÇÃO - SEDU

GERÊNCIA DE REDE FÍSICA ESCOLAR

CONSÓRCIO CONTROL TEC | SETEC

TÍTULO: **REFORMA EEEM GOMES CARDIM**

ENDEREÇO: RUA WILSON FREITAS, S/N - CENTRO - CEP: 29016340

PRANCHA: ARQUITETURA PROJETO: ARQUITETÔNICO

SUBSECRETÁRIO ESTADUAL: AURELIO MENEQUELLI RIBEIRO

GERENTE DA GERFE: MARCELO AMORIM GONÇALVES ESCALA: INDICADA UNIDADE: METRO

COORDENADOR GERAL: ÉRICO DA SILVA GUERRA CREA-BR: 0600542770 VISTO:

AUTOR PROJETO: FERNANDA S. PLÁCIDO CAU-ES: A148723-0 VISTO:

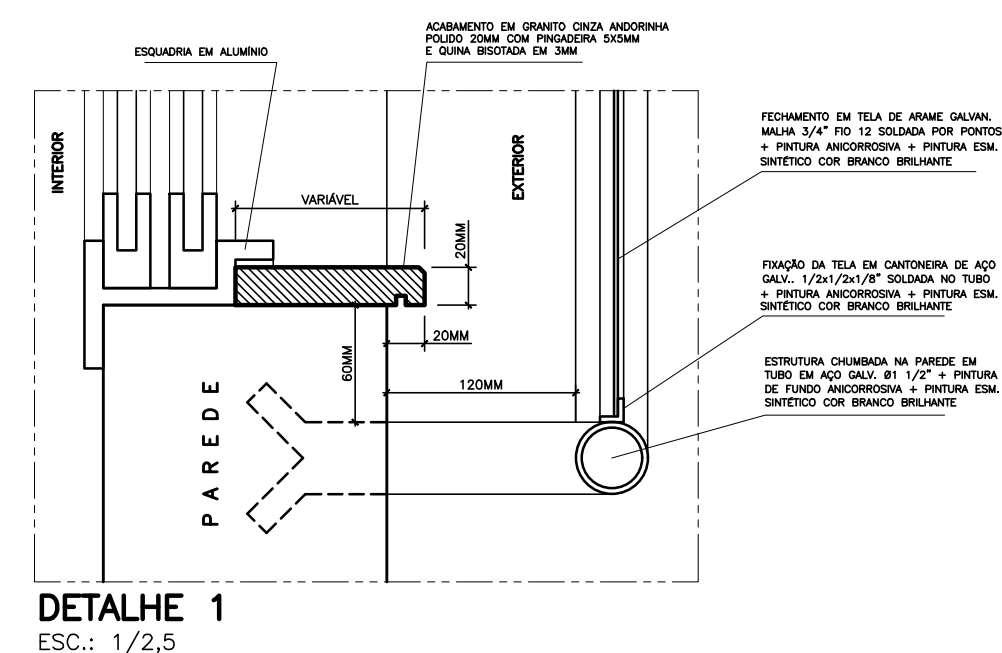
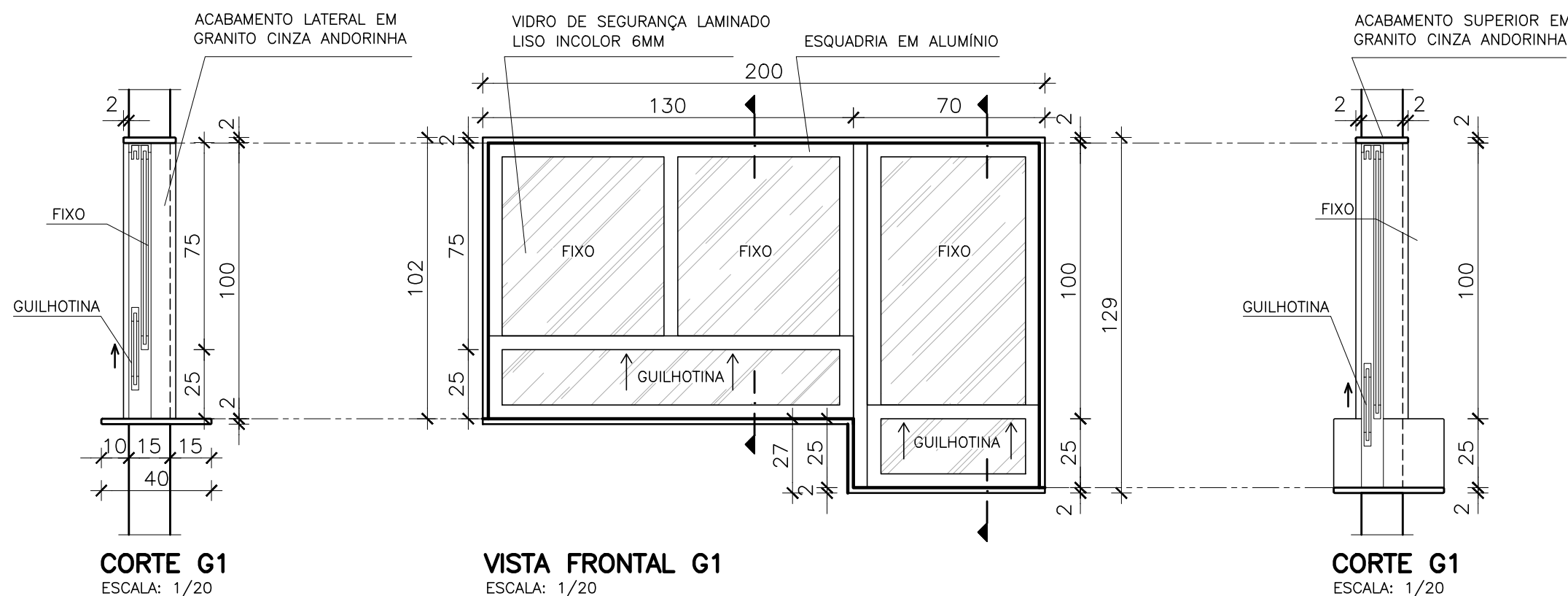
CO-AUTOR PROJETO: CAU-ES: VISTO:

RESPONSÁVEL TÉCNICO: CREA: VISTO:

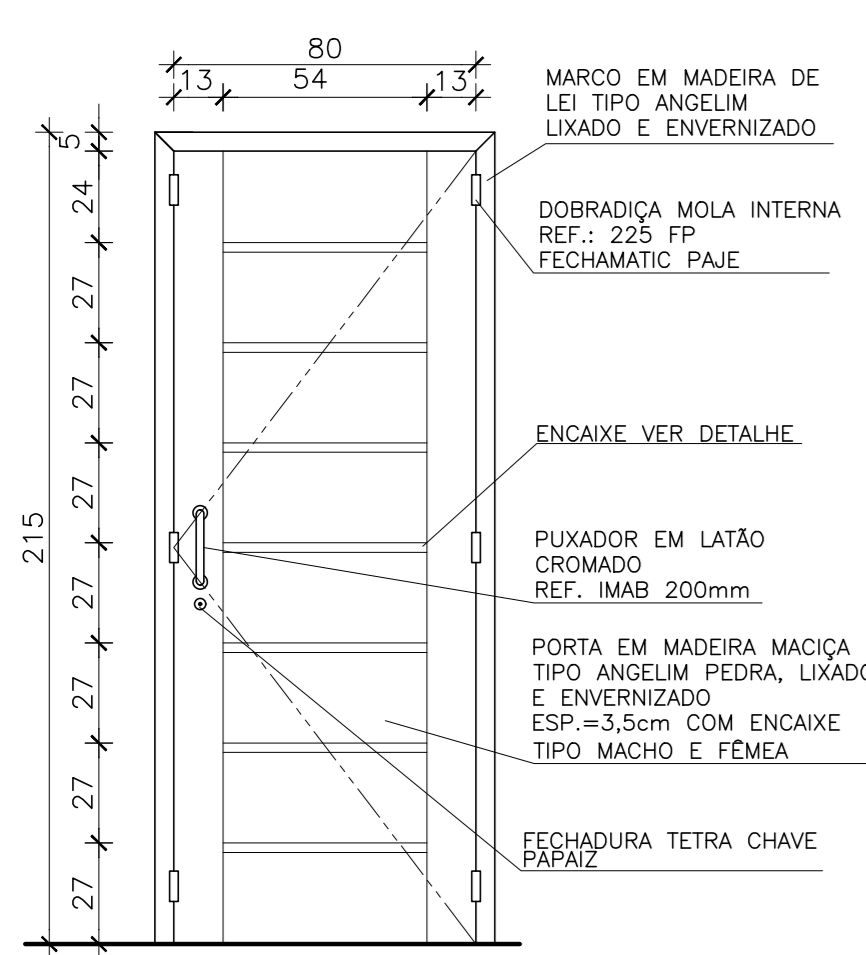
ARQUIVO: VIX10-P01-AQ-E-R0-20.dwg DESENHO: FERNANDA BRANDÃO VISTO:

REFERENCIA: **DETALHES ESQUADRIAS** FOLHA: 20

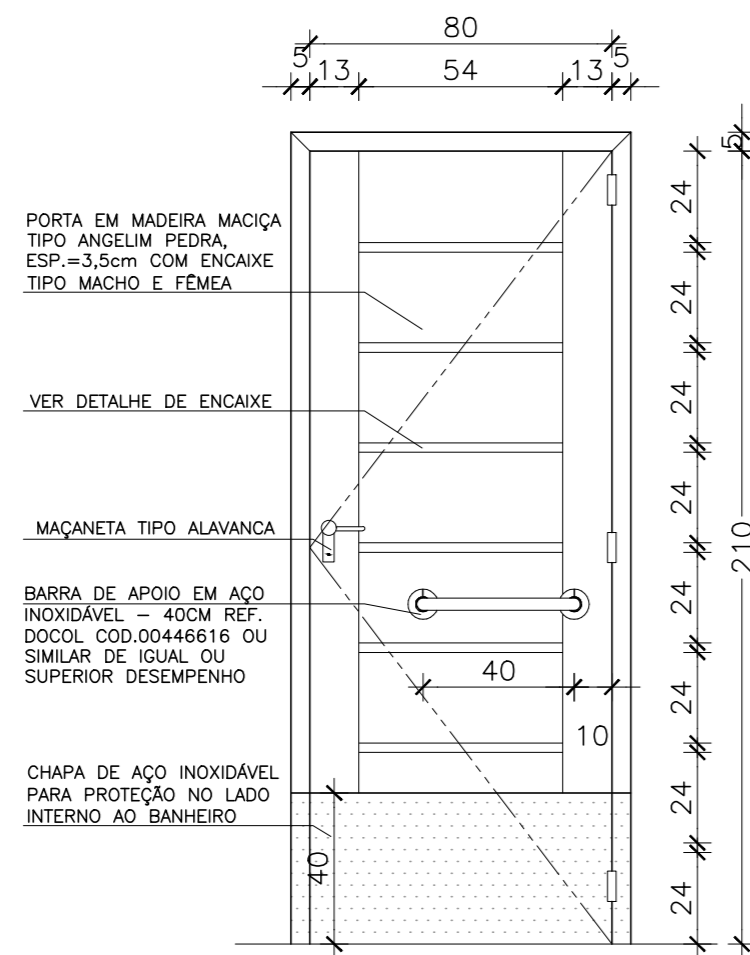
FORMATO: A2 EST 779X420 OBSERVAÇÕES: DATA: AGOSTO/2021 VISTO: REVISÃO: 21



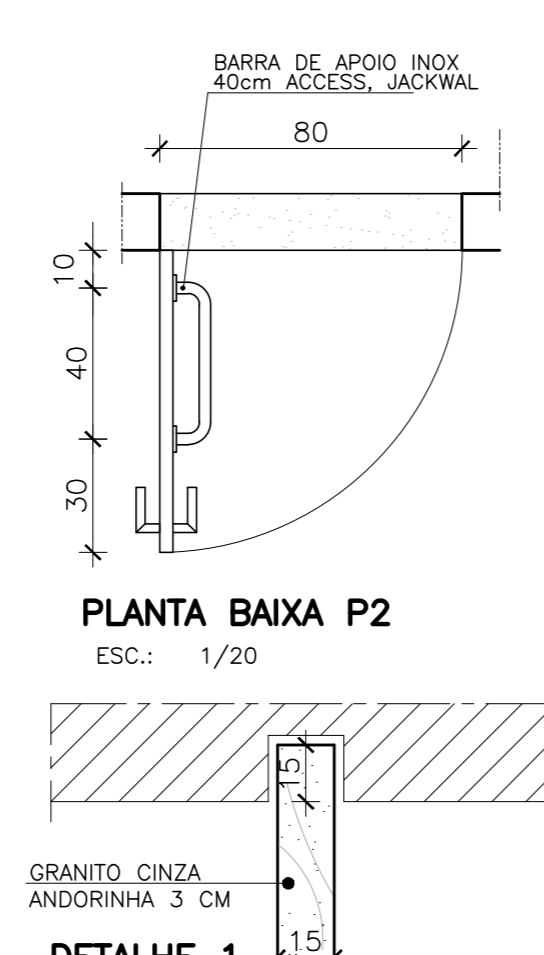
DETALHE 1
ESC.: 1/2,5



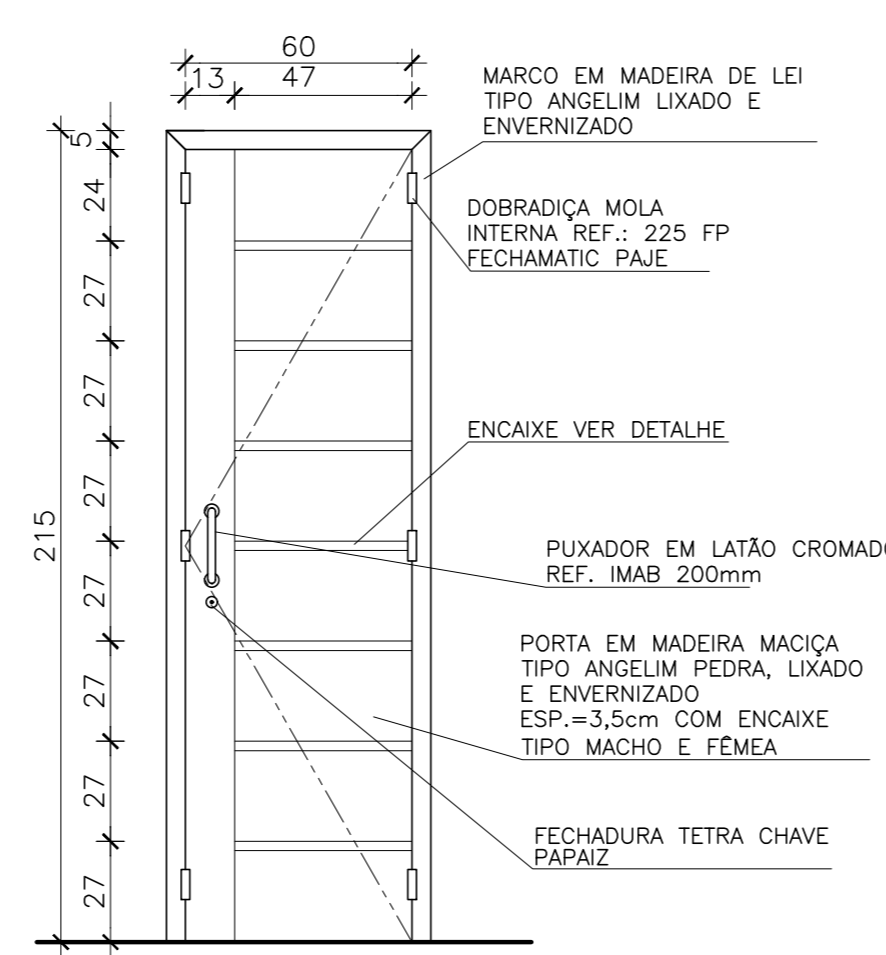
VISTA PORTA P1
ESC.: 1/20



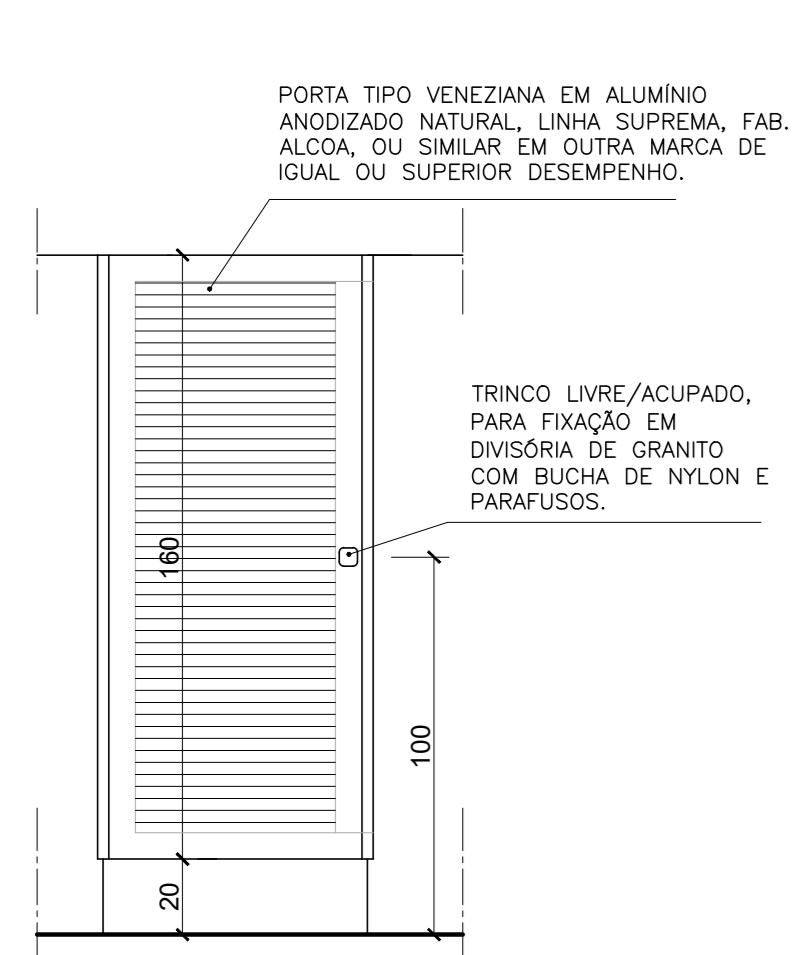
VISTA PORTA P2
ESC.: 1/20



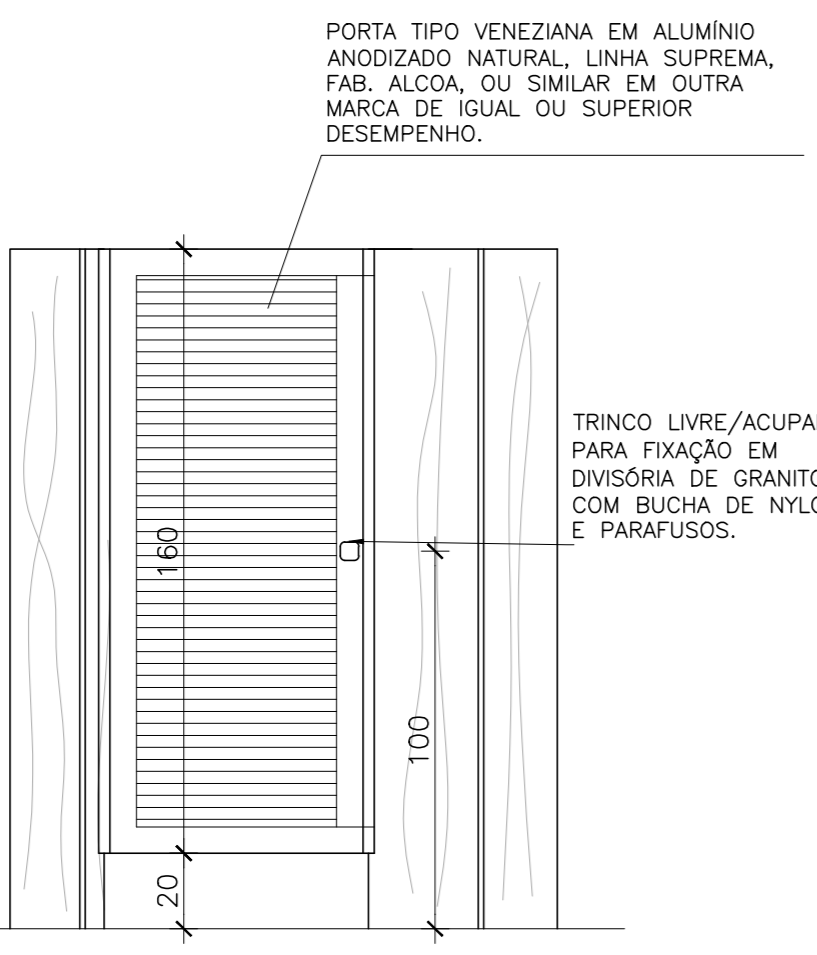
DETALHE 1



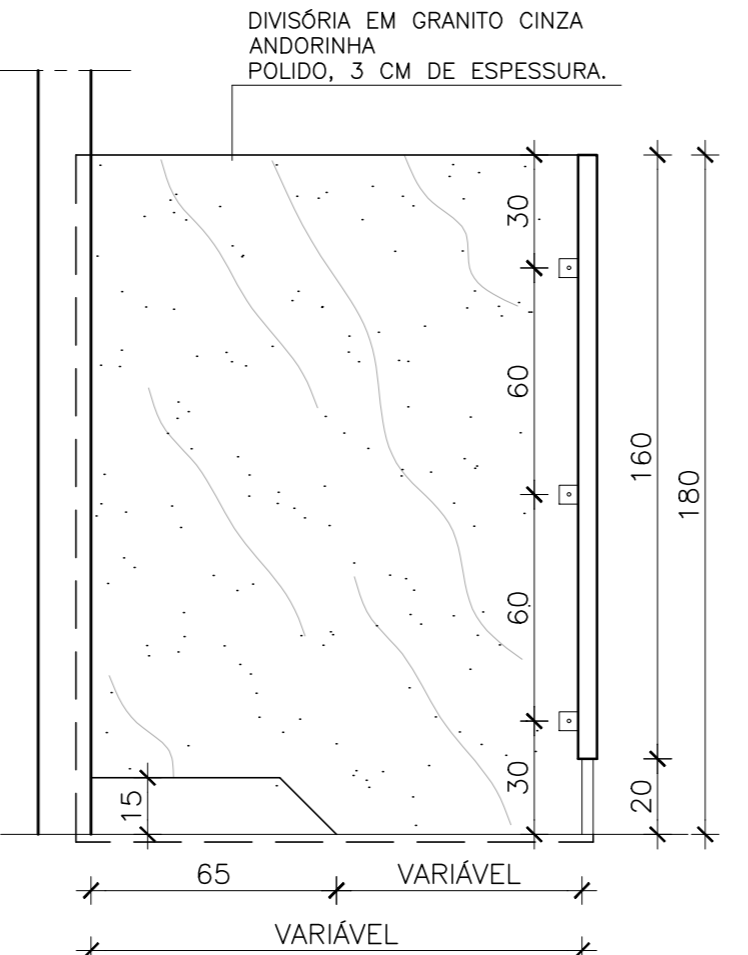
VISTA PORTA P4
ESC.: 1/20



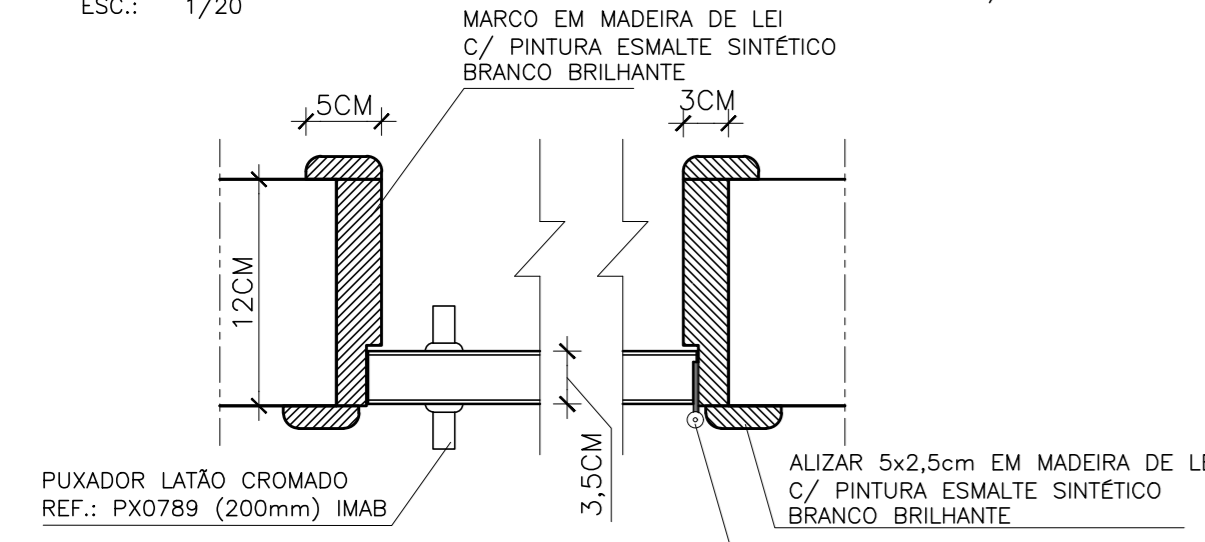
VISTA PORTA P3
ESC.: 1/20



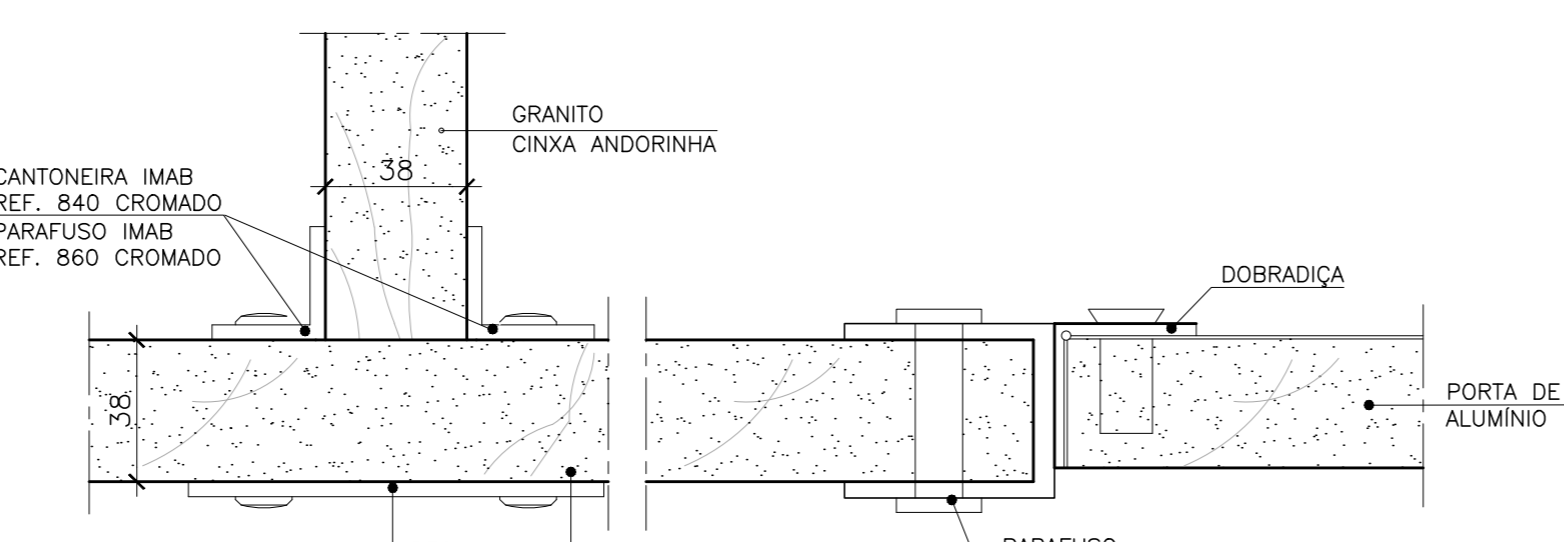
VISTA SAN. ALUNOS
ESC.: 1/20



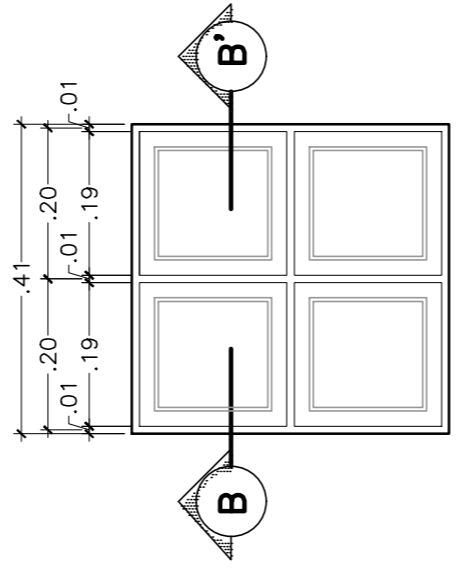
VISTA LATERAL SAN. ALUNOS
ESC.: 1/20



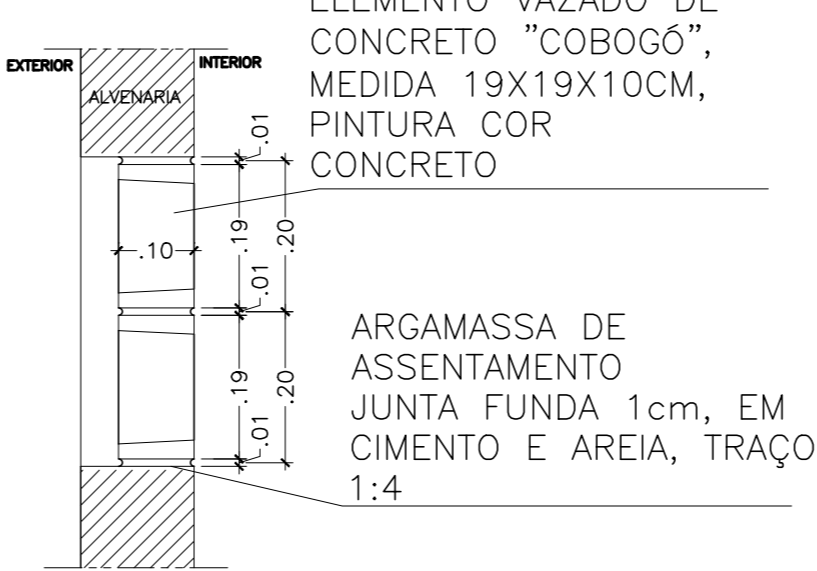
DET. MARCOS E ALISARES
ESC.: 1/5



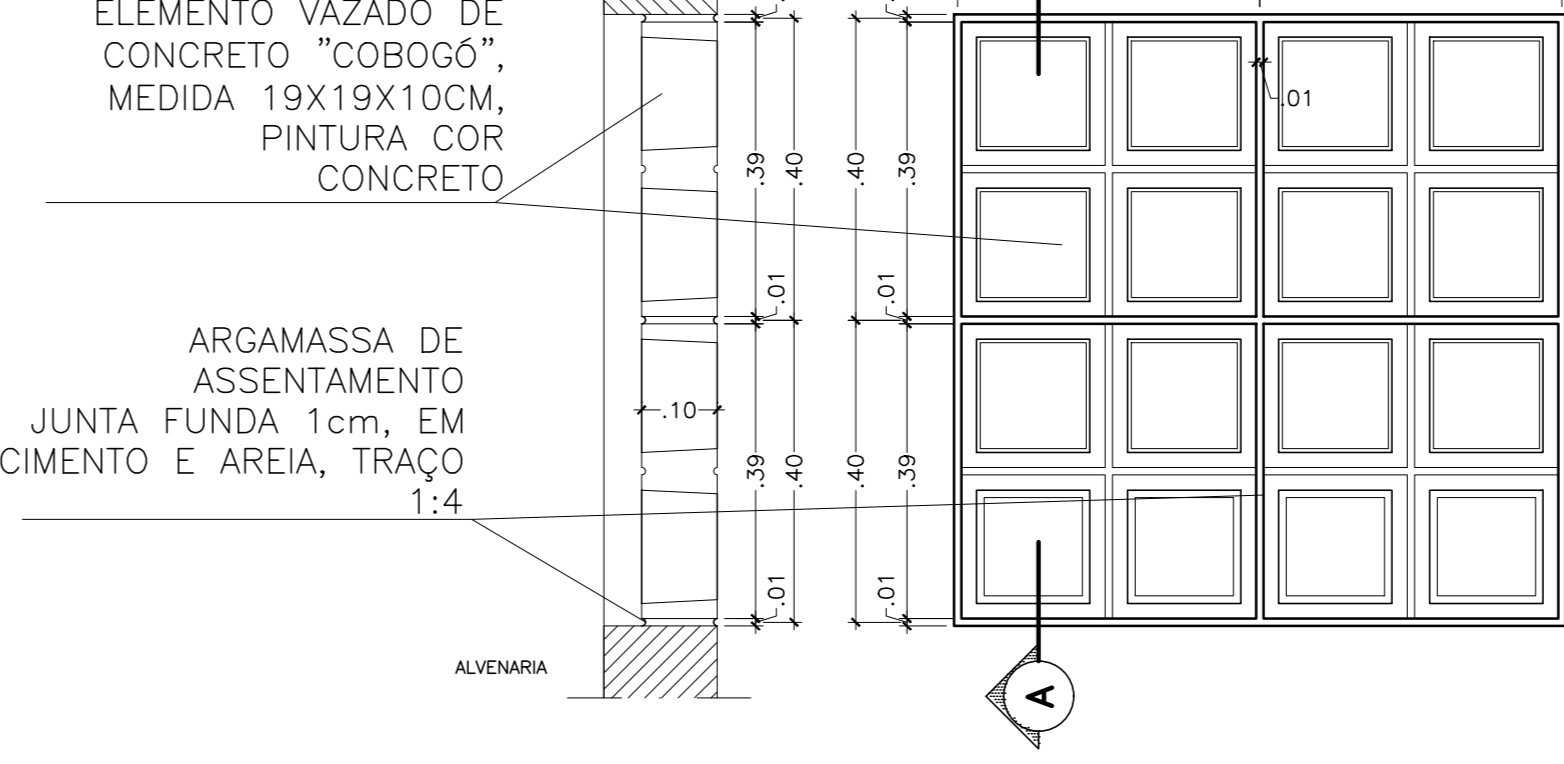
DETALHE 2
ESC.: 1/2



VISTA - ESC.1/10
COBOGÓ DE CONCRETO 40X40CM



CORTE BB - ESC.1/10
COBOGÓ DE CONCRETO 40X40CM



CORTE AA - ESC.1/10
COBOGÓ DE CONCRETO 40X40CM

QUADRO DE ESQUADRIAS - JANELAS E VÃOS			
Nº	ESPECIFICAÇÃO	DIMENSÕES/PEITORIL	QT.
J1	Janela correr alumínio anodiz. cor natural	2,50x1,40/0,97	20
J2	Janela correr alumínio anodiz. cor natural	3,00x1,40/0,97	08
J3	Janela correr alumínio anodiz. cor natural	1,00x1,40/0,97	08
J4	Janela correr alumínio anodiz. cor natural	1,50x1,40/0,97	03
J5	Janela correr alumínio anodiz. cor natural	2,00x1,40/0,97	03
J6	Janela correr alumínio anodiz. cor natural	3,35x1,90/1,10	06
B1	Janela basculante alumínio anodiz. cor natural	1,90x0,60/1,70	01
B1A	Janela basculante alumínio anodiz. cor natural	2,50x0,60/1,90	04
B2	Janela basculante alumínio anodiz. cor natural	0,40x0,60/1,90	04
B3	Janela basculante alumínio anodiz. cor natural	1,00x0,80/1,70	02
B4	Janela basculante alumínio anodiz. cor natural	1,60x0,60/1,90	01
B5	Janela basculante alumínio anodiz. cor natural	0,70x0,80/1,70	01
G1	Janela guilhotina em alumínio anodizado natural + vidro liso incolor 6mm - Passa pratos p/ PNE	2,00x1,20/variável	01
QUADRO DE ESQUADRIAS - COBOGÓS			
C1	Vão em "COBOGÓ" de concreto 40x40CM + selador acrílico + pintura acrílica cor branco brilhante	2,40x0,80/1,70	
QUADRO DE ESQUADRIAS - PORTAS			
P1	Porta em madeira de lei tipo angelim pedra ou equiv., esp. 35mm, maciça c/ friso p/ verniz, padrão SEDU, sem visor	0,80x2,10	16
P2	Porta de abrir em madeira maciça padrão SEDU - PNE maciça c/ friso p/ verniz, padrão SEDU.	0,80x2,10	04
P3	Porta de abrir c/ venezianas em alumínio natural - BOXES SANITÁRIOS	0,60x1,60	20
P4	Porta em madeira de lei tipo angelim pedra ou equiv., esp. 35mm, maciça c/ friso p/ verniz, padrão SEDU, sem visor	0,60x2,10	02
PV1	Porta em madeira de lei tipo angelim pedra ou equiv., esp. 35 mm, maciça c/ friso p/ verniz, padrão SEDU, com visor	0,80x2,10	16
PGR 1	Portão de abrir duplo em gradil de aço galvanizado + pint. anticorrosiva + pint. esmalte sintético cor branco brilhante	1,50x2,90	01
PGR 2	Portão de abrir em gradil de ferro tipo barra chata + pint. anticorrosiva + pint. esmalte sintético cor branco brilhante	0,80x2,10	02
PGR 3	Portão de abrir em gradil de ferro tipo barra chata + pint. anticorrosiva + pint. esmalte sintético cor branco brilhante	0,90x2,10	05
PGR 4	Portão de abrir, Nylor 3D, malha regular 200x50mm, fio de aço Ø5,00mm, poste de aço galv. 60x40mm	1,00x2,80	02
PGR 5	Portão de abrir em gradil de ferro tipo barra chata + pint. anticorrosiva + pint. esmalte sintético cor branco brilhante	1,40x2,10	01

Nº.	DESCRIÇÃO	RESP.	DATA
05			
04			
03			
02			
01			

REVISÃO

GOVERNO DO ESTADO DO ESPÍRITO SANTO

SECRETARIA DE ESTADO DA EDUCAÇÃO - SEDU

GERÊNCIA DE REDE FÍSICA ESCOLAR

TÍTULO: REFORMA EEEM GOMES CARDIM

ENDEREÇO: RUA WILSON FREITAS, S/N - CENTRO - CEP: 29016340

PRANCHA: ARQUITETURA	PROJETO: ARQUITETÔNICO
SUBSECRETÁRIO ESTADUAL: AURÉLIO MENEGUELLI RIBEIRO	ESCALA: INDICADA UNIDADE: METRO
GERENTE DA GERFE: MARCELO AMORIM GONÇALVES	CREA-BR: 0600542770 VISTO:
COORDENADOR GERAL: ÉRICO DA SILVA GUERRA	CAU-ES: A148723-0 VISTO:
AUTOR PROJETO: FERNANDA S. PLÁCIDO	CO-AUTOR PROJETO: VISTO:
RESPONSÁVEL TÉCNICO: VISTO:	CREA: VISTO:
ARQUIVO: VIX10-P01-AQ-E-R0-21.dwg	DESENHO: FERNANDA BRANDÃO VISTO:
REFERÊNCIA: DETALHES ESQUADRIAS	FOLHA: 21
FORMATO: A2 EST 900X420	OBSERVAÇÕES: VISTO: REVISÃO:
DATA: AGOSTO/2021	